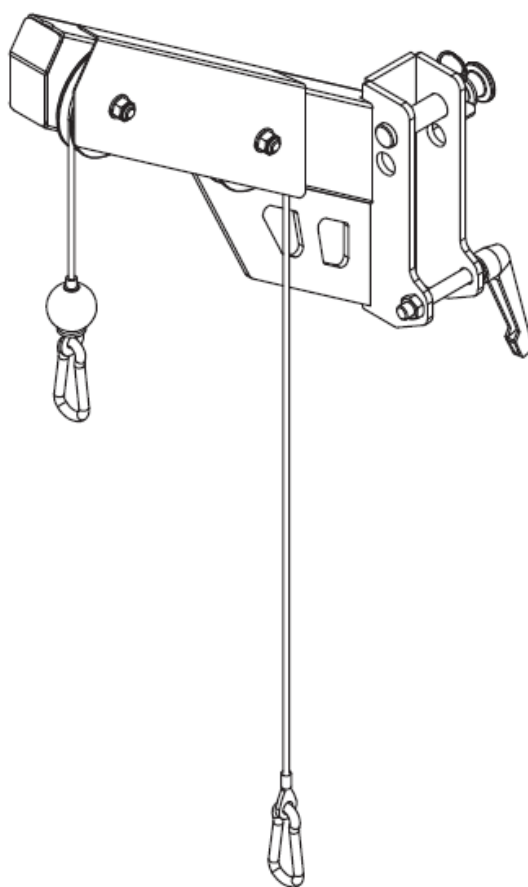




LPD02



PL INSTRUKCJA UŻYTKOWANIA

EN MANUAL INSTRUCTION

CZ NÁVOD K OBSLUZE

DE BEDIENUNGSANLEITUNG

SK NÁVOD NA OBSLUHU

NL HANDMATIGE INSTRUCTIE

WAŻNE UWAGI DOTYCZĄCE BEZPIECZEŃSTWA

ŚRODKI OSTROŻNOŚCI

To urządzenie do ćwiczeń zostało skonstruowane z myślą o optymalnym bezpieczeństwie. Niemniej jednak, podczas korzystania ze sprzętu do ćwiczeń obowiązują pewne środki ostrożności. Przed przystąpieniem do montażu lub obsługi urządzenia należy przeczytać całą instrukcję. W szczególności należy zwrócić uwagę na następujące środki ostrożności:

1. Dzieci i zwierzęta domowe należy zawsze trzymać z dala od urządzenia. **NIE WOLNO** pozostawiać dzieci bez nadzoru w tym samym pomieszczeniu, w którym znajduje się urządzenie.
2. Z urządzenia może korzystać tylko jedna osoba na raz.
3. Jeśli użytkownik doświadczy zawrotów głowy, nudności, bólu w klatce piersiowej lub innych nietypowych objawów, należy natychmiast przerwać trening. **NATYCHMIAST SKONSULTOWAĆ SIĘ Z LEKARZEM.**
4. Urządzenie należy ustawić na czystej, wypoziomowanej powierzchni. **NIE** używaj urządzenia w pobliżu wody lub na zewnątrz.
5. Trzymać ręce z dala od wszystkich ruchomych części.
6. Podczas ćwiczeń należy zawsze nosić odpowiednią odzież treningową. **NIE NALEŻY** nosić szlafroków ani innych ubrań, które mogłyby zostać wciągnięte przez urządzenie. Podczas korzystania z urządzenia wymagane są również buty do biegania lub aerobiku.
7. Urządzenia należy używać wyłącznie zgodnie z jego przeznaczeniem opisanym w niniejszej instrukcji. **NIE** używaj akcesoriów niezalecanych przez producenta.
8. W pobliżu urządzenia nie wolno umieszczać żadnych ostrych przedmiotów.
9. Osoby niepełnosprawne nie powinny korzystać z urządzenia bez obecności wykwalifikowanej osoby lub lekarza.
10. Przed użyciem urządzenia do ćwiczeń należy zawsze wykonać ćwiczenia rozciągające, aby odpowiednio się rozgrzać.
11. Nigdy nie używaj urządzenia, jeśli nie działa ono prawidłowo.

OSTRZEŻENIE: PRZED ROZPOCZĘCIEM JAKIEGOKOLWIEK PROGRAMU ĆWICZEŃ NALEŻY SKONSULTOWAĆ SIĘ Z LEKARZEM. JEST TO SZCZEGÓLNICIE WAŻNE W PRZYPADKU OSÓB W WIEKU POWYŻEJ 35 ROKU ŻYCIA LUB OSÓB Z ISTNIEJĄCYMI WCZEŚNIEJ PROBLEMAMI ZDROWOTNYMI. PRZED ROZPOCZĘCIEM KORZYSTANIA ZE SPRZĘTU FITNESS NALEŻY PRZECZYTAĆ WSZYSTKIE INSTRUKCJE. NIE PONOSIMY ODPOWIEDZIALNOŚCI ZA OBRAŻENIA CIAŁA LUB USZKODZENIA MIENIA POWSTAŁE W WYNIKU KORZYSTANIA Z TEGO PRODUKTU.

NALEŻY ZACHOWAĆ NINIEJSZĄ INSTRUKCJĘ.

IMPORTANT SAFETY NOTICE

PRECAUTIONS

This exercise machine is built for optimum safety. However, certain precautions apply whenever you operate a piece of exercise equipment. Be sure to read the entire manual before you assemble or operate your machine. In particular, note the following safety precautions:

1. Keep children and pets away from the machine at all times. DO NOT leave children unattended in the same room with the machine.
2. Only one person at a time should use the machine.
3. If the user experiences dizziness, nausea, chest pain, or any other abnormal symptoms, STOP the workout at once. CONSULT A PHYSICIAN IMMEDIATELY.
4. Position the machine on a clear, leveled surface. DO NOT use the machine near water or outdoors.
5. Keep hands away from all moving parts.
6. Always wear appropriate workout clothing when exercising. DO NOT wear robes or other clothing that could become caught in the machine. Running or aerobic shoes are also required when using the machine.
7. Use the machine only for its intended use as described in this manual. DO NOT use attachments not recommended by the manufacturer.
8. Do not place any sharp object around the machine.
9. Disabled person should not use the machine without a qualified person or physician in attendance.
10. Before using the machine to exercise, always do stretching exercises to properly warm up.
11. Never operate the machine if the machine is not functioning properly.

WARNING: BEFORE BEGINNING ANY EXERCISE PROGRAM, CONSULT YOUR PHYSICIAN. THIS IS ESPECIALLY IMPORTANT FOR INDIVIDUALS OVER THE AGE OF 35 OR PERSONS WITH PRE-EXISTING HEALTH PROBLEMS. READ ALL INSTRUCTIONS BEFORE USING ANY FITNESS EQUIPMENT. WE ASSUME NO RESPONSIBILITY FOR PERSONAL INJURY OR PROPERTY DAMAGE SUSTAINED BY OR THROUGH THE USE OF THIS PRODUCT.

SAVE THESE INSTRUCTIONS.

DŮLEŽITÉ BEZPEČNOSTNÍ UPOZORNĚNÍ

PŘEDPISY

Toto tréninkové zařízení je konstruováno pro optimální bezpečnost. Určitá bezpečnostní opatření však platí vždy, když používáte cvičební zařízení. Před sestavením nebo provozem zařízení si nezapomeňte přečíst celý návod k obsluze. Věnujte pozornost zejména následujícím bezpečnostním opatřením:

1. Děti a domácí zvířata udržujte neustále mimo dosah zařízení. **NENECHÁVEJTE** děti bez dozoru ve stejné místnosti, jako zařízení.
2. Zařízení by měla používat vždy pouze jedna osoba.
3. Pokud uživatel pocítí závratě, nevolnost, bolest na hrudi nebo jiné neobvyklé příznaky, okamžitě přestaňte cvičit. **OKAMŽITĚ SE PORAĎTE S LÉKAŘEM.**
4. Umístěte zařízení na čistý, vyrovnaný povrch. Zařízení **NEPOUŽÍVEJTE** v blízkosti vody nebo ve venkovním prostředí.
5. Ruce nepřibližujte k pohyblivým částem.
6. Při cvičení vždy noste vhodné tréninkové oblečení. **NENOSTE** župany ani jiné oblečení, které by se mohlo zachytit do zařízení. Při používání zařízení je rovněž nutná běžecská nebo aerobní obuv.
7. Zařízení používejte pouze k určenému účelu, jak je popsáno v této příručce. **NEPOUŽÍVEJTE** přídatná zařízení, která nejsou doporučena výrobcem.
8. V okolí zařízení neumísťujte žádné ostré předměty.
9. Postižené osoby by neměly stroj používat bez přítomnosti kvalifikované osoby nebo lékaře.
10. Před cvičením na stroji vždy proveďte protahovací cviky, abyste se řádně zahřáli.
11. Nikdy stroj nepoužívejte, pokud není správně funkční.

VAROVÁNÍ: PŘED ZAHÁJENÍM JAKÉHOKOLI CVIČEBNÍHO PROGRAMU SE PORAĎTE SE SVÝM LÉKAŘEM. TO JE DŮLEŽITÉ ZEJMÉNA PRO OSOBY STARŠÍ 35 LET NEBO OSOBY S JIŽ EXISTUJÍCÍMI ZDRAVOTNÍMI PROBLÉMY. PŘED POUŽITÍM JAKÉHOKOLI FITNESS ZAŘÍZENÍ SI PŘEČTĚTE VŠECHNY POKYNY. NEPŘEBÍRÁME ŽÁDNOU ODPOVĚDNOST ZA ZRANĚNÍ OSOB NEBO ŠKODY NA MAJETKU ZPŮSOBENÉ POUŽÍVÁNÍM TOHOTO VÝROBKU NEBO V DŮSLEDKU JEHO POUŽÍVÁNÍ.

TUTO PŘÍRUČKU SI PEČLIVĚ USCHOVEJTE.

WICHTIGER SICHERHEITSHINWEIS

VORSICHTSMASSNAHMEN

Dieses Trainingsgerät ist für optimale Sicherheit gebaut. Dennoch gelten bestimmte Vorsichtsmaßnahmen, wenn Sie ein Trainingsgerät bedienen. Lesen Sie unbedingt die gesamte Anleitung, bevor Sie das Gerät zusammenbauen oder in Betrieb nehmen. Beachten Sie insbesondere die folgenden Sicherheitsvorkehrungen:

1. Halten Sie Kinder und Haustiere jederzeit von dem Gerät fern. Lassen Sie Kinder NICHT unbeaufsichtigt in demselben Raum wie das Gerät.
2. Das Gerät darf jeweils nur von einer Person benutzt werden.
3. Wenn der Benutzer Schwindel, Übelkeit, Brustschmerzen oder andere abnormale Symptome verspürt, STOPPEN Sie das Training sofort. SUCHEN SIE SOFORT EINEN ARZT AUF.
4. Stellen Sie das Gerät auf eine klare, ebene Fläche. Verwenden Sie das Gerät NICHT in der Nähe von Wasser oder im Freien.
5. Halten Sie die Hände von allen beweglichen Teilen fern.
6. Tragen Sie beim Training stets geeignete Kleidung. Tragen Sie KEINE Bademäntel oder andere Kleidung, die sich im Gerät verfangen könnte. Bei der Benutzung des Geräts sind außerdem Lauf- oder Aerobic-Schuhe erforderlich.
7. Verwenden Sie das Gerät nur für den in dieser Anleitung beschriebenen Zweck. Verwenden Sie KEINE Zusatzgeräte, die nicht vom Hersteller empfohlen werden.
8. Legen Sie keine scharfen Gegenstände in der Nähe des Geräts ab.
9. Behinderte Personen sollten das Gerät nicht ohne die Anwesenheit einer qualifizierten Person oder eines Arztes benutzen.
10. Machen Sie vor der Benutzung des Geräts immer Dehnungsübungen, um sich richtig aufzuwärmen.
11. Betreiben Sie das Gerät niemals, wenn es nicht ordnungsgemäß funktioniert.

WARNUNG: BEVOR SIE MIT EINEM TRAININGSPLAN BEGINNEN , KONSULTIEREN SIE IHREN ARZT. DIES IST BESONDERS WICHTIG FÜR PERSONEN ÜBER 35 JAHREN ODER PERSONEN MIT VORBESTEHENDEN GESUNDHEITSPROBLEMEN. LESEN SIE ALLE ANWEISUNGEN , BEVOR SIE EIN FITNESSGERÄT BENUTZEN . WIR ÜBERNEHMEN KEINE VERANTWORTUNG FÜR PERSONEN- ODER SACHSCHÄDEN , DIE DURCH DIE VERWENDUNG DIESES PRODUKTS ENTSTEHEN . BEWAHREN SIE DIESE ANLEITUNG AUF.

DÔLEŽITÉ BEZPEČNOSTNÉ UPOZORNENIE

OPATRENIA

Tento cvičebný stroj je skonštruovaný pre optimálnu bezpečnosť. Určité bezpečnostné opatrenia však platia vždy, keď používate cvičebné zariadenie. Pred zostavením alebo prevádzkou stroja si určite prečítajte celý návod na obsluhu. Všímajte si najmä nasledujúce bezpečnostné opatrenia:

1. Vždy udržiajte deti a domáce zvieratá mimo dosahu stroja. **NECHÁVAJTE** deti bez dozoru v tej istej miestnosti so strojom.
2. Stroj by mala používať vždy len jedna osoba.
3. Ak používateľ pocíti závraty, nevoľnosť, bolesť na hrudi alebo akékoľvek iné neobvyklé príznaky, ihneď **PRESTANE** cvičiť. **OKAMŽITE SA PORAĎTE S LEKÁROM.**
4. Stroj umiestnite na čistý, vyrovnaný povrch. Stroj **NEPOUŽÍVAJTE** v blízkosti vody alebo v exteriéri.
5. Udržiajte ruky mimo dosahu všetkých pohyblivých častí.
6. Pri cvičení vždy noste vhodný tréningový odev. **NENOSTE** župany ani iné oblečenie, ktoré by sa mohlo zachytiť v stroji. Pri používaní stroja sa vyžaduje aj bežecká alebo aeróbna obuv.
7. Stroj používajte len na zamýšľané použitie, ako je popísané v tomto návode. **NEPOUŽÍVAJTE** prídavné zariadenia, ktoré nie sú odporúčané výrobcom.
8. V okolí stroja neumiestňujte žiadne ostré predmety.
9. Stroj by nemala používať osoba so zdravotným postihnutím bez prítomnosti kvalifikovanej osoby alebo lekára.
10. Pred použitím stroja na cvičenie vždy vykonajte strečingové cvičenia na správne zahriatie.
11. Stroj nikdy nepoužívajte, ak stroj nefunguje správne.

UPOZORNENIE: PRED ZAČATÍM AKÉHOKOL'VEK CVIČEBNÉHO PROGRAMU SA PORAĎTE SO SVOJÍM LEKÁROM. TOTO JE OBZVLÁŠŤ DÔLEŽITÉ PRE OSOBY STARŠIE AKO 35 ROKOV ALEBO OSOBY S UŽ EXISTUJÚCIMI ZDRAVOTNÝMI PROBLÉMAMI. PRED POUŽITÍM AKÉHOKOL'VEK FITNES ZARIADENIASI PREČÍTAJTE VŠETKY POKYNY. NEPREBERÁME ŽIADNU ZODPOVEDNOSŤ ZA ZRANENIA OSÔB ALEBO ŠKODY NA MAJETKU , KTORÉ VZNIKNÚ PRI POUŽÍVANÍ TOHTO VÝROBKU ALEBO JEHO POUŽÍVANÍM.

SAVE THESE INSTRUCTIONS.

BELANGRIJKE VEILIGHEIDSINFORMATIE

VOORZORGSMAATREGELEN

Dit toestel is gebouwd voor optimale veiligheid. Er zijn echter bepaalde voorzorgsmaatregelen van toepassing wanneer u een trainingsapparaat bedient. Zorg ervoor dat u de hele handleiding leest voordat u het toestel in elkaar zet of bedient. Let in het bijzonder op de volgende veiligheidsmaatregelen:

1. Houd kinderen en huisdieren te allen tijde uit de buurt van het apparaat. Laat kinderen NIET zonder toezicht in dezelfde ruimte als het apparaat.
2. Slechts één persoon tegelijk mag het apparaat gebruiken.
3. Als de gebruiker duizeligheid, misselijkheid, pijn op de borst of andere abnormale symptomen ervaart, STOP de training dan onmiddellijk. RAADPLEEG ONMIDDELLIJK EEN ARTS.
4. Plaats het apparaat op een duidelijke, vlakke ondergrond. Gebruik het apparaat NIET in de buurt van water of buitenshuis.
5. Houd uw handen uit de buurt van alle bewegende onderdelen.
6. Draag altijd geschikte trainingskleding tijdens het trainen. Draag GEEN badjassen of andere kleding die in het apparaat verstrikt kan raken. Hardloop- of gymnastiekschoenen zijn ook vereist wanneer u het apparaat gebruikt.
7. Gebruik het apparaat alleen waarvoor het bedoeld is, zoals beschreven in deze handleiding. Gebruik GEEN hulpstukken die niet door de fabrikant worden aanbevolen.
8. Plaats geen scherpe voorwerpen rond het apparaat.
9. Gehandicapten mogen het apparaat niet gebruiken zonder dat er een gekwalificeerd persoon of arts bij aanwezig is.
10. Doe altijd rekoefeningen voordat u het apparaat gebruikt om op te warmen.
11. Gebruik het apparaat nooit als het niet goed functioneert.

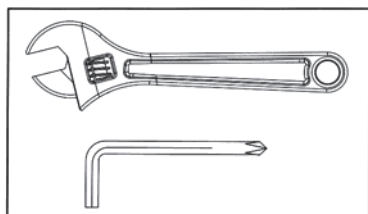
WAARSCHUWING: RAADPLEEG UW ARTS VOORDAT U MET EEN TRAININGSPROGRAMMA BEGINT . DIT IS VOORAL BELANGRIJK VOOR PERSONEN OUDER DAN 35 JAAR OF PERSONEN MET REEDS BESTAANDE GEZONDHEIDSPROBLEMEN. LEES ALLE INSTRUCTIES VOORDAT U EEN FITNESSAPPARAAT GEBRUIKT . WIJ AANVAARDEN GEEN AANSPRAKELIJKHEID VOOR PERSOONLIJK LETSEL OF MATERIËLE SCHADE OPGELOPEN DOOR OF DOOR HET GEBRUIK VAN DIT PRODUCT.

BEWAAR DEZE INSTRUCTIES.

WAŻNE INFORMACJE DOTYCZĄCE MONTAŻU

- ❖ Narzędzia wymagane do montażu ławki: Klucz nastawny i klucz imbusowy.
- ❖ UWAGA: Zdecydowanie zaleca się, aby sprzęt był montowany przez dwie lub więcej osób w celu uniknięcia możliwych obrażeń.
- ❖ Upewnij się, że śruby mocujące są włożone przez KWADRATOWE otwory w elementach, które mają zostać zamontowane. Podkładkę należy założyć tylko na końcu śruby.
- ❖ Używaj śrub imbusowych lub sześciokątnych włożonych przez OKRĄGŁY otwór w elementach, które wymagają montażu.
- ❖ Przed dokręceniem śrub należy zawsze poczekać, aż wszystkie śruby zostaną zamontowane na stole. Nie dokręcaj każdej śruby zaraz po jej zamontowaniu

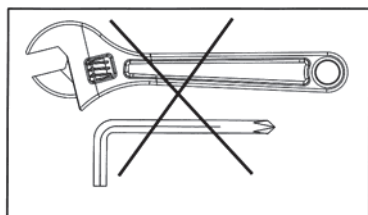
Mocowanie śrub i nakrętek



Dokręć wszystkie nakrętki i śruby po zamontowaniu wszystkich elementów w bieżącym i poprzednich krokach.

UWAGA: Nie dokręcaj zbyt mocno żadnego elementu z funkcją obrotu.

Upewnij się, że wszystkie elementy obrotowe mogą się swobodnie poruszać.

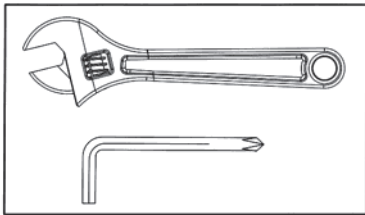


W tym kroku nie należy dokręcać wszystkich nakrętek i śrub.

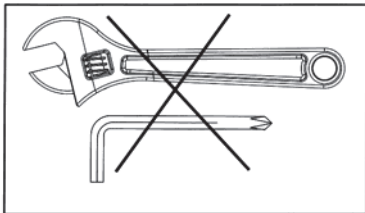
IMPORTANT ASSEMBLY INFORMATION

- ❖ Tools Required for Assembling the Bench: Adjustable Wrench and Allen Wrench.
- ❖ NOTE: It is strongly recommended that this equipment is assembled by two or more people to avoid possible injury.
- ❖ Ensure **Carriage Bolts** are inserted through the **SQUARE holes** on components that need to be assembled. Attach washer only to end of the Carriage Bolt.
- ❖ Use **Allen Bolts or Hex Bolts** inserted through the **ROUND hole** on components that need to be assembled.
- ❖ Always wait until all bolts are assembled onto the bench before tightening the bolts. Do not tighten each bolt right after it is installed

Fasten Nuts and Bolts



Securely tighten all Nuts and Bolts after all components have been assembled in current and previous steps.
NOTE: Do not over tighten any component with pivoting function.
Make sure all pivoting components are able to move freely.

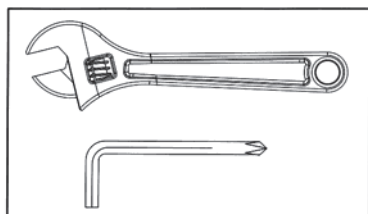


Do not tighten all Nuts and Bolts in this step.

DŮLEŽITÉ INFORMACE O MONTÁŽI

- ❖ Nářadí potřebné k montáži lavičky: Potřebné nástroje: nastavitelný klíč a imbusový klíč.
- ❖ POZNÁMKA: Důrazně se doporučuje, aby toto zařízení montovaly dvě nebo více osob, aby se předešlo možnému zranění.
- ❖ Ujistěte se, že jsou přepravní šrouby zasunuty do ČTVRTÝCH otvorů na součástech, které je třeba smontovat. Podložku připevněte pouze na konec šroubu pro přepravu.
- ❖ Na součásti, které je třeba smontovat, použijte imbusové šrouby nebo šestihranné šrouby vložené do kulatého otvoru.
- ❖ Před utažením šroubů vždy počkejte, dokud nejsou všechny šrouby namontovány na stole. Nedotahujte jednotlivé šrouby ihned po jejich montáži.

Upevnění matic a šroubů

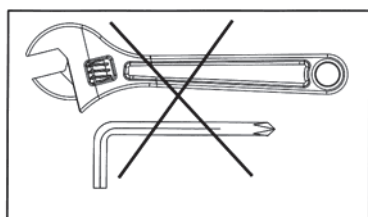


Všechny matice a šrouby bezpečně utáhněte až po smontování všech součástí v aktuálním a předchozích krocích.

POZNÁMKA: Žádnou součást s otočnou funkcí příliš neutahujte.

Ujistěte se, že se všechny součásti s otočnou funkcí mohou volně pohybovat.

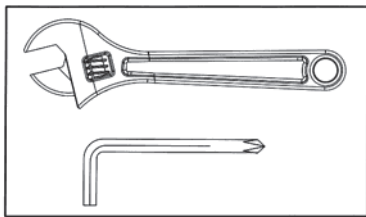
V tomto kroku neutahujte všechny matice a šrouby.



WICHTIGE INFORMATIONEN ZUR MONTAGE

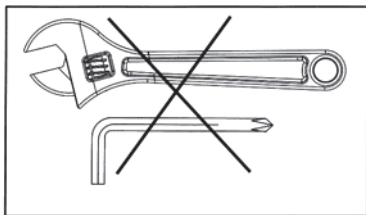
- ❖ Erforderliche Werkzeuge für den Zusammenbau der Bank: Verstellbarer Schraubenschlüssel und Inbusschlüssel.
- ❖ HINWEIS: Es wird dringend empfohlen, dass dieses Gerät von zwei oder mehr Personen zusammengebaut wird, um mögliche Verletzungen zu vermeiden.
- ❖ Vergewissern Sie sich, dass die Schlossschrauben durch die VIERECKIGEN Löcher der zu montierenden Komponenten gesteckt werden. Befestigen Sie die Unterlegscheibe nur am Ende der Schlossschraube.
- ❖ Verwenden Sie Innensechskant- oder Sechskantschrauben, die durch die RUNDEN Löcher an den zu montierenden Bauteilen gesteckt werden.
- ❖ Warten Sie immer, bis alle Schrauben auf der Werkbank montiert sind, bevor Sie die Schrauben anziehen. Ziehen Sie nicht jede Schraube sofort nach der Montage fest.

Schrauben und Muttern festziehen



Ziehen Sie alle Schrauben und Muttern fest an, nachdem alle Komponenten in den aktuellen und vorherigen Schritten zusammengebaut worden sind.

HINWEIS: Ziehen Sie keine schwenkbaren Teile zu fest an.



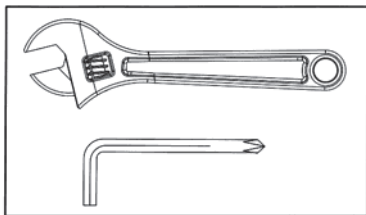
Stellen Sie sicher, dass sich alle schwenkbaren Komponenten frei bewegen können.

Ziehen Sie in diesem Schritt nicht alle Muttern und Schrauben fest.

DÔLEŽITÉ INFORMÁCIE O INŠTALÁCII

- ❖ Nástroje potrebné na montáž na stole: Nastaviteľný kľúč a imbusový kľúč.
- ❖ POZNÁMKA: Dôrazne sa odporúča, aby zariadenie montovali dve alebo viac osôb, aby sa predišlo možnému zraneniu.
- ❖ Dbajte na to, aby boli upevňovacie skrutky zasunuté cez KVADRÁTNE otvory v montovaných komponentoch. Podložku vložte len na koniec skrutky.
- ❖ Použite imbusové alebo šesťhranné skrutky vložené cez OKRÚHLY otvor v montovaných komponentoch.
- ❖ Pred utiahnutím skrutiek vždy počkajte, kým sú všetky skrutky namontované na stole. Každú skrutku nedoťahujte hneď po inštalácii

Upevňovanie matíc a skrutiek

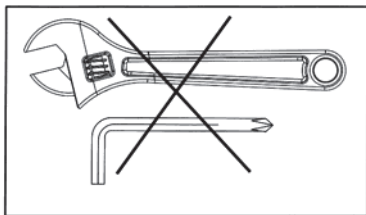


Po montáži všetkých komponentov v tomto a predchádzajúcich krokoch utiahnite všetky matice a skrutky.

POZNÁMKA: Žiadny rotujúci komponent príliš neutiahnite.

Uistite sa, že sa všetky otočné komponenty môžu voľne pohybovať.

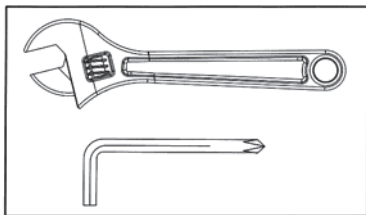
V tomto kroku nedoťahujte všetky matice a skrutky.



DÔLEŽITÉ INFORMÁCIE O INŠTALÁCII

- ❖ Nástroje potrebné na montáž na stole: Nastaviteľný kľúč a imbusový kľúč.
- ❖ POZNÁMKA: Dôrazne sa odporúča, aby zariadenie montovali dve alebo viac osôb, aby sa predišlo možnému zraneniu.
- ❖ Dbajte na to, aby boli upevňovacie skrutky zasunuté cez KVADRÁTNE otvory v montovaných komponentoch. Podložku vložte len na koniec skrutky.
- ❖ Použite imbusové alebo šesťhranné skrutky vložené cez OKRÚHLY otvor v montovaných komponentoch.
- ❖ Pred utiahnutím skrutiek vždy počkajte, kým sú všetky skrutky namontované na stole. Každú skrutku nedoťahujte hneď po inštalácii

Upevňovanie matíc a skrutiek

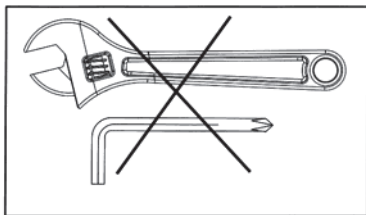


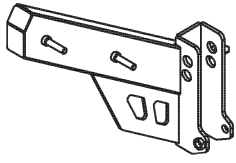
Po montáži všetkých komponentov v tomto a predchádzajúcich krokoch utiahnite všetky matice a skrutky.

POZNÁMKA: Žiadny rotujúci komponent príliš neutiahnite.

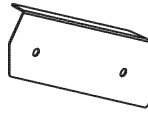
Uistite sa, že sa všetky otočné komponenty môžu voľne pohybovať.

V tomto kroku nedoťahujte všetky matice a skrutky.

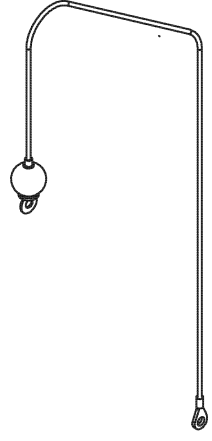




① x1



② x1



⑥ x1



③ x1



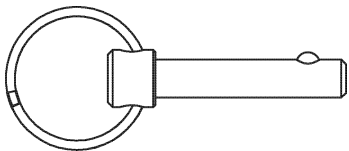
④ x1



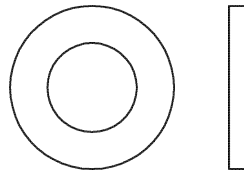
⑤ x2



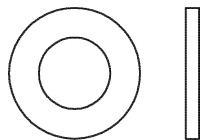
⑧ x2



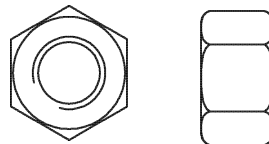
⑦ x1



⑨ x1



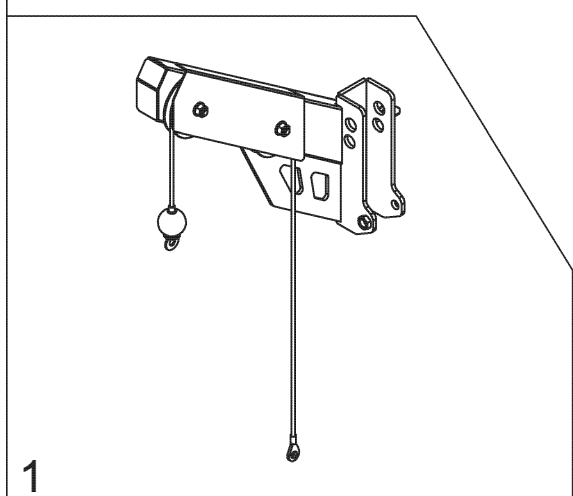
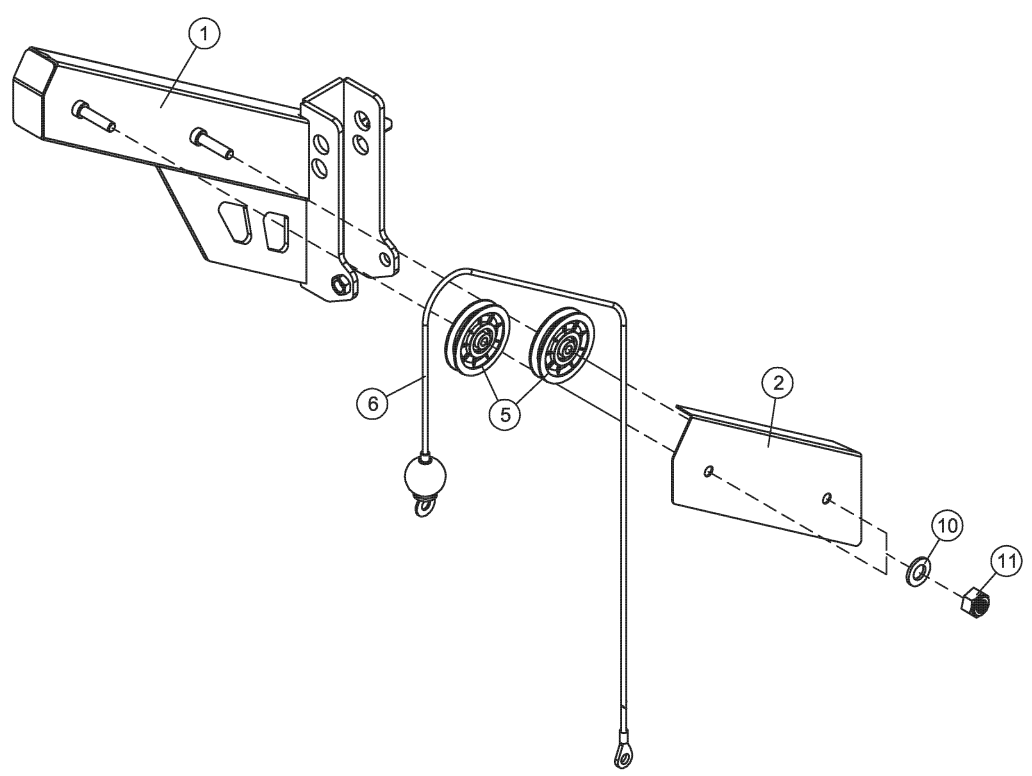
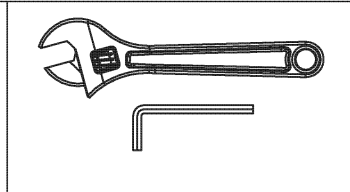
⑩ x2

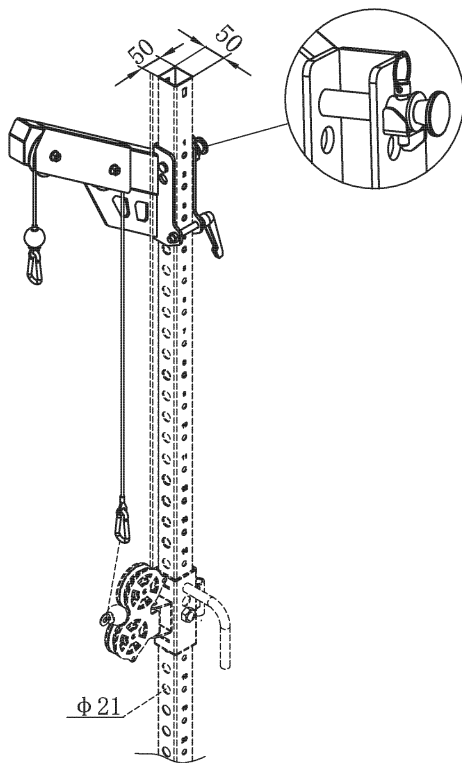
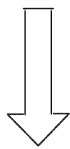
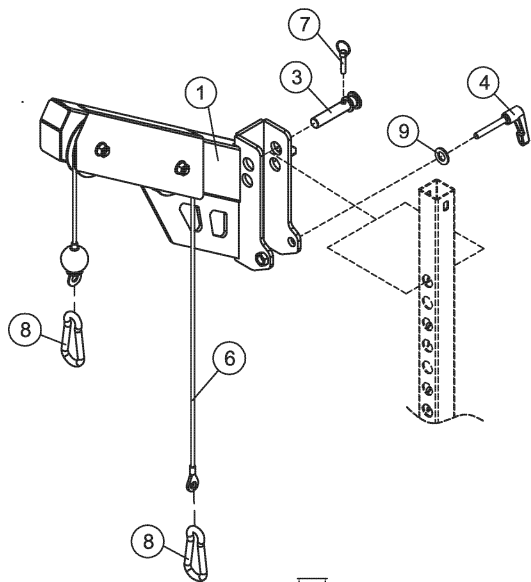


⑪ x2

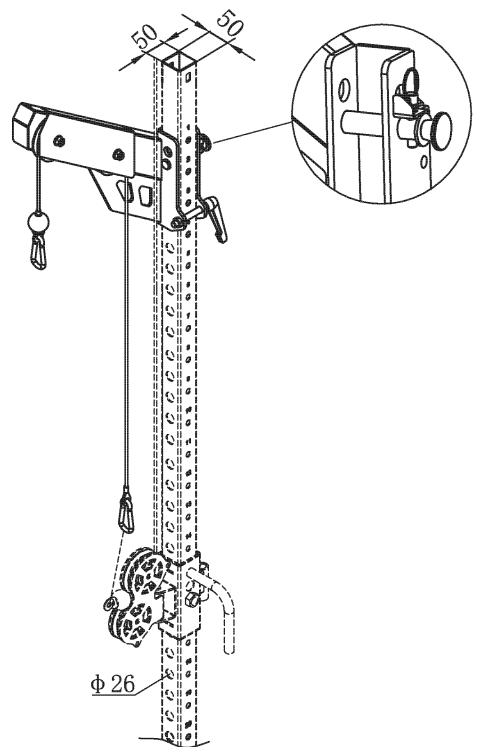
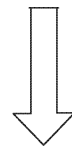
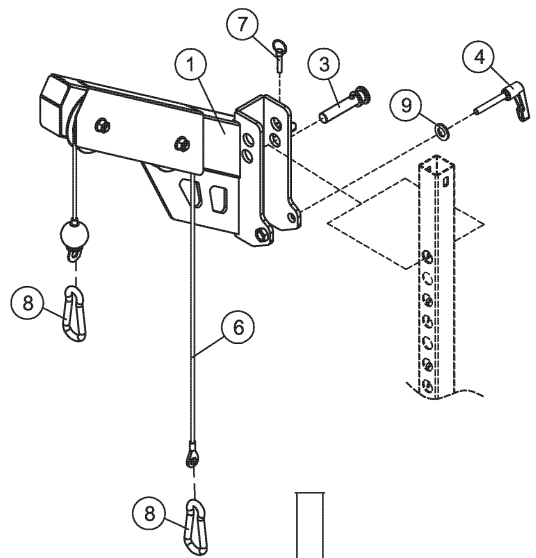
⑩  × 2 Φ10

⑪  × 2 M10

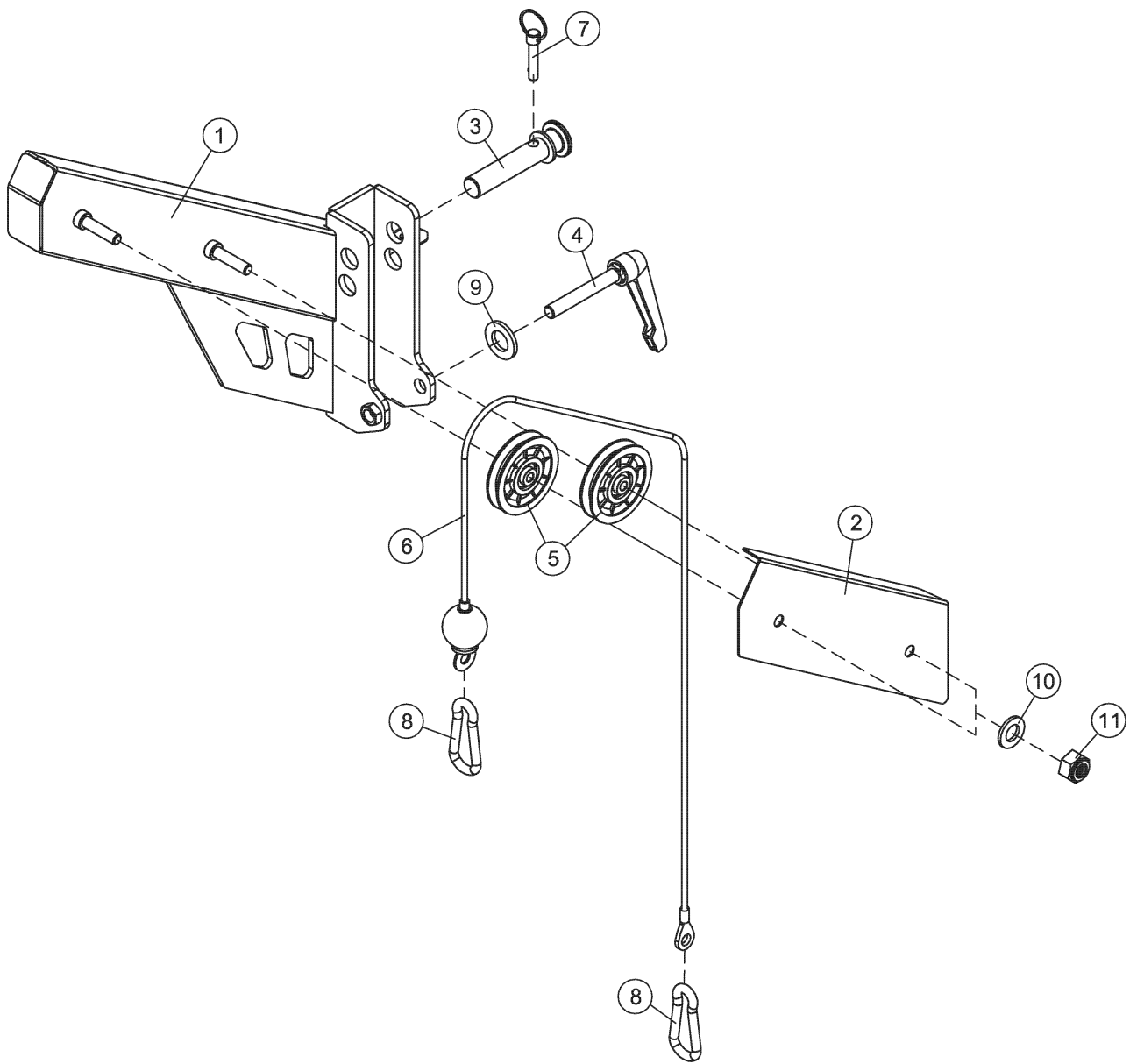




2



2



LISTA CZĘŚCI

NR	OPIS CZĘŚCI	SPEC	ILOŚĆ
1	Rama główna		1
2	Tarcza		1
3	Sworzeń		1
4	Sworzeń blokady		1
5	Koło pasowe z łożyskiem	φ96	2
6	Podwójny kabel	L=1410mm	1
7	Zawlecзка		1
8	Hak (karabińczyk)	φ8	2
9	Podkładka	12	1
10	Podkładka	10	2
11	Nakrętka	M10	2

PARTS LIST

KEY NO.	PART DESCRIPTION	SPEC	QTY
1	Main Frame		1
2	Shield		1
3	Pin		1
4	Long Handle Lock Draw Pin		1
5	Pulley With Bearing	φ96	2
6	Double Pull Cable	L=1410mm	1
7	Pop Pin		1
8	Hook	φ8	2
9	Washer	12	1
10	Washer	10	2
11	Nut	M10	2

LISTE DER EINZELTEILE

NR	BESCHREIBUNG	SPEC	STK.
1	Hauptrahmen		1
2	Abschirmung		1
3	Stift		1
4	Langer Griff Verriegelung Zugbolzen		1
5	Riemenscheibe mit Lager	φ96	2
6	Doppelzugseil	L=1410mm	1
7	Pop-Stift		1
8	Haken	φ8	2
9	Unterlegscheibe	12	1
10	Unterlegscheibe	10	2
11	Mutter	M10	2

SEZNAM DÍLŮ

Č. DÍLŮ	NÁZEV	SPEC	KS
1	Hlavní rám		1
2	Štít		1
3	Kolík		1
4	Dlouhý čep zámku rukojeti		1
5	Kladka s ložiskem	φ96	2
6	Double Pull Cable	L=1410mm	1
7	Výsuvný kolík		1
8	Hák	φ8	2
9	Podložka	12	1
10	Podložka	10	2
11	Matice	M10	2

ZOZNAM DIELOV

KLÚČ Č.	POPIS DIELU	SPEC	MNOŽSTVO
1	Hlavný rám		1
2	Štít		1
3	Sworz		1
4	Dlhá rukoväť Lok ťahací kolík		1
5	Kladka s ložiskom	φ96	2
6	Dvojitý ťahací kábel	L=1410mm	1
7	Výsuvný čap		1
8	Hák	φ8	2
9	Podložka	12	1
10	Podložka	10	2
11	Matica	M10	2

ONDERDELENLIJST

NUMMER	ONDERDEEL OMSCHRIJVING	SPEC	KWANTITEIT
1	Hoofdframe		1
2	Schild		1
3	Pen		1
4	Lange handgreep Lok Trekpen		1
5	Katrol met lager	φ96	2
6	Dubbele trekkabel	L=1410mm	1
7	Pop Pin		1
8	Haak	φ8	2
9	Sluitring	12	1
10	Sluitring	10	2
11	Cap	M10	2

KARTA GWARANCYJNA

Nazwa artykułu:.....
Kod EAN:.....
Data sprzedaży:.....

WARUNKI GWARANCJI:

1. Sprzedawca w imieniu Gwaranta udziela gwarancji na terytorium RP na okres 24 miesięcy od daty sprzedaży.
2. Gwarancja będzie respektowana przez sklep lub serwis po przedstawieniu przez klienta:
 - czytelnie i poprawnie wypełnionej karty gwarancyjnej z pieczętą sprzedaży oraz podpisem sprzedawcy,
 - ważnego dowodu zakupu sprzętu z datą sprzedaży / rachunku, reklamowanego towaru.
3. Ewentualne wady i uszkodzenia ujawniane w okresie gwarancyjnym będą naprawiane bezpłatnie w terminie nie dłuższym niż 21 dni od daty dostarczenia towaru do serwisu.
4. W przypadku konieczności sprowadzenia części z importu okres naprawy może się wydłużyć o czas niezbędny do ich sprowadzenia jednak nie dłużej niż o 90 dni.
5. Gwarancją nie są objęte:
 - uszkodzenia mechaniczne i wywołane nimi wady,
 - uszkodzenia i wady wynikłe wskutek niewłaściwego z przeznaczeniem użytkowania i przechowywania,
 - niewłaściwy montaż i konserwacja,
 - uszkodzenia i zużycie takich elementów jak: linki, paski, elementy gumowe, pedały, uchwyty z gąbki, kółka, łożyska itp.
6. Gwarancja traci ważność w przypadku:
 - upływu terminu ważności,
 - samodzielnych napraw,
 - nieprzestrzegania zasad prawidłowej eksploatacji.
7. Produkt oddany do naprawy powinien być kompletny i czysty. W przypadku stwierdzenia braków serwis ma prawo odmówić przyjęcia do naprawy. W przypadku dostarczenia brudnego produktu serwis może odmówić jego przyjęcia lub też na koszt klienta za jego pisemną zgodą dokonać czyszczenia.
8. Gwarancją nie są objęte czynności związane z montażem, konserwacją, które zgodnie z instrukcją obsługi użytkownik zobowiązany jest wykonać we własnym zakresie.
9. Gwarant informuje również, że prowadzi serwis pogwarancyjny.
10. Towar powinien być zabezpieczony do wysyłki.
11. W celu skorzystania z gwarancji, przestrzegaj procedury zamieszonej na stronie internetowej:
<https://serwis.abisal.pl/>

W przypadku braku zgodności rzeczy sprzedanej z umową kupującemu z mocy prawa przysługują środki ochrony prawnej ze strony i na koszt sprzedawcy. Gwarancja nie ma wpływu na te środki ochrony prawnej.

SPRZĘT NIE JEST PRZEZNACZONY DO UŻYTKU W CELACH REHABILITACYJNYCH I TERAPEUTYCZNYCH.

ADNOTACJE O PRZEBIEGU NAPRAW

L.p.	Data zgłoszenia	Data wydania	Przebieg napraw	Podpis odbierającego (sklep, właściciel)

GUARANTEE CARD

Article name:.....
 EAN code:.....
 Date of sale:

GUARANTEE TERMS:

1. The Seller provides guarantee on behalf of the Guarantor within the territory of the Republic of Poland for the period of 24 months from the date of sale: electric power assisted booster 24 months, charger 6 months.
2. The Guarantee will be recognised by the shop or service centre after the client provides:
 - clearly and correctly filled-in guarantee card with the sale stamp and the seller's signature
 - valid purchase confirmation for the equipment including the date of sale / bill, complained product.
3. Possible defects and damages revealed during the guarantee period shall be remedied free of charge within not more than 21 days from the delivery of the product to the shop or service.
4. Should it be necessary to import some components, the guarantee term can be extended by the period required to import such part, however such period shall not be longer than 90 days.
5. The guarantee does not cover:
 - mechanical damages and subsequent defects,
 - damages and defects resulting from incorrect storage and usage of the equipment against its purpose,
 - incorrect assembly and maintenance,
 - damages and consumption of such elements as: cables, straps, rubber parts, pedals, sponge grips, wheels, bearings, etc.
6. The guarantee expires in the event of:
 - expiry of the validity term,
 - self-repairs,
 - failure to follow the rules of correct operation.
7. The product handed over for repair should be complete and clean. If some parts are missing, the service is entitled to refuse to accept the product for repair. The service may refuse to accept a dirty product or clean in on the client's expense after the client's written permit.
8. The guarantee does not cover activities related to assembly, maintenance, which, according to the instruction, the user is obliged to perform themselves.
9. The Guarantor also informs that they offer post-guarantee service.
10. The product should be provided in its original packaging and should be secured for shipment.
11. To exercise the guarantee follow the procedure posted on the website: <https://serwis.abisal.pl/>

In case of non-conformity of the sold thing with the contract, the buyer is entitled by law to legal remedies from and at the expense of the seller. The guarantee does not affect such remedies.

THE EQUIPMENT IS NOT INTENDED FOR REHABILITATION AND THERAPY

NOTES ON THE COURSE OF REPAIRS

Item	Date of notificacion	Date of provision	Course of repairs	Signature of the recipient (shop, owner)

GARANTIEKARTE

Artikelname:.....

EAN-Code:.....

Verkaufsdatum:.....

GARANTIEBEDINGUNGEN:

1. Der Verkäufer gewährt im Namen des Garanten eine Garantie für 24 Monate nach dem Verkaufsdatum auf dem Hoheitsgebiet der Republik Polen: Roller 24 Monate, Akku 6 Monate.
2. Die Garantie wird von dem Laden oder dem Service nach Vorlage:
 - der leserlich und korrekt ausgefüllten Garantiekarte mit Verkaufsstempel und Unterschrift des Verkäufers,
 - eines gültigen Kaufnachweises für das Gerät mit dem Verkaufsdatum / Rechnung, der beanstandeten Ware durch den Kunden respektiert.
3. Während der Garantiezeit festgestellte Mängel und Schäden werden innerhalb von 21 Tagen nach dem Datum der Lieferung an den Laden oder den Service kostenlos repariert.
4. Falls es erforderlich ist, importierte Ersatzteile einzuführen, kann die Gewährleistungsfrist um die Zeit, die erforderlich ist, um den Import durchzuführen, jedoch nicht länger als 90 Tage verlängert werden.
5. Die Garantie umfasst nicht:
 - mechanische Schäden und die durch Schäden verursachten Mängel,
 - Schäden und Mängel infolge unsachgemäßer Verwendung und Lagerung,
 - falsche Montage und Wartung,
 - Beschädigung und Verschleiß von Elementen wie: Kabeln, Riemen, Gummielementen, Pedalen, Schwammhaltern, Rädern, Lagern usw.
6. Die Garantie erlischt:
 - nach Ablauf der Haltbarkeit,
 - bei freiwilligen Reparaturen,
 - Nichteinhaltung der Regeln für den ordnungsgemäßen Betrieb.
7. Das zu reparierende Produkt sollte vollständig und sauber sein. Bei Feststellung von Mängeln ist der Service, die Annahme zur Reparatur zu verweigern. Im Falle der Lieferung eines verschmutzten Produkts kann der Service die Annahme verweigern oder auf Kosten des Kunden mit seiner schriftlichen Genehmigung die Reinigung durchführen.
8. Die Garantie erstreckt sich nicht auf Tätigkeiten im Zusammenhang mit Montage und Wartung, zu deren Durchführung der Benutzer gemäß der Bedienungsanleitung selbst verpflichtet ist.
9. Der Garant teilt ferner mit, dass er einen Nachgarantieservice durchführt.
10. Das Produkt sollte sich in der Originalverpackung befinden und für den Versand gesichert sein.
11. Um die Garantie zu beanspruchen, folgen Sie dem Reklamationsverfahren auf der Website: <https://serwis.abisal.pl/>

Im Falle der Nichtübereinstimmung des verkauften Gegenstandes mit dem Vertrag stehen dem Käufer Rechtsbehelfe auf Kosten des Verkäufers zu. Die Garantie beeinflusst diese Rechtsbehelfe nicht.

DAS GERÄT IST NICHT ZUR VERWENDUNG ZUR REHABILITATION UND THERAPEUTISCHEN ZWECKEN BESTIMMT

VERMERKE ÜBER DEN VERLAUF DER REPARATUREN

Lfd. Nr.	Datum der Anmeldung	Datum der Ausgabe	Verlauf der Reparaturen	Unterschrift des Empfängers (Laden, Eigentümer)

ZÁRUČNÍ LIST

Název produktu:.....

EAN kód:.....

Datum prodeje:.....

ZÁRUČNÍ PODMÍNKY:

1. Prodávající jménem Ručitele poskytuje záruku na území Polska po dobu 24 měsíců od data prodeje: skútr 24 měsíců, baterie po dobu 6 měsíců.
2. Záruka bude respektována obchodem nebo servisem po předložení zákazníkem:
 - čitelně a správně vyplněného záručního listu s razítkem a podpisem prodávajícího,
 - platného doklad o koupi produktu s datem prodeje (účtu),
 - reklamovaného produktu.
3. Jakékoli závady a poškození odhalené během záruční doby budou opraveny bezplatně nejdéle do 21 dnů ode dne doručení do obchodu nebo servisu.
4. Je-li třeba produkt převézt z jiné země, může být záruční lhůta prodloužena o dobu nezbytnou k jeho vrácení, nejdéle však o 90 dnů.
5. Záruka se nevztahuje na:
 - mechanické poškození a vady způsobené nimi,
 - poškození a vady vyplývající z nesprávného použití a skladování,
 - špatnou montáž a údržbu,
 - poškození a opotřebenění součástí které podléhají zkáze, jako jsou kabely, pásy, pryžové prvky, pedály, držáky na houby, kola, ložiska atd.
6. Záruka zaniká, pokud:
 - vyprší její platnost,
 - bylo do produktu neodborně zasaženo,
 - nebyla dodržena pravidla řádné údržby.
7. Produkt dodaný do opravy by měl být kompletní a čistý, v opačném případě má servis právo odmítnout přijetí produktu do opravy. V případě dodání špinavého produktu může servis odmítnout jeho přijetí do opravy, nebo na náklady zákazníka stroj vyčistit s jeho písemným svolením k čištění.
8. Záruka se nevztahuje na činnosti související s montáží a údržbou, které musí podle uživatelské příručky provádět sám uživatel.
9. Ručitel také informuje, že provozuje pozáruční servis.
10. Výrobek by měl být v původním obalu a zajištěn pro přepravu.
11. V případě reklamace zboží prosím postupujte podle návodu na webových stránkách: <https://serwis.abisal.pl/>

Pokud zboží neodpovídá smlouvě, má kupující ze zákona nárok na zajištění právní ochrany na náklady prodávajícího. Záruka nemá na tyto zákonné opravné prostředky vliv.

ZAŘÍZENÍ NENÍ URČENO K POUŽITÍ PRO RAHABILITAČNÍ A TERAPEUTICKÉ ÚČELY.

UPOZORNĚNÍ O OPRAVĚ

Č.	Datum nahlášení	Datum vydání	Průběh oprav	Podpis příjemce (obchod, majitel)

ZÁRUČNÁ KARTA

Názov článku:.....
EAN kód:.....
Dátum predaja:

ZÁRUČNÉ PODMIENKY:

1. Predávajúci poskytuje záruku v mene ručiteľa na území Poľskej republiky na obdobie 24 mesiacov od dátumu predaja: elektrický posilňovač 24 mesiacov, nabíjačka 6 mesiacov.
2. Záruka bude uznaná predajňou alebo servisným strediskom po poskytnutí zákazníkom:
 - jasne a správne vyplnený záručný list s pečiatkou predaja a podpisom predávajúceho
 - platné potvrdenie o kúpe zariadenia vrátane dátumu predaja/účtu, reklamovaný výrobok.
3. Prípadné vady a poškodenia zistené počas záručnej doby sa bezplatne odstránia najneskôr do 21 dní od doručenia výrobku do predajne alebo servisu.
4. Ak by bolo potrebné doviezť niektoré súčasti, záručná doba sa môže predĺžiť o dobu potrebnú na dovoz takejto súčasti, táto doba však nesmie byť dlhšia ako 90 dní.
5. Záruka sa nevzťahuje na:
 - mechanické poškodenia a následné vady,
 - poškodenia a závady vyplývajúce z nesprávneho skladovania a používania zariadenia v rozpore s jeho účelom,
 - nesprávnu montáž a údržbu,
 - poškodenia a spotrebu takých prvkov, ako sú: káble, popruhy, gumové časti, pedále, hubové rukoväte, kolesá, ložiská atď.
6. Záruka zaniká v prípade:
 - uplynutím doby platnosti,
 - samoopravy,
 - nedodržania pravidiel správnej prevádzky.
7. Výrobok odovzdaný na opravu by mal byť kompletný a čistý. Ak niektoré časti chýbajú, servis je oprávnený odmietnuť prijatie výrobku do opravy. Servis môže odmietnuť prevziať znečistený výrobok alebo ho vyčistiť na náklady klienta po jeho písomnom súhlase.
8. Záruka sa nevzťahuje na činnosti spojené s montážou, údržbou, ktoré je podľa návodu povinný vykonať užívateľ sám.
9. Garant zároveň informuje, že ponúka pozáručný servis.
10. Výrobok by mal byť dodaný v originálnom balení a mal by byť zabezpečený na prepravu.
11. Na uplatnenie záruky postupujte podľa postupu zverejneného na webovej stránke: <https://serwis.abisal.pl/>.

V prípade nesúladu predanej veci so zmluvou má kupujúci zo zákona právo na právne prostriedky nápravy od predávajúceho a na jeho náklady. Záruka nemá vplyv na tieto opravné prostriedky.

ZARIADENIE NIE JE URČENÉ NA REHABILITÁCIU A TERAPIU

POZNÁMKY K PRIEBEHU OPRÁV

Položka	Dátum notifikácie	Dátum poskytnutia	Priebeh opravy	Podpis príjemcu (predajňa, vlastník)

GARANTIEKAART

Naam artikel:.....
EAN-code:.....
Verkoopdatum:.....

GARANTIEVOORWAARDEN:

1. De Verkoper biedt garantie namens de Garant binnen het grondgebied van de Republiek Polen voor een periode van 24 maanden vanaf de verkoopdatum: elektrische booster 24 maanden, lader 6 maanden.
2. De garantie wordt erkend door de winkel of het servicecentrum nadat de klant deze heeft verstrekt:
 - duidelijk en correct ingevulde garantiekaart met het verkoopstempel en de handtekening van de verkoper
 - geldige aankoopbevestiging van de apparatuur met inbegrip van de verkoopdatum / factuur, geklaagd product
3. Eventuele gebreken en beschadigingen die tijdens de garantieperiode aan het licht komen, worden binnen maximaal 21 dagen na levering van het product aan de winkel of service gratis verholpen.
4. Mocht het nodig zijn om bepaalde onderdelen te importeren, dan kan de garantietermijn worden verlengd met de periode die nodig is om een dergelijk onderdeel te importeren, deze periode mag echter niet langer zijn dan 90 dagen.
5. De garantie dekt niet:
 - mechanische schade en daaropvolgende defecten,
 - schade en defecten als gevolg van onjuiste opslag en onjuist gebruik van de apparatuur,
 - onjuiste montage en onjuist onderhoud,
 - schade en verbruik van elementen zoals: kabels, riemen, rubberen onderdelen, pedalen, sponshandvatten, wielen, lagers, enz.
6. De garantie vervalt in geval van:
 - het verstrijken van de geldigheidsduur,
 - zelfreparatie,
 - het niet opvolgen van de regels voor correct gebruik.
7. Het product dat ter reparatie wordt aangeboden moet compleet en schoon zijn. Als er onderdelen ontbreken, heeft de service het recht om het product te weigeren voor reparatie. De service kan weigeren een vuil product in ontvangst te nemen of het op kosten van de klant reinigen na schriftelijke toestemming van de klant.
8. De garantie geldt niet voor werkzaamheden met betrekking tot montage, onderhoud, die de gebruiker volgens de instructie zelf dient uit te voeren.
9. De garantieverstrekker informeert ook dat zij service na garantie bieden.
10. Het product moet worden geleverd in de originele verpakking en moet worden beveiligd voor verzending.
11. Om gebruik te maken van de garantie volgt u de procedure op de website: <https://serwis.abisal.pl/>
In geval van niet-overeenstemming van het verkochte met het contract, heeft de koper volgens de wet recht op rechtsmiddelen van en op kosten van de verkoper. De garantie heeft geen invloed op dergelijke rechtsmiddelen.

DE APPARATUUR NIET BEDOELD IS VOOR REVALIDATIE EN THERAPIE

OPMERKINGEN OVER HET VERLOOP VAN REPARATIES

Item	Datum van kennisgeving	Datum van verstrekking	Verloop van reparaties	Handtekening van de ontvanger (winkel, eigenaar)

NOTATKI

A series of horizontal dotted lines for writing notes.



HMS-FITNESS.COM



IMPORTER: **ABISAL SP. Z O.O.**, ul. Pyskowicka 17, 41-807 Zabrze, Polska

DISTRIBUTOR: ABISTORE SPORT S.R.O, U Cihelny 230/3, 74801 Hlučín, Česká Republika

abisal@abisal.pl www.abisal.pl