

CZ

SK

trinfIt[®]

TRINFIT GARA T600i

BĚŽECKÝ TRENAŽÉR



GET IT ON
Google Play

Download on the
App Store

CZ	Obsah	2
	Bezpečnostní pokyny	3
	Montáž trenažéru	4-6
	Údržba	7
	Složení běžeckého pásu	8
	Návod k obsluze	9-26
	Tipy na trénink	27-32
	Průvodce řešením problémů	33-34

SK	Obsah	35
	Bezpečnostné pokyny	36
	Montáž trenažéru	37-39
	Údržba	40
	Zloženie běžeckého pásu	41
	Návod k obsluhe	42-59
	Tipy na tréning	60-65
	Spríevodca riešením problémov	66-67



Upozornění:

1. Před montáží trenažéru a jeho používáním si pozorně pročtěte celý uživatelský návod a dodržujte bezpečnostní pokyny.
2. Manuál si uschovejte pro případ budoucí potřeby.
3. Pro bezproblémové fungování trenažéru a prodloužení životnosti věnujte dostatečnou pozornost údržbě trenažéru.
4. Nesprávný postup montáže, nedodržení pokynů k údržbě a používání trenažéru v rozporu s návodem k použití mohou vést k poškození trenažéru, neuznání záruky či zpoplatnění servisního zásahu.



Při používání vašeho trenažéru je třeba vždy potřeba dodržovat základní opatření:

Nebezpečí – pro minimalizaci rizika úrazu elektrickým proudem:

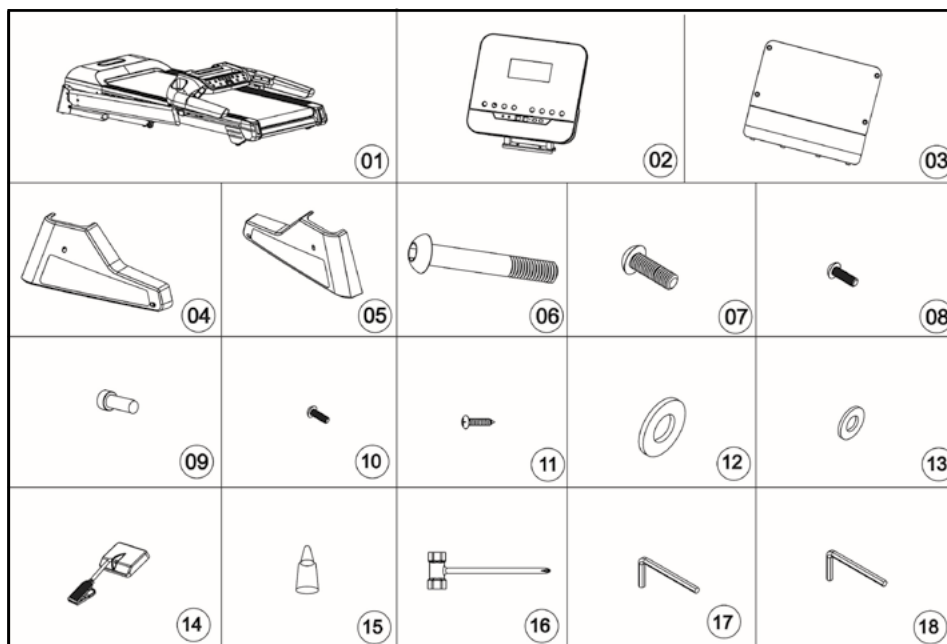
Vždy ihned po použití a před čištěním odpojte trenažér z elektrické zásuvky.

Varování – pro snížení rizika popálení, požáru, úrazu elektrickým proudem nebo zranění:

1. Trenažér nenechávejte bez dozoru, je-li zapojený do zásuvky. V době kdy trenažér nevyužíváte jej mějte odpojený z elektrické zásuvky.
2. Používají-li trenažér děti nebo osoby se zdravotním postižením, je při provozu nutný dohled způsobilé osoby.
3. Ujistěte se, že produkt používáte pouze k účelům popsaným v tomto manuálu. Abyste předešli jakémukoli nebezpečí nebo úrazu, nepoužívejte žádné příslušenství, které nedoporučuje výrobce.
4. Trenažér je určen k použití při napětí 220-240 V a musí být řádně uzemněn. Proto je vybavený přívodním kabelem se zástrčkou s uzemňovacím kolíkem. Zástrčka musí být zapojena do vhodné zásuvky, která je správně nainstalována a uzemněna v souladu se všemi místními předpisy a vyhláškami. Nesprávné připojení trenažéru může vést k riziku úrazu elektrickým proudem. Pokud si nejste jisti, zda je vaše zásuvka řádně uzemněna, poraďte se s elektrikářem. Pro bezproblémový rozběh trenažéru doporučujeme použití 16 A jističe.
5. Nikdy trenažér nepoužívejte, pokud má poškozený kabel nebo zástrčku. Pokud nefunguje správně, byl poškozen nebo přišel do kontaktu s vodou. Pokud detekujete problém či závadu obratem kontaktujte servisní středisko či Vašeho prodejce pro případnou opravu trenažéru.
6. Nemanipulujte s trenažérem tak, aby jste zatěžovali, nebo drželi při manipulaci napájecí kabel.
7. Kabel udržujte mimo dosah horkých povrchů z důvodu rizika vznícení.
8. Nezakrývejte větrací otvory, aby nedocházelo k přehřívání.
9. Nevkládejte nikdy předměty do otvorů v trenažéru, kromě k tomu určených (držáky na láhev s pitím)
10. Nepoužívejte trenažér ve venkovních podmínkách, či prostoru s nestálou teplotou a vlhkostí.
11. Nepoužívejte trenažér v prostorách, kde se používají aerosolové produkty a spreje.
12. Připojte trenažér pouze do řádně uzemněné zásuvky.
13. Pokud lze trenažér složit, tak po ukončení tréninku trenažér složte do úsporné polohy.
14. Udržujte kolem trenažéru dostatečně volný prostor pro manipulaci.
15. Trenažér je určen pouze pro domácí použití dle normy DIN EN957.
16. U trenažéru s elektronickým sklonem a možností složení se vždy ujistěte, že je trenažér v neutrální startovní pozici než budete trenažér skládat do skladovací pozice.
17. Pokud pocítíte mdloby, závratě či dušnost, ihned přerušete trénink.
18. Při používání trenažéru noste vhodné sportovní oblečení. Nenoste volné oblečení, které by se mohlo na běžeckém pásu jakkoliv zachytit. Vždy noste sportovní obuv určenou pro běhání. Neběhejte bosí!



PO OTEVŘENÍ BALENÍ BUDETE MÍT K DISPOZICI NÁSLEDUJÍCÍ SOUČÁSTKY:



Seznam dílů

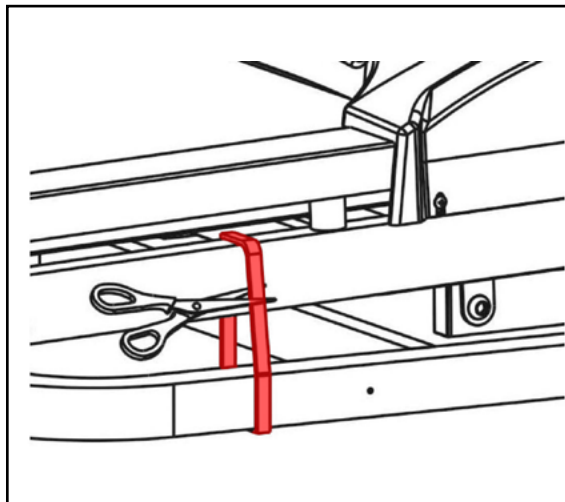
Č.	Popis	Množství	Č.	Popis	Množství
1	Hlavní rám	1 ks	10	Šroub M5x12	4 ks
2	PC konzole	1 ks	11	Šroub M4x12	4 ks
3	Spojovací kryt	1 ks	12	Podložka M10	6 ks
4	Levý spodní kryt	1 ks	13	Podložka M8	4 ks
5	Pravý spodní kryt	1 ks	14	Bezpečnostní klíč	1 ks
6	Šroub M10x55	2 ks	15	Silikonový olej	1 ks
7	Šroub M10x20	4 ks	16	Šroubovák	1 ks
8	Šroub M8x15	2 ks	17	Imbusový klíč 5 mm	1 ks
9	Šroub s kulatou hlavou M8x15	2 ks	18	Imbusový klíč 6 mm	1 ks



Upozornění:

1. Pro bezproblémové fungování trenažéru a prodloužení životnosti věnujte dostatečnou pozornost údržbě trenažéru.
2. Nesprávný postup montáže, nedodržení pokynů k údržbě a používání trenažéru v rozporu s návodem k použití mohou vést k poškození trenažéru, neuznání záruky či zpoplatnění servisního zásahu.

Krok 1

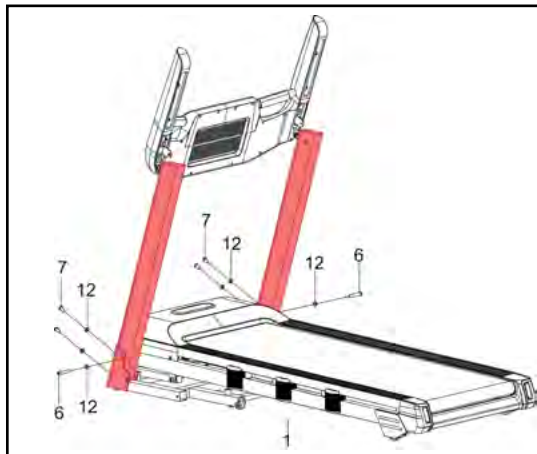


1. Montáž vyžaduje asistenci alespoň 2. osob.
2. Otevřete krabici, vyjměte ochrannou pěnu a montážní díly.
3. Jak je znázorněno na obrázku, vyjměte běžeckou kurtu z krabice, položte na rovnou podlahu a následně odstříhnete fixovací pásku.

NEBEZPEČÍ!

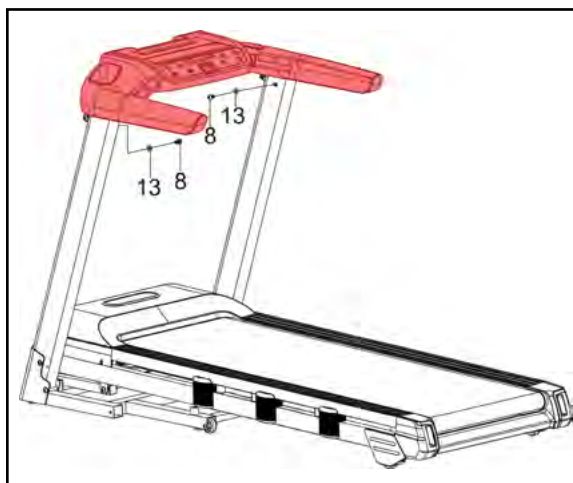
Nepřestříhujte pásku dříve než vyndáte běžeckou kurtu z krabice a umístíte ji na rovnou podlahu. Jinak by hrozilo nebezpečí úrazu!

Krok 2



1. Zvedněte levý a pravý sloupek a imbusovým klíčem 6 mm (18) je upevněte pomocí 2 šroubů M10x55 (6) a 2 podložek M10 (12), 2 šroubů M10x20 (7) a 2 podložek M10 (12) na druhé straně.
2. V tomto kroku zatím neutahujte pevně šrouby. (Finální pevnou fixaci šroubů provedete až ke konci montáže)

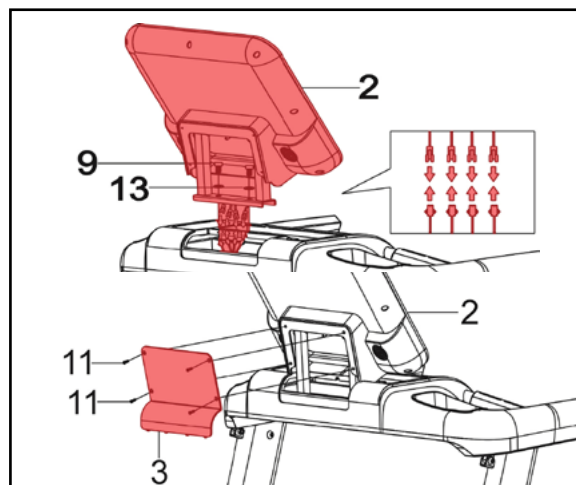
Krok 3



1. Propojte kabel vycházející z ovládací konzole s kabelem vycházejícím z pravého sloupku v horní části. Věnujte zvýšenou pozornost správnému připojení kabelu, **nesprávné připojení nebo hrubý provoz by mohly poškodit konektor.**
2. Pomocí imbusového klíče 5 mm (17) připevněte ovládací konzoli na levý sloupek a pravý sloupek pomocí 2 šroubů M8x15 (8) a 2 podložek M8 (13).
3. Pevně utáhněte šrouby z kroků 2 a 3.

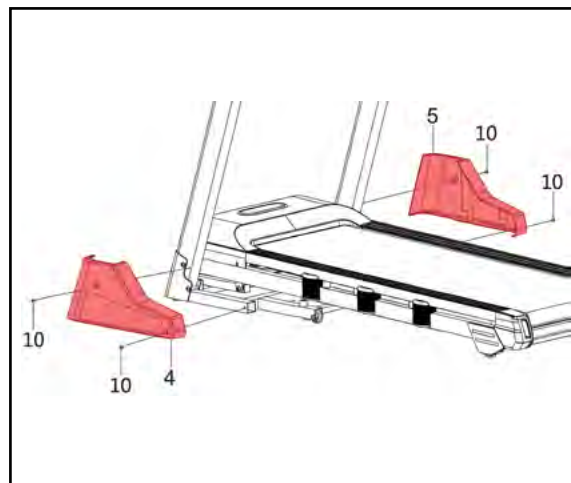


Krok 4



1. Pomocí imbusového klíče 5 mm (17) připevněte počítač (2) na ovládací konzoli pomocí 2 šroubů M8x15 s kulatou hlavou (9) a 2 podložek M8 (13).
2. Věnujte zvýšenou pozornost správnému připojení kabelu, nesprávné připojení nebo hrubé zacházení by mohlo poškodit konektor.
3. Pomocí šroubováku (16) namontujte připojovací kryt (3) pomocí šroubů M4x12 (11) na konzoli počítače (2).

Krok 5



1. Pomocí šroubováku (16) namontujte levý spodní kryt (4) na levý sloupek pomocí 2 šroubů M5x12 (10). Totéž proveďte s pravým spodním krytem (5).

POZNÁMKA:

Z bezpečnostních důvodů zkontrolujte, zda jsou všechny šrouby pevně dotažené.

Běžecský pás byl předem namazán ve výrobě, ale doporučujeme překontrolovat stav namazání běžecské kurty ihned po sestavení viz kapitola Údržba.

Blahopřejeme, Váš běžecský trenažér je úspěšně sestaven!

**Upozornění:**

1. Pro bezproblémové fungování trenažéru a prodloužení životnosti věnujte dostatečnou pozornost údržbě trenažéru.
2. Nesprávný postup montáže, nedodržení pokynů k údržbě a používání trenažéru v rozporu s návodem k použití mohou vést k poškození trenažéru, neuznání záruky či zpoplatnění servisního zásahu.



VAROVÁNÍ!

Abyste předešli úrazu elektrickým proudem, než provedete čištění nebo údržbu, ujistěte se, že je běžecký trenažér vypnutý a odpojen od elektrické zásuvky!

ČIŠTĚNÍ

Pravidelné čištění trenažéru prodlouží jeho životnost.

PO KAŽDÉM CVIČENÍ

Otřete povrchy běžeckého pásu čistým, vodou navlhčeným měkkým hadříkem, abyste odstranili pot a nečistoty.

UDRŽUJTE POŘÁDEK

Pro praktickou údržbu doporučujeme mít trenažér umístěný na podložce určené pro běžecké pásy a 1x týdně vysávat nečistoty pod běžeckým trenažérem.

VYCHLADNUTÍ

Po skončení cvičení doporučujeme běžecký pás nechat běžet naprázdno cca 5 minut na rychlost 4 km/h z důvodu vychladnutí motoru.

ÚDRŽBA MOTOROVÉHO PROSTORU

Jednou za rok doporučujeme odmontovat kryt motorového prostoru a vysát prach a nečistoty, které se mohou usazovat na základní desce, motorech a kabeláži. Předejde se tak případnému zkratu elektřiny. V případě potřeby kontaktujte pro pomoc svého prodejce, či naše servisní středisko.

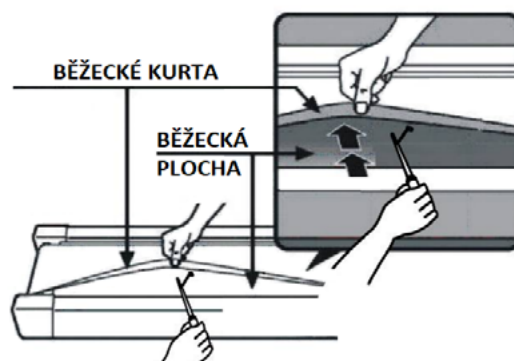
MAZÁNÍ

Pro zajištění optimální funkce trenažéru a životnosti motoru je důležité, aby běžecká kurta po došlapové desce hladce klouzala a nedřela nasucho. Je proto třeba pravidelně každých 30 dní nebo 15 hodin provozu odchlípnout běžeckou kurtu a hmatem vyzkoušet, zda má došlapová deska na vrchní straně na sobě mastný film po celé ploše. Pokud je povrch došlapové desky mastný, není nutné další mazání. Pokud je povrch došlapové desky na dotek suchý, je nutné ji namazat (viz postup níže). Základní lubrikant pro mazání je součástí dodávky trenažéru, pro jeho následné dokoupení se můžete obrátit na svého prodejce, nebo zavolejte na servisní linku ohledně výběru vhodného lubrikantu. Pro promazání běžecké kurty je vhodný pouze speciální lubrikant určený pro běžecké pásy!

APLIKACE LUBRIKANTU NA BĚŽECKOU KURTU

Dle obrázku aplikujte lubrikant pod běžeckou kurtu - přesněji mezi běžeckou kurtu a došlapovou desku pásu, tak aby se olej rozprostřel po celé ploše. Po aplikaci lubrikantu je vhodné pár minut nechat trenažér běžet v nízkých rychlostech pro samovolné rozptřetí maziva po celé ploše.

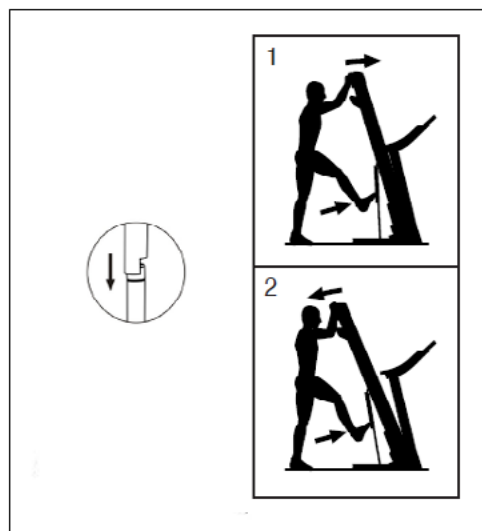
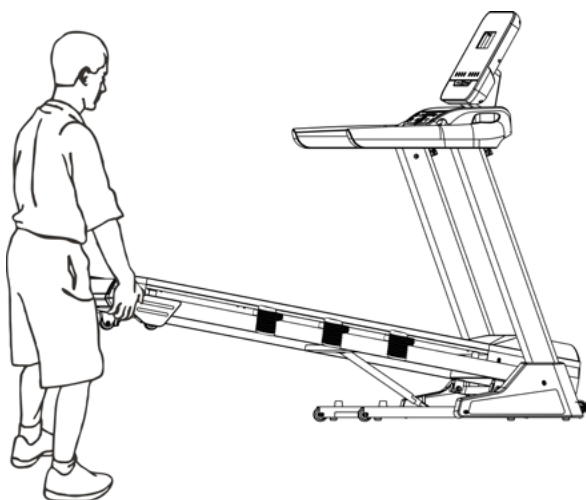
VAROVÁNÍ: Pozor na nadbytečné aplikování lubrikantu. Povrch by měl být lehce mastný na dotek. Přebytečné mazivo je třeba otřít papírovou utěrkou.



SKLÁDÁNÍ BĚŽECKÉHO PÁSU

Před složením běžeckého trenážeru odpojte napájecí kabel.

UPOZORNĚNÍ: Skládání běžeckého pásu do vertikální polohy je snadné, díky mechanice trenážeru a pomocnému hydraulickému pístu to zvládne i méně fyzicky zdatná osoba. Abyste eliminovali možnost zranění, mějte při zvedání vždy rovná záda a pokrčená kolena. Zvedněte běžecký pás nahoru dle obrázku níže vlevo, dokud u pásu “nezapadne” pojistka.”

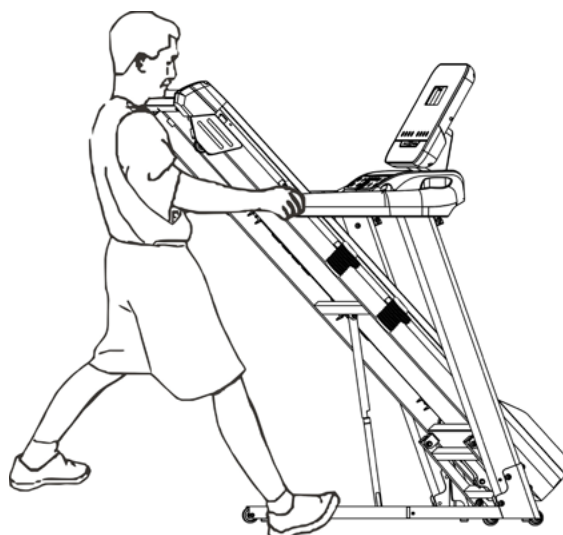


1. Držte pevně běžecký pás rukama na místech znázorněných na obrázku.

2. Pokud chcete běžecký trenážer uvést do pracovní polohy, srovnejte hydraulický píst do svislé polohy tlakem chodidla, jak ukazuje obrázek, a položte běžeckou plochu na zem.

PŘESUN BĚŽECKÉHO PÁSU

1. Držte madla dle obrázku a jednu nohu položte na kolečko.
2. Nakloňte běžecký pás dozadu, dokud se volně nepohybuje na kolečkách.
3. Opatrně trenážer přesuňte na požadované místo. Trenážerem nikdy nepohybujte, pokud není ve složené poloze.





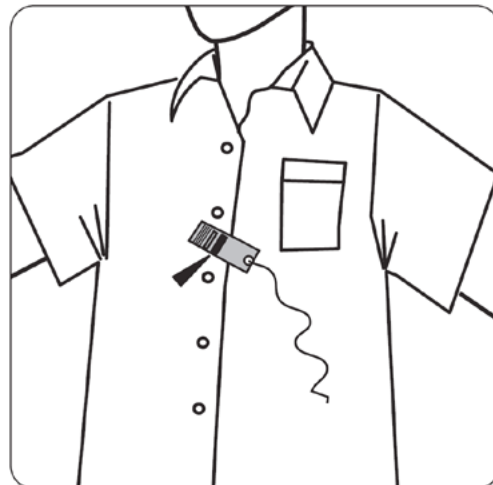
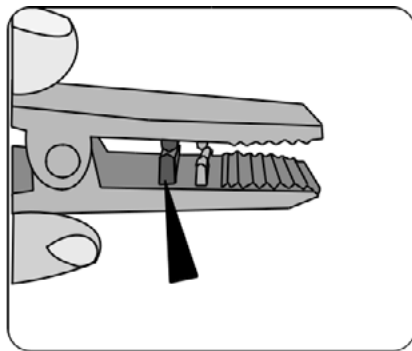
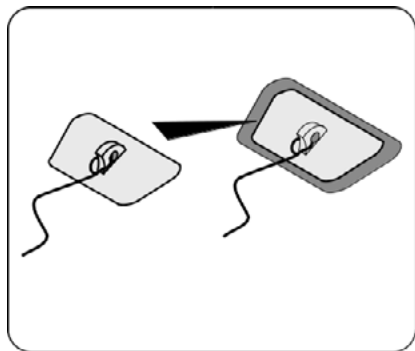
BEZPEČNOSTNÍ RADY

CO JE POTŘEBA NEŽ ZAČNEME?

1. K zamezení zranění v důsledku chybné nebo nadměrné zátěže smí být trenažér obsluhován pouze dle návodu.
2. Před prvním uvedením do provozu a následně po cca 6 dnech provozu je nutno zkontrolovat pevnost spojů.
3. Před zahájením tréninku si nechte svým lékařem potvrdit, zda jste schopni na tomto trenažéru trénovat ze zdravotního hlediska.
4. Lékařský nález by měl být podkladem pro sestavení vašeho tréninkového programu. Chybný nebo nadměrný trénink může vést k poškození zdraví.
5. Před zahájením tréninku si vyzkoušejte skládání a rozkládání běžeckého pásu přes hydraulický píst viz. kapitola Skládání a přesun.
6. Zkontrolujte bezpečnostní klíč (tzv. STOP pojistku) před začátkem tréninku.
7. Připojte červený bezpečnostní klíč k počítači (trenažér bez bezpečnostního klíče nebude fungovat). Před cvičením si připevněte druhý konec bezpečnostního klíče k oděvu, abyste se ujistili, že se trenažér zastaví v případě nutnosti (např. pád či nebezpečný pohyb v zadní části běžecké plochy).
8. Kontrola bezpečnostního klíče před zahájením tréninku:
Postavte se na bočnice trenažéru a spustě trenažér s minimální nastavenou rychlostí.
 - Vytáhněte bezpečnostní klíč.
 - Trenažér se musí ihned zastavit.
 - Poté připevněte bezpečnostní klíč opět na bezpečnostní vypínač a šňůru na vaše oblečení.
 - Bezpečnostní klíč se musí uvolnit z bezpečnostního vypínače při pádu či pohybu v zadní části běžecké plochy.
 - Šňůra by měla být stále pevně připevněna na oblečení.
 - Poté připevněte bezpečnostní klíč opět na bezpečnostní vypínač.
9. Při startu nestůjte na běžecké ploše. Obkročte pás a postavte se na boční lišty.
10. Běžecký pás se po odpočítávání startu začne pohybovat rychlostí 1,0 km/h. Pokud jste začátečník, ponechte si nastavenou nízkou rychlost a přidržujte se madel, dokud se nebudete na pásu cítit jistě a pohodlně.
11. Doporučujeme pravidelnou kontrolu funkčnosti a řádného stavu trenažéru.
12. Bezpečnostní úroveň přístroje lze udržet pouze za předpokladu, že bude pravidelně kontrolován a chráněn před opotřebením a případným poškozením.
13. Defektní nebo poškozené konstrukční díly je nutné bez odkladu vyměnit. Zásahy do elektrických dílů smí provádět pouze kvalifikovaný personál. Používejte pouze originální náhradní díly od značky TRINFIT.
14. Pokud je trenažér v servisním stavu, tak nesmí být do realizace opravy používán.
15. Běžecký trenažér může být používán pouze v souladu s určením, tzn. pro trénink běhu a chůze dospělých osob.
16. Dodržujte max. povolenou nosnost trenažéru a jeho určení dle normy použití DIN EN957.



Jak zajistit váš běžecký trenažér? Nekontrolovanému použití běžeckého trenažéru třetí osobou může být zabráněno vytažením a uschováním bezpečnostního klíče. Uschovejte si tedy pečlivě váš bezpečnostní klíč před dosahem dětí!



Pokud uživatel ztratí koordinaci a spadne z trenažéru, bezpečnostní klíč se uvolní z počítače a běžecký pás se okamžitě zastaví, aby nedošlo k dalšímu zranění.



TRÉNINKOVÝ POČÍTAČ





**BEZPEČNOSTNÍ STOP
POJISTKA - „KLÍČ“**



- OVLÁDÁNÍ SKLONU
- SNÍMÁNÍ TEPOVÉ
FREKVENCE PŘES
DLAŇOVÉ SENZORY

OVLÁDÁNÍ ZVUKU



- OVLÁDÁNÍ RYCHLOSTI
- SNÍMÁNÍ TEPOVÉ
FREKVENCE PŘES
DLAŇOVÉ SENZORY



TLAČÍTKO MODE

TLAČÍTKO PROG

TLAČÍTKO START

TLAČÍTKO STOP



ZOBRAZENÉ HODNOTY NA DISPLEJI

DIS (VZDÁLENOST): Sčítá celkovou délku tréninku od 0,0 do 99,9 kilometrů.

INCLINE (SKLON): Zobrazuje aktuální sklon v rozsahu od 1 do 15 %.

TIME (ČAS): Načítá celkovou dobu tréninku od 00:00 do 99:00 minut.

PULSE (TEPOVÁ FREKVENCE): Když je detekován puls prostřednictvím dlaňových snímačů na madlech / hrudního pásu, zobrazí vaši aktuální tepovou frekvenci v tepech za minutu od 50 do 200.

CAL (KALORIE): Načítá přibližně spálené kalorie během cvičení. Maximální hodnota je 990 KCAL.

SPEED (RYCHLOST): Zobrazuje aktuální rychlost pásu v rozsahu 1,0 km/h do 20 km/h.

PŘEHLED TLAČÍTEK NA KONZOLI

Tlačítko MODE: Prostřednictvím tlačítka MODE si potvrzujete zvolené hodnoty pro trénink jako je čas, vzdálenost a kalorie. Pokud si vyberete manuální program P0, tak si přes tlačítko MODE potvrdíte jaká hodnota času, vzdálenosti, či kalorií se má odpočítávat. Cílovou hodnotu si nastavíte pomocí tlačítek “+” a “-”.

Tlačítko PROG (pro výběr programu): Prostřednictvím tohoto tlačítka můžete si můžete vybrat: manuální program P0 (pro odečítání času, vzdálenosti a kalorií), přednastavené programy P01- P8, uživatelsky nastavitelné programy U01- U02- U03, či režim pro měření tělesného tuku (FAT)

Tlačítko “START”: Slouží pro spuštění tréninku.

Tlačítko “STOP”: Jedním stisknutím trénink pozastavíte, druhým stisknutím trénink ukončíte. Běžec pás se nezastaví okamžitě, ale postupně zpomaluje.

Tlačítka pro rychlost “+” a “-”: Slouží pro nastavení rychlosti při běhání po 0.1 km/h. Pokud budete tlačítko držet více jak 2 vteřiny, automaticky se bude rychlost zvyšovat / snižovat.

Tlačítka pro rychlé nastavení rychlosti tzv “QUICK SPEED”: 4, 8, 12, 16 km/h slouží pro okamžité nastavení rychlosti.

Tlačítka pro sklon “^” a “v”: Slouží pro nastavení sklonu pásu při běhání po 1% sklonu.

Tlačítka pro rychlé nastavení sklonu tzv “QUICK INCLINE”: 3, 6, 9, 12 slouží pro okamžité nastavení sklonu.

ZAČÍNÁME

1. Zkontrolujte, zda nic nebrání pohybu trenažéru.
2. Zapojte napájecí kabel a zapněte běžec pás.
3. Postavte se na bočnice běžec trenažéru.
4. Připevněte červenou sponu bezpečnostního klíče ke svému oblečení.
5. Vložte červený bezpečnostní klíč do otvoru pro bezpečnostní klíč na konzoli a běžec trenažér bude připraven ke spuštění.





TYPY NASTAVITELNÝCH TRÉNINKŮ:

- A) QUICK START (RYCHLÉ SPUŠTĚNÍ)
- B) TRÉNINKOVÝ REŽIM DLE ODPOČTU ČASU, KALORIÍ A VZDÁLENOSTI
- C) PŘEDNASTAVENÉ PROGRAMY
- D) UŽIVATELSKÝ PROGRAM
- E) PROGRAM ŘÍZENÝ DLE TEPOVÉ FREKVENCE TZV. HRC
- F) TRÉNINKOVÉ APLIKACE

A. QUICK START (RYCHLÉ SPUŠTĚNÍ)

Jednoduše stiskněte tlačítko START a začněte. Váš běžecký pás se rozjede a začnou se vám načítat hodnoty. V tomto typu tréninku zpravidla manuálně upravujete rychlost a sklon tlačítky.

REŽIM PRO RYCHLÉ SPUŠTĚNÍ TRÉNINKU

KROK 1: Připojte červený bezpečnostní klíč, aby došlo k aktivaci displeje. Běžecký pás pak bude připraven ke startu.

KROK 2: Stisknutím tlačítka START zahájíte pohyb pásu. Pomocí tlačítek SPEED (RYCHLOST) +/- nebo QUICK SPEED (= přímá volba rychlosti 4,8, 12, 16 km/h) můžete kdykoli během tréninku upravit požadovanou rychlost.

Pomocí tlačítek INCLINE (SKLON) +/- nebo QUICK INCLINE (= přímá volba sklonu 3%, 6%, 9%, 12%) můžete libovolně upravit sklon pásu během tréninku.

KROK 3: Během programu QUICK START se budou automaticky načítat hodnoty: ČAS (TIME), KALORIE (CAL) a VZDÁLENOST (DISTANCE).

TIP1: Chcete-li sledovat svoji tepovou frekvenci, uchopte dlaňové snímače na madlech / případně si nasadte hrudní pás před tréninkem. Než se tepová frekvence načte na displeji, můžete to pár vteřin trvat. Tepová frekvence se zobrazí na konzoli v poli PULSE.

TIP2: Stisknutím tlačítka STOP můžete svůj trénink přerušit a opětovným stisknutím tlačítka START můžete pokračovat v tréninku.



B. TRÉNINKOVÝ REŽIM DLE ODPOČTU ČASU, KALORIÍ A VZDÁLENOSTI - P0

V rámci tréninkového režimu lze nastavit odpočítávání ČASU (TIME), KALORIÍ (CAL) a VZDÁLENOSTI (DISTANCE), ostatní hodnoty se budou během tréninku samostatně načítat. Je možné nastavit pouze jednu hodnotu, kterou pás bude odpočítávat.

Jakmile jedna z odpočítávaných hodnot dosáhne nuly, program se ukončí a pás se zastaví.

Pokud budete chtít znovu pokračovat, stiskněte tlačítko START pro zahájení nového tréninku.

REŽIM PRO SPUŠTĚNÍ ODPOČTU ČASU, KALORIÍ A VZDÁLENOSTI

KROK 1: Připojte červený bezpečnostní klíč, aby došlo k aktivaci displeje běžeckého pásu a následně budete připraveni ke startu.

KROK 2: Stiskněte tlačítko MODE, v poli TIME se zobrazí 30:00, stiskněte tlačítko SPEED+/- pro nastavení odpočítávaného času od 5:00 do 99:00 minut. Pokud nechcete nastavit čas pro odpočítávání, stiskněte znovu MODE, v okně DIST se zobrazí 1,0, můžete nastavit odpočítávání vzdálenosti od 1,0 km - 99 km.

Pokud nechcete nastavit odpočítávanou vzdálenost, stiskněte znovu MODE, v okně kalorií se zobrazí číslo 50 a můžete nastavit odpočítávání kalorií v rozsahu od 20 KCAL do 990 KCAL.

KROK 3: Po dokončení nastavení odpočítávané hodnoty stiskněte START a po odpočítávání zahájíte trénink.

KROK 4: Během programu můžete upravit rychlost a sklon stisknutím tlačítek SPEED+/- a INCLINE+/--nebo tlačítek QUICK SPEED a QUICK INCLINE pro přepnutí do nastavení.

KROK 5: Stisknutím tlačítka STOP zastavíte trénink nebo vytáhnutím bezpečnostního klíče zastavíte trénink.



C. PŘEDNASTAVENÉ PROGRAMY

Prostřednictvím tlačítek MODE a PROGRAM na konzoli trenažéru můžete vybrat některý z přednastavených tréninků z programové nabídky. Můžete vybírat mezi přednastavenými programy zaměřené na spalování tuku a kondici apod.

Všechny přednastavené programy mají 16 časových úseků; rychlost a sklon jsou určeny pro každý úsek. K dispozici je 64 přednastavených programů pro 8 různých tréninkových cílů (pro každý tréninkový cíl je možnost vybrat z 8 různých úrovní intenzity).

KROK 1: Připojte červený bezpečnostní klíč, aby došlo k aktivaci displeje; běžecký pás pak bude připraven ke startu.

KROK 2: Stisknutím tlačítka PROGRAM si můžete vybrat jeden z 8 přednastavených programů (P1 až P8). Pozn.: Dále zde naleznete funkci BODY FAT (MĚŘENÍ TĚLESNÉHO TUKU) a HRC jejichž popis naleznete níže.

Po výběru tréninkového programu stiskněte tlačítka MODE a vyberte si intenzitu od L1 (nejlehčí Úroveň 1) do L8 (nejtěžší Úroveň 8). Po výběru intenzity upravíte cílový čas stisknutím tlačítek SPEED+/- . Přednastavený cílový čas pro každý program je 30:00 minut a lze jej upravit od 05:00 do 99:00 minut.

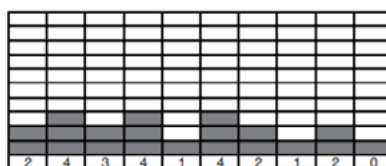
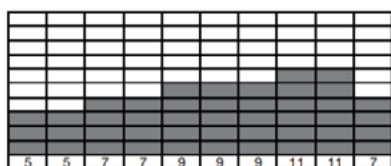
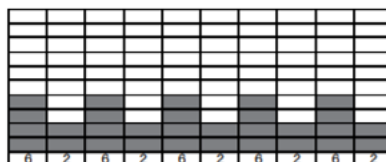
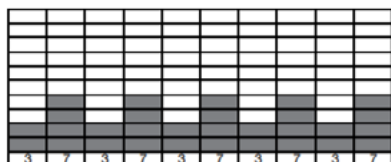
KROK 3: Následně potvrďte a začněte trénink stisknutím tlačítka START.

KROK 4: V průběhu tréninkového programu si můžete upravit rychlost a sklon stisknutím tlačítek SPEED +/- a INCLINE +/- nebo pomocí tlačítek pro rychlé nastavení QUICK SPEED a QUICK INCLINE.

Nastavená RYCHLOST a SKLON se budou regulovat dle vašeho nastavení, ale po ukončení se vrátí opět na původní hodnoty přednastaveného tréninku.

KROK 5: Stisknutím tlačítka STOP zastavíte trénink nebo vytáhnutím bezpečnostního klíče zastavíte trénink.

POZNÁMKA: kompletní přehled přednastavených programů naleznete na straně 23.



D. UŽIVATELSKÝ PROGRAM

Tento program vám umožní si vytvořit vlastní zátěžový profil, tedy sami si v každém segmentu zvolíte, kdy chcete zvýšit zátěž dle vašich představ.

Tento program nabízí 16 segmentů, ze kterých může uživatel sestavovat cílový tréninkový program. Jakmile je program nastaven, uloží se do počítače a můžete pokračovat v programu stisknutím tlačítka START / STOP. Trenažér nabízí vytvoření celkem 3 uživatelských programů.

Chcete-li program znovu upravit, postupujte podle kroků popsaných níže.

KROK 1: Připojte bezpečnostní klíč k aktivaci displeje a díky tomu bude běžecký trenažér připraven k tréninku, držte stisknuté tlačítko PROG, dokud nenaskočí v okně pro vyobrazení rychlosti označení U-1 (Uživatel č.1), po potvrzení se vyobrazí v okně TIME 30:00 a stisknutím tlačítka SPEED +/- si nastavíte čas tréninku.

KROK 2: Dále stiskněte tlačítko MODE pro nastavení segmentu 1, následně si stisknutím tlačítka INCLINE +/- nastavíte sklon a přes tlačítka SPEED +/- rychlost v tomto segmentu. Po dokončení nastavení segmentu 1 stiskněte tlačítko MODE pro nastavení všech ostatních segmentů 2-16.

KROK 3: Po dokončení nastavení všech 16 segmentů se program uloží a poté stisknutím tlačítka START načtete tento program.



E. PROGRAM ŘÍZENÝ DLE TEPOVÉ FREKVENCE TZV. HRC

Program HRC je speciální program, který dokáže regulovat zátěž v závislosti na Vaší tepové frekvenci dle přednastavené cílové hodnoty. Snímání tepu lze měřit přes dlaňové snímače, či analogový hrudní pás o frekvenci 5 kHz s přesností EKG.

Princip HRC programu:

Když je skutečná srdeční frekvence cvičence nižší než přednastavená cílová hodnota, pak běžecký trenažér postupně zvyšuje zátěž, až skutečná srdeční frekvence uživatele dosáhne přednastavenou cílovou hodnotu.

Když je skutečná srdeční frekvence uživatele vyšší než přednastavená cílová hodnota, pak běžecký trenažér postupně snižuje zátěž, až skutečná tepová frekvence cvičence dosáhne cílové hodnoty tepu.

TIP: Trénink lze kdykoliv přerušit tlačítkem STOP.

VAROVÁNÍ: Je třeba být pozorný při tréninku, protože se u tohoto programu automaticky upravuje zátěž běhu.

Funkce tepové frekvence



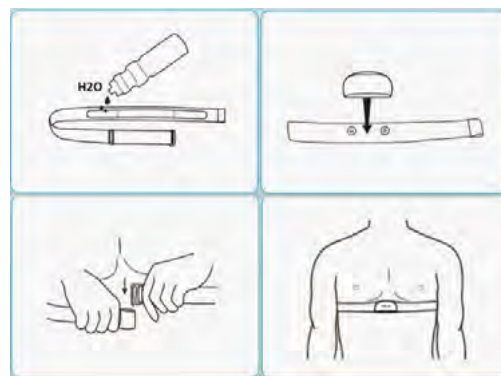
Snímání tepu přes dlaňové snímače na madlech:

1. Položte obě ruce pevně na dlaňové snímače na madlech. Pro co nejpřesnější čtení je důležité používat obě ruce.
2. Vaše odhadovaná srdeční frekvence se zobrazí v okně PULSE přibližně několik sekund po uchopení.
3. Hodnota tepové frekvence přes dlaňové snímače není samozřejmě 100% přesná, ale čistě orientační.

Pole PULSE vám vyobrazuje aktuální tepovou frekvenci, kterou můžete měřit prostřednictvím dlaňových snímačů na madlech, nebo prostřednictvím hrudního analogového pásu o frekvenci 5 kHz s nekodovanou frekvencí.

Snímání tepu přes hrudní pás:

1. Navlhčete diody hrudního pásu pár kapkami vody.
2. Připněte k pásu snímač
3. Nasaďte si hrudní pás na hrudník těsně pod bradavky na střed hrudníku.
4. Počkejte pár vteřin než se vyobrazí hodnota tepu na displeji. Spojení proběhne automaticky, není potřeba nic zapínat.



TIP: Při nefunkčnosti snímání doporučujeme překontrolovat stav baterií v pásu.

Nastavení HRC Programů:

K dispozici jsou 3 programy tepové frekvence (HRC), které regulují zátěž dle vaší aktuální tepové frekvence:

HRC 1

U tohoto programu bude běžecský pás udržovat vaši tepovou frekvenci dle zadané cílové tepové frekvence prostřednictvím automatické regulace rychlosti.

HRC 2

U tohoto programu bude běžecský pás udržovat vaši tepovou frekvenci dle zadané cílové tepové frekvence prostřednictvím automatické regulace sklonu.

HRC 3

U tohoto programu bude běžecský pás udržovat vaši tepovou frekvenci dle zadané cílové tepové frekvence prostřednictvím automatické regulace sklonu i rychlosti.

KROK 1: Připojte bezpečnostní klíč k aktivaci displeje a díky tomu bude běžecský pás připraven k tréninku, na LED displeji se vyobrazí H1 (HRC program č.1). Stisknutím tlačítka PROG si vyberte HRC program č. 1 až HRC program č.3

KROK 2: : Po výběru programu potvrďte svoji volbu tlačítkem MODE, okno INCLINE se rozblíká a prostřednictvím tlačítek SPEED +/- si v něm nastavíte svůj věk.

Když následně znovu stisknete tlačítko MODE, okno PULSE se rozblíká a prostřednictvím tlačítek SPEED +/- si nastavíte CÍLOVOU TEPOVOU FREKVENCÍ. Při dalším stisknutí tlačítka MODE, začne blikat okno TIME a prostřednictvím tlačítek SPEED +/- si nastavíte čas tréninku.

KROK 3: : Po dokončení nastavení doby trvání programu spusťte program stisknutím tlačítka START / STOP.

VĚK	20	25	30	35	40	45	50	55	60	65	70	75
SPALOVÁNÍ TUKŮ	125	123	120	118	115	113	110	107	105	100	95	93
MAX TF PRO SPALOVÁNÍ TUKŮ	145	141	138	134	130	127	125	121	118	114	110	106
AEROBNÍ ZÓNA	165	160	155	150	145	143	140	135	130	122	125	120
ZÓNY TEPOVÉ FREKVENCE												

TIP: Pokud se po dobu 30 sekund nebude načítat žádná hodnota tepové frekvence, HRC program se ukončí.



F) TRÉNINKOVÉ APLIKACE

Pro zpříjemnění Vašeho tréninku, monitoring aktivit a dosažených výsledků je možné využívat vybrané tréninkové aplikace spolupracující s trenažérem prostřednictvím bluetooth připojení.

Připojení chytrého telefonu

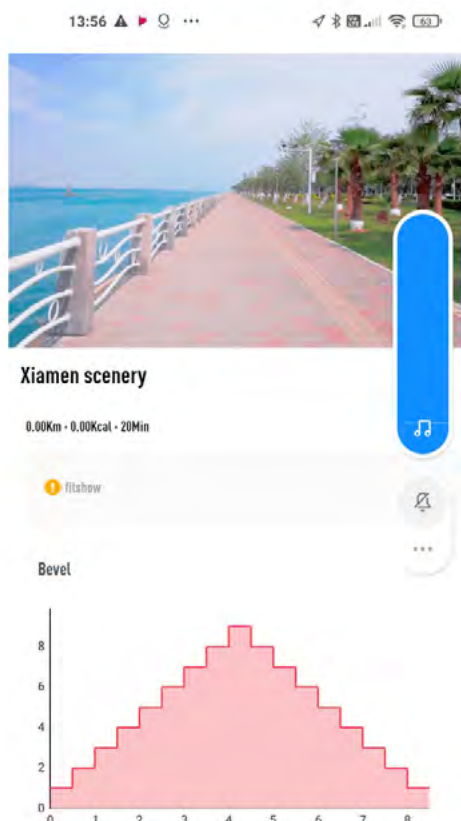
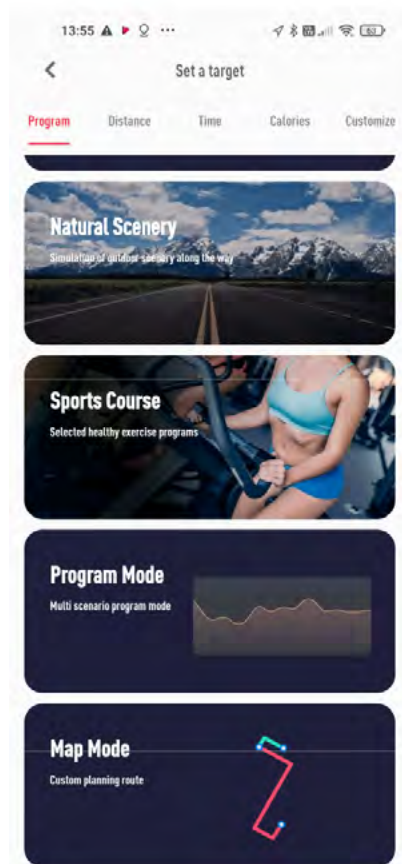
KROK 1: Zapněte bluetooth na vašem telefonu / tabletu.

KROK 2: Zapněte vámi vybranou aplikaci a v ní vyhledejte běžecký pás. V aplikaci Kinomap je nutné pro připojení použít protokol FitShow.

KROK 3: Po připojení uslyšíte upozornění připojení přes reproduktory trenažéru, rozsvítí se ikona App a na displeji se zobrazí symbol Bluetooth.

Tréninkové aplikace

Většina dostupných aplikací je ke stažení zdarma a to jak pro Android (Google Play), tak i pro iOS (AppStore). Aplikace vám mohou nabídnout řadu nových tréninkových tratí, které rozšíří programovou nabídku, ale často i řadu videotréninků a map, které si můžete samostatně vytvářet prostřednictvím systému na principu google maps.



POZNÁMKA: Tréninkové aplikace jsou produktem třetí strany a proto doporučujeme vyzkoušet, zda je váš tablet či telefon s konkrétní aplikací kompatibilní. Výrobce TRINFIT nemůže zaručit funkčnost aplikací a nést za kompatibilitu s trenažérem odpovědnost.



MĚŘENÍ TĚLESNÉHO TUKU (BODY FAT)

Tato funkce slouží k čistě orientačnímu odhadu tělesného tuku dle tělesných parametrů vašeho těla jako je pohlaví, výška a hmotnost.

KROK 1: Prostřednictvím tlačítka PROGRAM si vyberte funkci BODY FAT. Následně stiskněte tlačítko MODE a vyberte jednotlivé parametry: VĚK, POHLAVÍ, VÝŠKA a HMOTNOST.

KROK 2: Následně se vyobrazí F1 a přednastavená hodnota pohlaví 01 (MUŽ) a tlačítkem SPEED+/- si můžete vybrat 02 (ŽENA). Poté potvrdíte svůj výběr tlačítkem MODE pro další krok.

KROK 3: Následně se vyobrazí F2 a přednastavená hodnota věku 25 let. Díky tlačítku SPEED+/- si můžete donastavit váš přesný věk v rozsahu 10 - 99 let. Poté potvrdíte váš výběr tlačítkem MODE k dalšímu kroku.

KROK 4: V dalším kroku se vyobrazí F3 a přednastavená hodnota 170 (VÝŠKA), díky tlačítku SPEED+/- si vyberete vaši tělesnou výšku v rozsahu 100 až 200 cm a potvrdíte tlačítkem MODE pro další krok.

KROK 5: V předposledním kroku se vyobrazí F4 a přednastavená hodnota 70 (HMOTNOST v kg). Tlačítkem SPEED+/- si nastavíte svoji aktuální tělesnou hmotnost v rozsahu 20 až 150 kg a potvrdíte tlačítkem MODE pro finální krok.

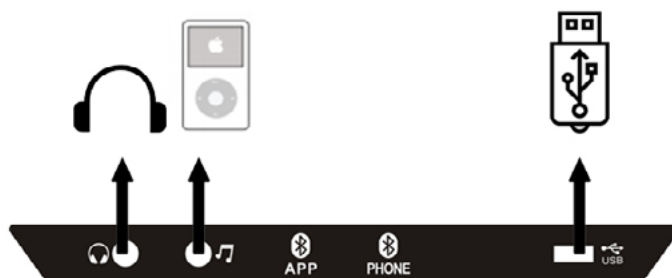
KROK 6: Po dokončení nastavení všech potřebných informací o stavu vašeho těla stiskněte znovu tlačítko MODE, na displeji se zobrazí F5 a "---", což znamená, že počítač začne počítat tělesný tuk.

Poté přidržte ruce na dlaňových snímačích tepu na madlech. Přibližně po 8 sekundách se zobrazí na displeji výsledek.

VÝSLEDEK	HODNOCENÍ
Menší než 19	Podváha
20 - 25	Normální hodnota
26 - 29	Nadváha
Větší než 30	Obezita

POUŽITÍ FUNKCE AUDIO

Jak ukazuje obrázek, připojte jeden konec zvukového kabelu do zvukového konektoru v počítači a poté druhý konec zvukového kabelu připojte k MP3 přehrávači prostřednictvím koncovky s 3,5 jackem. Reprodukční jednotka v počítači poté bude přehrávat hudbu z MP3 přehrávače. Hlasitost reproduktoru lze regulovat pouze prostřednictvím MP3 přehrávače.



VESTAVĚNÝ MP3 PŘEHRÁVAČ

Počítač má zabudovanou funkci přehrávače MP3, díky které můžete přehrávat hudbu ze svého USB flash disku.

Lze jej ovládat podle následujících pokynů:

Zapněte běžecí pás, připojte bezpečnostní klíč k aktivaci displeje a připojte USB flash disk, poté vestavěný MP3 přehrávač začne přehrávat hudební soubory.

PŘIPOJENÍ CHYTRÉHO TELEFONU

Pokud má trenažér funkci bluetooth, připojte chytrý telefon podle následujících kroků:

KROK 1: Zapněte Bluetooth na vašem chytrém telefonu, vyhledejte váš trenažér a jakmile se objevíte zařízení s označením RUN MUSIC, kliknutím připojte zařízení.

KROK 2: Po připojení se rozsvítí ikona Phone a zvuk z chytrého telefonu bude přehráván reproduktory na počítači trenažéru.



TABULKA PŘEDNASTAVENÝCH PROGRAMŮ

P1. HUBNUTÍ

ZMĚNY RYCHLOSTI		1	2	3	4	5	6	7	8	9	10	11	12	13	14	15	16	17	18
Úroveň 1	RYCHLOST(KM/H)	1	4	6	8	9	11	12	14	14	16	16	13	11	10	8	6	4	2
Úroveň 2	RYCHLOST(KM/H)	1	2	2	3	4	4	5	6	8	8	10	8	8	5	5	3	2	2
Úroveň 3	RYCHLOST(KM/H)	1	2	3	4	5	5	6	8	9	10	12	10	8	7	6	4	3	2
Úroveň 4	RYCHLOST(KM/H)	1	2	3	4	6	7	8	10	11	12	13	11	10	8	7	5	4	2
Úroveň 5	RYCHLOST(KM/H)	2	3	4	5	7	7	8	10	12	14	14	13	12	10	9	6	4	2
Úroveň 6	RYCHLOST(KM/H)	2	3	4	5	7	9	10	12	13	14	14	13	12	10	9	6	5	3
Úroveň 7	RYCHLOST(KM/H)	2	3	5	6	8	9	10	12	13	14	15	13	12	10	9	6	6	3
Úroveň 8	RYCHLOST(KM/H)	2	3	5	6	8	10	12	14	14	15	15	14	13	11	9	7	6	3

P2. KARDIO TRÉNINK

ZMĚNY RYCHLOSTI A SKLONU		1	2	3	4	5	6	7	8	9	10	11	12	13	14	15	16	17	18
Úroveň 1	SKLON	1	1	2	3	4	5	6	7	7	8	8	7	7	5	4	2	1	1
	RYCHLOST(KM/H)	1	1	2	2	3	4	5	6	6	7	7	6	6	4	3	2	1	1
Úroveň 2	SKLON	1	2	3	4	5	6	7	8	8	9	9	8	8	6	5	3	2	1
	RYCHLOST(KM/H)	1	2	2	3	4	5	6	7	7	8	8	7	7	5	4	2	2	1
Úroveň 3	SKLON	1	2	4	5	6	7	8	9	9	10	10	9	9	7	6	4	2	1
	RYCHLOST(KM/H)	1	2	3	4	5	6	7	8	8	9	9	8	8	6	5	3	2	1
Úroveň 4	SKLON	2	3	5	6	7	8	9	10	10	11	11	10	10	8	7	5	3	2
	RYCHLOST(KM/H)	2	2	4	5	6	7	8	9	9	10	10	9	9	7	6	4	2	2
Úroveň 5	SKLON	2	4	6	7	8	9	10	11	11	12	12	11	11	9	8	6	4	2
	RYCHLOST(KM/H)	2	3	5	6	7	8	9	10	10	11	11	10	10	8	7	5	3	2
Úroveň 6	SKLON	3	5	7	8	9	10	11	12	12	13	13	12	12	10	9	7	5	3
	RYCHLOST(KM/H)	2	4	6	7	8	9	10	11	11	12	12	11	11	9	8	6	4	2
Úroveň 7	SKLON	4	6	8	9	10	11	12	13	13	14	14	13	13	11	10	8	6	4
	RYCHLOST(KM/H)	3	5	7	8	9	10	11	12	12	13	13	12	12	10	9	7	5	3
Úroveň 8	SKLON	5	7	9	10	11	12	13	14	14	15	15	14	14	12	11	9	7	5
	RYCHLOST(KM/H)	4	6	8	9	10	11	12	13	13	14	14	13	13	11	10	8	6	4



P3. SPALOVÁNÍ TUKŮ

ZMĚNY RYCHLOSTI A SKLONU		1	2	3	4	5	6	7	8	9	10	11	12	13	14	15	16	17	18
Úroveň 1	SKLON	1	1	2	2	3	3	4	5	5	5	5	4	4	3	2	2	1	1
	RYCHLOST(KM/H)	1	2	3	3	5	6	7	8	8	8	8	7	7	5	4	3	2	1
Úroveň 2	SKLON	1	1	2	2	3	4	5	6	6	6	6	5	5	4	3	2	1	1
	RYCHLOST(KM/H)	1	2	3	4	6	7	8	9	9	9	9	8	8	6	5	3	2	1
Úroveň 3	SKLON	1	1	2	3	4	5	6	7	7	7	7	6	6	4	3	2	1	1
	RYCHLOST(KM/H)	1	2	4	5	7	8	9	10	10	10	10	9	9	7	6	4	2	1
Úroveň 4	SKLON	1	2	3	4	5	6	7	8	8	8	8	7	7	5	4	3	2	1
	RYCHLOST(KM/H)	2	3	5	6	8	9	10	11	11	11	11	10	10	8	7	5	3	2
Úroveň 5	SKLON	1	2	3	4	6	7	8	9	9	9	9	8	8	6	5	3	2	1
	RYCHLOST(KM/H)	2	4	6	7	9	10	11	12	12	12	12	11	11	9	8	6	4	2
Úroveň 6	SKLON	2	3	4	5	7	8	9	10	10	10	10	9	9	7	6	4	3	2
	RYCHLOST(KM/H)	3	5	7	8	10	11	12	13	13	13	13	12	12	10	9	7	5	3
Úroveň 7	SKLON	2	3	5	6	8	9	10	11	11	11	11	10	10	8	7	5	3	2
	RYCHLOST(KM/H)	4	6	8	9	11	12	13	14	14	14	14	13	13	11	10	8	6	4
Úroveň 8	SKLON	2	4	6	7	9	10	11	12	12	12	12	11	11	9	8	6	4	2
	RYCHLOST(KM/H)	4	7	9	10	12	13	14	15	15	15	15	14	14	12	11	9	7	4

P4. SILOVÁ CHŮZE

ZMĚNY RYCHLOSTI		1	2	3	4	5	6	7	8	9	10	11	12	13	14	15	16	17	18
Úroveň 1	RYCHLOST(KM/H)	2	3	5	7	8	1	1	1	1	12	11	10	8	7	8	6	4	2
Úroveň 2	RYCHLOST(KM/H)	1	2	2	2	3	3	4	4	5	4	4	4	3	3	2	2	1	1
Úroveň 3	RYCHLOST(KM/H)	1	2	2	3	3	4	4	5	5	5	4	4	4	3	3	2	1	1
Úroveň 4	RYCHLOST(KM/H)	1	2	3	3	3	4	4	5	6	6	5	4	4	4	3	2	2	1
Úroveň 5	RYCHLOST(KM/H)	1	2	3	4	4	5	5	5	6	6	6	5	4	4	4	3	2	1
Úroveň 6	RYCHLOST(KM/H)	1	2	3	4	5	5	6	6	6	6	6	5	5	4	4	3	2	1
Úroveň 7	RYCHLOST(KM/H)	1	2	3	4	5	6	6	7	7	6	6	6	5	5	4	3	2	1
Úroveň 8	RYCHLOST(KM/H)	1	2	3	4	5	6	7	7	7	7	6	6	6	5	5	4	2	1



P5. INTERVALOVÝ PROGRAM

ZMĚNY RYCHLOSTI		1	2	3	4	5	6	7	8	9	10	11	12	13	14	15	16	17	18
Úroveň 1	RYCHLOST(KM/H)	1	4	8	1	6	1	6	1	6	12	12	6	6	12	12	6	12	6
Úroveň 2	RYCHLOST(KM/H)	1	2	5	2	5	2	5	2	5	2	5	2	5	2	5	2	5	2
Úroveň 3	RYCHLOST(KM/H)	1	2	6	2	6	2	6	2	6	2	6	2	6	2	6	2	6	2
Úroveň 4	RYCHLOST(KM/H)	1	3	6	3	6	3	6	3	6	3	6	3	6	3	6	3	6	3
Úroveň 5	RYCHLOST(KM/H)	1	3	7	3	7	3	7	3	7	3	7	3	7	3	7	3	7	3
Úroveň 6	RYCHLOST(KM/H)	2	4	7	4	7	4	7	4	7	4	7	4	7	4	7	4	7	4
Úroveň 7	RYCHLOST(KM/H)	2	4	8	4	8	4	8	4	8	4	8	4	8	4	8	4	8	4
Úroveň 8	RYCHLOST(KM/H)	2	5	8	5	8	5	8	5	8	5	8	5	8	5	8	5	8	5

P6. ROLLING

ZMĚNY RYCHLOSTI		1	2	3	4	5	6	7	8	9	10	11	12	13	14	15	16	17	18
Úroveň 1	RYCHLOST(KM/H)	4	6	9	10	8	8	8	8	1	10	6	4	4	6	10	10	6	4
Úroveň 2	RYCHLOST(KM/H)	2	3	4	3	2	3	4	3	2	3	4	3	2	3	4	3	2	2
Úroveň 3	RYCHLOST(KM/H)	2	3	4	5	4	3	4	5	4	3	4	5	4	3	4	5	4	3
Úroveň 4	RYCHLOST(KM/H)	2	4	5	6	5	4	5	6	5	4	5	6	5	4	5	6	5	3
Úroveň 5	RYCHLOST(KM/H)	2	5	6	7	6	5	6	7	6	5	6	7	5	6	7	6	5	3
Úroveň 6	RYCHLOST(KM/H)	3	6	7	8	7	6	7	8	7	6	7	8	7	6	7	8	7	4
Úroveň 7	RYCHLOST(KM/H)	3	7	8	9	8	7	8	9	8	7	8	9	8	7	8	9	8	4
Úroveň 8	RYCHLOST(KM/H)	3	8	9	10	9	8	9	10	9	8	9	10	9	8	9	10	8	4



P7. ALPINNING

ZMĚNY RYCHLOSTI A SKLONU		1	2	3	4	5	6	7	8	9	10	11	12	13	14	15	16	17	18
Úroveň 1	SKLON	0	1	1	2	2	3	3	4	4	5	6	7	8	7	6	4	2	0
	RYCHLOST(KM/H)	1	1	2	2	3	3	3	4	4	4	3	3	3	2	2	2	1	1
Úroveň 2	SKLON	0	1	2	2	3	3	4	4	5	6	7	8	9	8	6	4	2	0
	RYCHLOST(KM/H)	1	1	2	2	3	3	3	4	4	4	3	3	3	2	2	2	1	1
Úroveň 3	SKLON	1	1	2	3	3	4	4	5	6	7	8	9	10	9	8	6	4	2
	RYCHLOST(KM/H)	1	1	2	2	3	3	3	4	4	4	3	3	3	2	2	2	1	1
Úroveň 4	SKLON	1	2	2	3	3	4	5	6	7	8	9	10	11	10	8	7	5	3
	RYCHLOST(KM/H)	2	2	3	3	4	4	4	5	5	4	4	4	3	3	3	2	2	2
Úroveň 5	SKLON	1	2	3	4	5	6	7	8	9	9	10	11	12	11	10	8	6	4
	RYCHLOST(KM/H)	2	2	3	3	4	4	4	5	5	4	4	4	3	3	3	2	2	2
Úroveň 6	SKLON	2	2	3	4	5	6	7	8	9	10	11	12	13	12	10	8	6	4
	RYCHLOST(KM/H)	2	2	3	3	4	4	4	5	5	4	4	4	3	3	3	2	2	2
Úroveň 7	SKLON	2	3	4	5	6	7	8	9	10	11	12	13	14	13	10	8	6	4
	RYCHLOST(KM/H)	2	2	4	4	5	5	5	6	6	6	5	5	4	4	4	2	2	2
Úroveň 8	SKLON	3	4	5	6	7	8	9	10	11	12	13	14	15	13	10	8	6	4
	RYCHLOST(KM/H)	2	2	4	4	5	5	5	6	6	6	5	5	4	4	4	2	2	2

P8. BĚH DO KOPCE

ZMĚNY RYCHLOSTI A SKLONU		1	2	3	4	5	6	7	8	9	10	11	12	13	14	15	16	17	18
Úroveň 1	SKLON	0	0	1	1	2	2	2	3	3	3	4	4	5	5	4	3	2	1
	RYCHLOST(KM/H)	2	2	2	3	3	3	5	5	7	7	9	9	10	8	8	6	4	2
Úroveň 2	SKLON	0	0	1	1	2	2	2	3	3	3	4	4	5	6	5	3	2	1
	RYCHLOST(KM/H)	2	2	2	4	4	4	6	6	6	8	8	10	10	8	8	6	4	2
Úroveň 3	SKLON	0	0	1	1	2	2	3	3	3	4	4	5	5	6	5	3	2	1
	RYCHLOST(KM/H)	2	2	4	4	4	6	6	6	8	8	10	10	12	10	8	6	4	2
Úroveň 4	SKLON	0	1	1	2	2	3	3	4	4	4	5	5	6	7	6	5	3	2
	RYCHLOST(KM/H)	2	2	4	4	6	6	8	8	8	10	10	10	12	12	10	7	5	3
Úroveň 5	SKLON	1	1	2	2	3	3	4	4	5	5	6	6	7	8	7	6	3	2
	RYCHLOST(KM/H)	2	4	6	6	6	6	8	8	8	10	10	12	13	12	10	7	5	3
Úroveň 6	SKLON	1	2	3	4	4	4	5	5	6	6	7	8	8	8	7	6	3	2
	RYCHLOST(KM/H)	2	4	6	6	6	6	8	8	10	10	12	13	13	12	10	7	5	3
Úroveň 7	SKLON	1	2	3	4	5	6	6	7	7	8	8	9	10	10	9	6	3	2
	RYCHLOST(KM/H)	2	4	6	6	8	8	10	10	12	13	13	14	13	12	10	7	5	3
Úroveň 8	SKLON	1	2	3	4	6	6	7	7	8	8	9	9	10	12	9	6	3	2
	RYCHLOST(KM/H)	2	4	6	8	10	10	12	12	13	13	14	14	13	12	10	7	5	3



JAK TRÉNOVAT?

Běh je velmi efektivní formou kondičního tréninku. S běžeckým trenažérem můžete doma nezávisle na počasí provádět kontrolovaný a dávkovaný běžecký trénink. Běžecký trenažér je vhodný nejen pro jogging, nýbrž také pro trénink chůze. Dříve než začnete s tréninkem, přečtěte si pečlivě následující pokyny!

Plánování a řízení vašeho běžeckého tréninku

Podkladem pro plánování tréninku je Vaše aktuální tělesná kondice. Zátěžovým testem může Váš lékař diagnostikovat Vaši osobní výkonnost, která představuje základ pro plánování Vašich tréninků. Pokud jste si nenechali provést zátěžový test, je nutno se v každém případě vyvarovat vysokých tréninkových zatížení, popř. přetížení. Pro plánování byste si měli pamatovat následující zásadu: Vytrvalostní trénink je regulován jak dobou zatížení, tak i výší/intenzitou zatížení.

Orientační hodnoty pro vytrvalostní trénink

Intenzita zatížení: Intenzita zatížení je při běžeckém tréninku přednostně kontrolována prostřednictvím Vaší srdeční frekvence.

Maximální puls: Pod maximálním zatížením rozumíme dosažení individuálního maximálního pulsu. Maximální dosažitelná srdeční frekvence je závislá na věku.

Orientační vzorec: Maximální srdeční frekvence za minutu odpovídá 220 tepům minus věk.

Příklad: Věk 50 let > $220 - 50 = 170$ tepů/min.

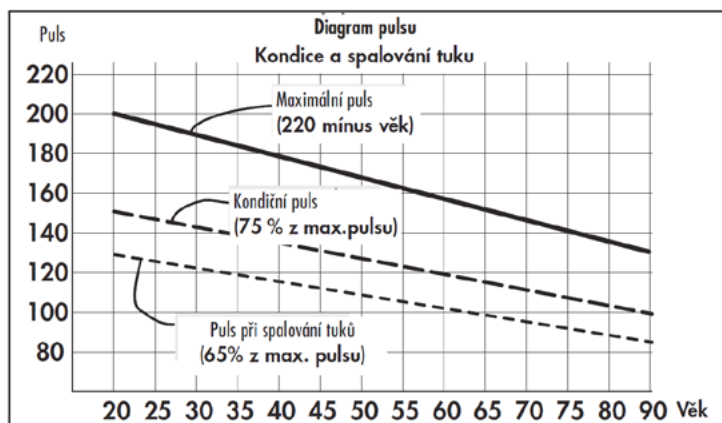
Puls při zátěži: Optimální intenzita pulsu po zátěži je dosažena při 65-75% individuálního srdečního/oběhového výkonu (srov. diagram).

65% = tréninkový cíl spalování tuků

75% = tréninkový cíl zlepšení kondice

V závislosti na věku se tato hodnota mění.

Intenzita je při tréninku s běžeckým trenažérem na jedné straně regulována rychlostí běhu a na druhé straně úhlem sklonu pásu. Se stoupající rychlostí běhu se zvyšuje tělesné zatížení. Roste rovněž, pokud se zvětší úhel sklonu. Jako začátečník se vyvarujte příliš vysokého tempa běhu nebo tréninku s vysokým úhlem sklonu pásu, protože by přitom mohla být rychle překročena doporučená tepová frekvence. Při tréninku byste měli stanovit svou individuální rychlost běhu a úhel sklonu tak, abyste dosáhli optimální tepové frekvence podle výše uvedených údajů. V průběhu tréninku kontrolujte podle své tepové frekvence, zda trénujete ve svém rozsahu intenzity.





ROZSAH ZÁTĚŽE

Trvání jedné tréninkové jednotky a jejich četnost v týdnu:

Optimální rozsah zatížení je zajištěn, pokud je po delší čas dosaženo 65 – 75% individuálního srdečního/oběhového výkonu.

Doporučení:

Tréninková jednotka 10 min při každodenním tréninku nebo tréninková jednotka 20 – 30 min při tréninku 2-3x týdně.

Tréninková jednotka 30 – 60 min při tréninku 1-2x týdně

Začátečníci by neměli začínat tréninkovými jednotkami 30-60 minut.

Trénink začátečníků může být v prvních 4 týdnech v následujících intervalech:

Četnost tréninků	Rozsah jedné tréninkové jednotky
	1. týden
3 x týdně	1 minuta běhu 1 minuta chůze 2 minuty běhu 1 minuta chůze 2 minuty běhu 1 minuta chůze 1 minuta běhu 1 minuta chůze
	2. týden
3 x týdně	2 minuty běhu 1 minuta chůze 3 minuty běhu 1 minuta chůze 2 minuty běhu 1 minuta chůze
	3. týden
3 x týdně	3 minuty běhu 1 minuta chůze 4 minuty běhu 1 minuta chůze 3 minuty běhu 1 minuta chůze
	4. týden
3 x týdně	4 minuty běhu 1 minuta chůze 5 minuty běhu 1 minuta chůze 4 minuty běhu
	1 minuta chůze



ROZCVIČENÍ

Před každým tréninkem by měla být vždy kvalitní rozcvička, lehké rozehrání a následně po tréninku zklidnění a protažení.

Následující doporučení praktikujte nejlépe třikrát týdně a jeden den mezi tréninky si odpočiňte. Po několika měsících můžete cviky navýšit na čtyřikrát až pětkrát týdně. Správné prohnutí a rozcvičení těla před cvičením je účinná prevence proti zraněním a zvýšení efektivity tréninku. Pravidelné protahování je důležité také kvůli lepší regeneraci svalů a prevence zranění a "svalové horečce."



Uvolnění hlavy

Nakloňte hlavu doprava tak, abyste cítili malý tah ve svalech na levé straně krku. V této pozici vydržte pár vteřin. Opakujte na levé straně. Následně zakloňte hlavu dopředu a pak dozadu. Cvičení dvakrát nebo třikrát opakujte.



Předklon

Pomalou se předkloňte dopředu s uvolněnými zády a pažemi. Ohněte se co nejvíce to půjde a v pozici setrvejte po dobu deseti sekund. Cvičení dvakrát nebo třikrát opakujte.



Úklon na stranu

Zvedněte ruku co nejvýše nad hlavu. Mírně se nakloňte doleva dokud neucítíte napnutí svalů na pravé straně. V pozici vydržte pár vteřin, pak se uvolněte a procvičte i druhou stranu. Cvičení dvakrát nebo třikrát opakujte.



Lehké pokrčení v kolenou

Nohy mějte postavené na šířku ramen, ruce natáhněte před sebe. Pokrčte kolena a jděte plynule do podřepu. Pohlídejte si vždy pozici kolen, které musí být pevně fixovány. Cvičení několikrát zopakujte.



Protažení dolní části zad

Klekněte si na všechny čtyři. Natáhněte ruce před sebe a obličej přiblížte k podlaze. Opatrně se posaďte na paty. Měli byste cítit jemný tah v dolní části zad.



Protažení hamstringů

Posaďte se na podlahu s pravou nohou nataženou před sebe. Chodidlo levé nohy opřete o vnitřní stranu stehna pravé nohy. Ohněte se směrem k pravému chodidlu a vydržte v této pozici po dobu 10 vteřin. Odpočiňte si a udělejte to samé s druhou nohou. Cvičení dvakrát nebo třikrát opakujte.



ZAHŘÍVÁNÍ

Na počátku každé tréninkové jednotky byste se měli 3-5 minut s pomalu rostoucím zatížením zahřívat, abyste uvedli své srdce/krevní oběh a svalstvo „do pohybu“.

ZKLIDŇOVÁNÍ

Stejně důležité je takzvané „zklidňování“. Po každém tréninku byste měli ještě další 2 - 3 minuty pomalu dobíhat.

Zatížení pro Váš další vytrvalostní trénink by mělo být zásadně nejprve zvyšováno prostřednictvím rozsahu zatížení, např. trénovat denně 20 minut místo 10 minut nebo týdně 3x místo 2x. Vedle individuálního plánu svého vytrvalostního tréninku můžete na tréninkovém počítači běžického trenažéru vyvolat integrované tréninkové programy.

Následujícím způsobem můžete zjistit, zda Váš trénink po několika týdnech dosáhl požadovaného účinku:

1. Určitý vytrvalostní výkon zvládnete s menším srdečním /oběhovým výkonem.
2. Vydržíte určitý vytrvalostní výkon se stejným srdečním /oběhovým výkonem delší dobu.
3. Po určitém srdečním / oběhovém výkonu se zotavíte rychleji než předtím.

Zvláštní pokyny k tréninku

Průběh pohybů při běhu je asi všem znám. Přesto je třeba pamatovat na pár základních pravidel:

1. Před tréninkem vždy dbejte na správné postavení a stabilitu přístroje.
2. Nastupujte na stroj a vystupujte z něj pouze při úplném klidu pásu a držte se přitom pevně madel.
3. Upevněte si před spuštěním běžického trenažéru šňůru bezpečnostního klíče pro zastavení pásu na oblečení.
4. Trénujte s odpovídající běžecou, popř. sportovní obuví.

Běh na běžickém trenažéru se odlišuje od běhu na normálním podkladu. Proto byste se měli na běžický trénink na trenažéru připravit pomalou chůzí.

Během prvních tréninkových jednotek se pevně držte madel, abyste se vyvarovali nekontrolovaných pohybů, které by mohly vést k pádu. To platí zejména při obsluze počítače během tréninku.

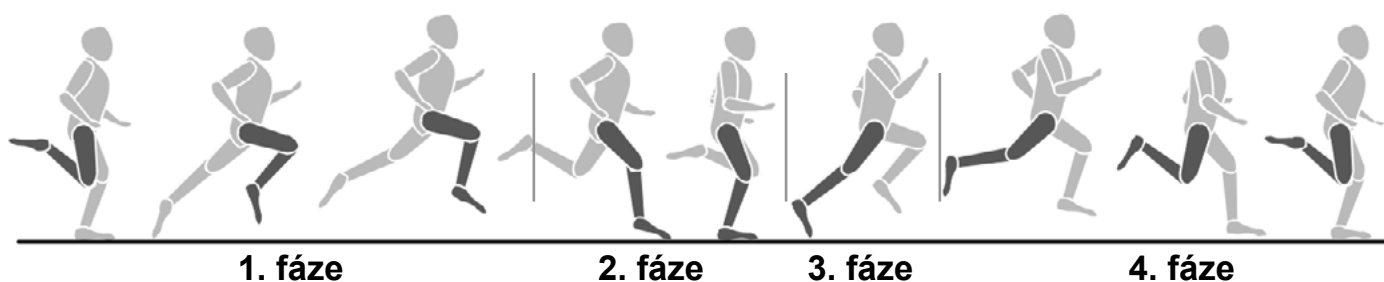
1. Začátečníci by neměli sklon pásu nastavovat do příliš vysoké polohy, aby se vyvarovali přetížení.
2. Běhejte pokud možno rovnoměrným rytmem.
3. Trénujte pouze uprostřed pásu.



BIOMECHANIKA A TRÉNINK NA TRENAŽÉRU

Na běžeckém trenažéru lze provádět různé formy tréninku, od chůze a joggingu až po sprint. Provádění pohybů při chůzi, joggingu, běhu a sprintu se přitom rozděluje do 4 fází:

Fáze	Začátek	Konec	Pokyny / popis pohybu
1. Přední švihová fáze	Opěrná noha pod těžištěm těla	Došlap	Zde probíhá maximální ohnutí kolene a slouží hlavně k vyšvihnutí nohy dopředu. Při došlapu jsou během 10-20 ms spodní končetiny ztlumeny pasivním zbrzdovacím pohybem
2. Přední opěrná fáze	Došlap	Vertikální držení těla	Při došlapu vznikají síly, které jsou dvou až trojnásobkem tělesné hmotnosti. Je třeba proto dbát na nošení vhodné obuvi pro adekvátní absorbování vznikajících sil a zajištění zdravé pronace nohy.
3. Zadní opěrná fáze	Vertikální držení těla	Odraz z nohy	V konečné fázi se noha pokrčí a proběhne odraz přes palec
4. Zadní švihová fáze	Odraz z nohy	Vertikální držení těla	





BĚŽECKÉ STYL

Průběhy pohybů při běhu nelze normovat a proto je výběr ekonomického běžeckého stylu velmi individuální a závisí především na rychlosti běhu a tělesné konstrukci. Rozlišuje se mezi různými typy pokládání chodidla.

- **Dopad na břicho:** Úvodní kontakt se zemí probíhá přední částí nohy. Koleno je při nárazu na zem mírně pokrčeno a proto je větší část vznikajících sil ztlumena svalstvem.
- **Dopad na patu:** Úvodní kontakt se zemí probíhá patou. Koleno je při nárazu na zem prakticky nataženo a pohyb je tlumen pasivním pohybovým aparátem a obuví.
- **Dopad na celou nohu:** Úvodní kontakt se zemí probíhá celou nohou. Jedná se o kombinaci dopadu na břicho a na patu.

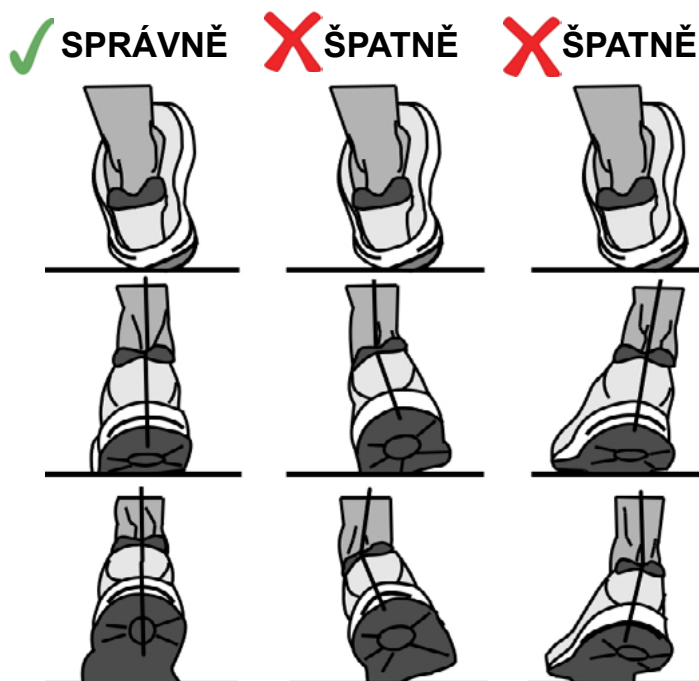
Díky správné běžecké technice předejdete únavě a případným zraněním. Důležité je respektovat biomechanické nároky při běhu a vznikající síly, které mohou záviset na následujících bodech:

- rychlost, technika běhu
- vlastnosti povrchu / profil trasy, obuv
- tělesná konstrukce, statika dolních končetin

PRONACE NOHY

Pronace popisuje přirozené ztlumení nohy pro odpružení nárazu. Pronace nohy může podle typu běžce vypadat různě. Rozlišujeme mezi normální pronací, nadměrnou pronací a supinací.

Běžecká obuv by měla u běžce s normální pronací vždy podporovat přirozený pohyb pronace, aniž by byl omezen stabilizačními technologiemi. Pro běžce představuje především nadměrná pronace a supinace velký problém a může vést k různým poraněním. Vhodnou běžeckou obuví lze však individuální indispozice a problémy potlačit.



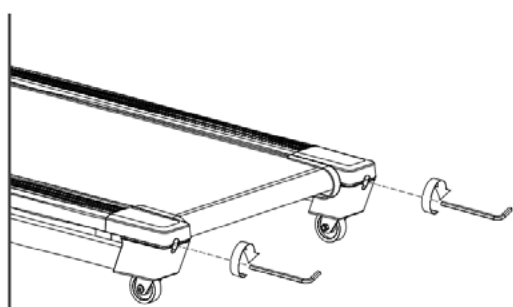


NASTAVENÍ NAPNUTÍ BĚŽECKÉHO PÁSU

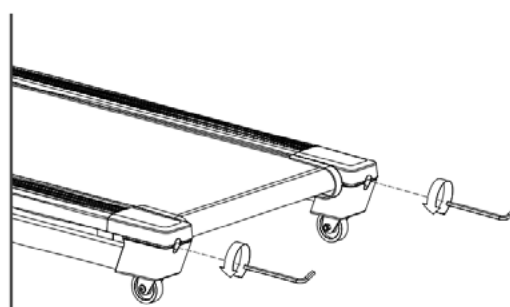
Běžecký pás prošel po výrobě přísnou kontrolou QC. Pokud tedy dojde k vychýlení či předpětí běžecské kurty, mohou k tomu být následující důvody:

1. Rám není stabilně položen.
2. Uživatel neběží uprostřed běžecského pásu.
3. Uživatel došlapuje na každou nohu jinou silou.

Pro napnutí běžecské kurty použijte následující postup:



Zvýšit napětí



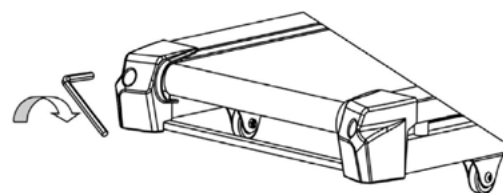
Snížit napětí

Obrácený postup použijte pro uvolnění přepětí běžecské kurty.

VYCENTROVÁNÍ BĚŽECKÉ KURTY

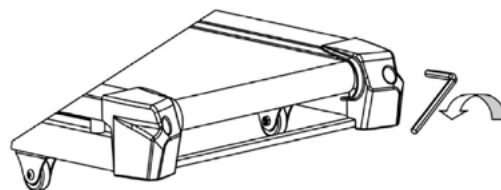
VYCHÝLENÍ PÁSU DOPRAVA

Tento postup je velmi důležitý. Postupujte následovně. Při seřizování pásu uveďte stroj do pohybu a rychlosti 4 km/h. Pokud se pás vychýlil doprava, otočte šroubem na pravé straně stroje o 1/4 otáčky ve směru hodinových ručiček. Sledujte polohu pásu; pokud po jedné minutě nebude pás ve středu, opakujte tento postup. Pokud uvidíte, že se pás posunul příliš daleko doleva, otočte pravým šroubem lehce proti směru hodinových ručiček. Po seřízení pásu můžete začít znovu cvičit.



VYCHÝLENÍ PÁSU DOLEVA

V případě, že se pás posunul doleva, otočte šroubem na levé straně stroje o 1/4 otáčky ve směru hodinových ručiček. Sledujte polohu pásu; pokud po jedné minutě nebude pás zcela ve středu, pak postup opakujte. Pokud uvidíte, že se pás posunul příliš daleko doprava, otočte levým šroubem lehce protisměru hodinových ručiček.





KÓD CHYBY	MOŽNÉ PŘÍČINY	OPRAVA
E01	Napájecí kabel není správně zapojen, nebo je poškozen	Znovu připojte napájecí kabel, nebo jej vyměňte
E02	Porucha motoru	Kontaktujte servis prodejce
E03	Porucha rychlostního senzoru	Kontaktujte servis prodejce
E05	Přetížení pásu; nedostatek maziva; možné zaseknutí jednoho z dílu či poškození motoru	Upravte napnutí běžeckého pásu, aplikujte mazivo, případně kontaktujte servis prodejce
E06	Chyba kalibrace	Kontaktujte servis prodejce
E07	Odpojení bezpečnostní pojistky	Připojte bezpečnostní pojistku
E08	EEPROM poškozen	Kontaktujte servis prodejce

PROBLÉM	MOŽNÉ PŘÍČINY	OPRAVA
Na monitoru se nic nezobrazuje	<ol style="list-style-type: none"> Napájecí kabel není správně zapojen. Porucha na celém kabelu nebo nesprávné připojení. Ochrana proti přetížení. 	<ol style="list-style-type: none"> Zkontrolujte připojení napájecího kabelu. Správně zapojte konektory. Resetujte ochranu proti přetížení.
Běžecký pás prokluzuje	<ol style="list-style-type: none"> Běžecký pás je příliš volný. Řemen motoru je volný. 	<ol style="list-style-type: none"> Utáhněte běžecký pás. Utáhněte řemen motoru.
Běžecká kurta neobíhá hladce	<ol style="list-style-type: none"> Nedostatek mazacího oleje. Běžecká kurta je příliš napnutá. 	<ol style="list-style-type: none"> Přidejte mazací olej na pás a desku. Uvolněte běžeckou kurtu.
Motor nefunguje	<ol style="list-style-type: none"> Bezpečnostní klíč není správně připevněn. Kabel motoru není dobře připojen. Celý kabel není dobře zapojen. Poškozený ovladač. Poškozený motor. 	<ol style="list-style-type: none"> Vložte bezpečnostní klíč. Zkontrolujte připojení motorového kabelu. Připojte znovu celý kabel. Vyměňte ovladač. Vyměňte motor.

V případě náročnějších servisních zásahů se vždy obraťte na autorizovaný servis zn. Trinfitec či svého prodejce.

Dovozce a distributor pro Českou a Slovenskou republiku
 Trinteco spol. s r.o.
 Na Strži 2102/61a, 140 00 Praha 4 – Krč
 IČ: 052 54 175 DIČ: CZ05254175
 Email: info@trinteco.cz
 Telefon: +420 725 552 257



SK	Obsah	35
	Bezpečnostné pokyny	36
	Montáž trénažéru	37-39
	Údržba	40
	Zloženie bežeckého pásu	41
	Návod k obsluhu	42-59
	Tipy na tréning	60-65
	Sprievodca riešením problémov	66-67



Upozornenie:

1. Pred montážou trénažéru a jeho používaním si pozorne prečítajte celý užívateľský návod a dodržujte bezpečnostné pokyny.
2. Manuál si uschovajte pre prípad budúcej potreby.
3. Pre bezproblémové fungovanie trénažéru a predĺženie životnosti venujte dostatočnú pozornosť údržbe trénažéru.
4. Nesprávny postup montáže, nedodržanie pokynov k údržbe a používanie trénažéru v rozpore s návodom na použitie môžu viesť k poškodeniu trénažéru, neuznaniu záruky či spoplatnenie servisného zásahu.



Pri používaní vašeho trenažéru je treba vždy dodržiavať základné opatrenia:

Nebezpečenstvo – pre minimalizáciu rizika úrazu elektrickým prúdom:

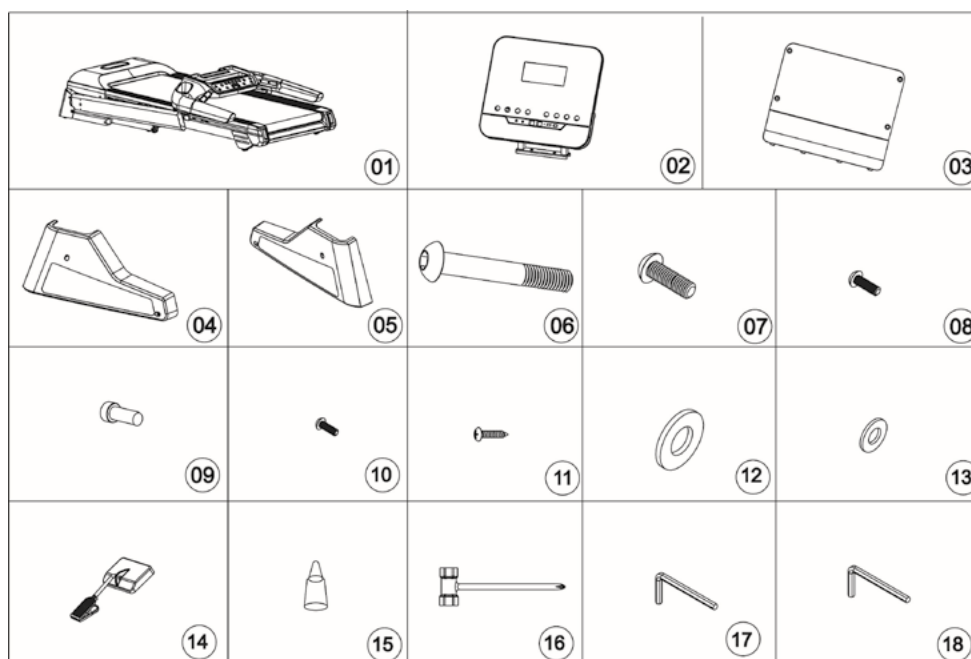
Vždy ihneď po použití a pred čistením odpojte trenažér z elektrickej zásuvky.

Varovanie – pre zníženie rizika popálenia, požiaru, úrazu elektrickým prúdom alebo zranenia:

1. Trenažér nenechávajte bez dozoru, ak je zapojený do zásuvky. V dobe kedy trenažér nevyužívate ho majte odpojený z elektrickej zásuvky.
2. Ak používajú trenažér deti alebo osoby so zdravotným postihnutím, je pri prevádzke nutný dohľad spôsobilých osôb.
3. Uistite sa, že produkt používate iba k účelom popísaným v tomto manuále. Aby ste predišli akémukoľvek nebezpečenstvu alebo úrazu, nepoužívajte žiadne príslušenstvo, ktoré nedoporučuje výrobca.
4. Trenažér je určený na použitie pri napätí 220-240 V a musí byť riadne uzemnený. Preto je vybavený prírodným káblom so zástrčkou s uzemňovacím kolíkom. Zástrčka musí byť zapojená do vhodnej zásuvky, ktorá je správne nainštalovaná a uzemnená v súlade so všetkými miestnymi predpismi a vyhláškami. Nesprávne pripojenie trenažéri môže viesť k riziku úrazu elektrickým prúdom. Ak si nie ste istí, či je vaša zásuvka riadne uzemnená, poraďte sa s elektrikárom. Pre bezproblémový rozbeh trenažéri odporúčame použitie 16 A ističa.
5. Nikdy trenažér nepoužívajte, ak má poškodený kábel alebo zástrčku. Ak nefunguje správne, bol poškodený alebo prišiel do kontaktu s vodou. Ak detekujete problém či závalu obratom kontaktujte servisné stredisko či Vašeho predajcu pre prípadnú opravu trenažéru.
6. Nemanipulujte s trenažérom tak, aby ste zaťažovali, alebo držali pri manipulácii napájací kábel.
7. Kábel udržiavajte mimo dosah horúcich povrchov z dôvodu rizika vzplanutia.
8. Nezakrývajte vetracie otvory, aby nedochádzalo k prehrievaniu.
9. Nevkladajte nikdy predmety do otvorov v trenažéri, okrem k tomu určených (držáky na fľašu s pitím)
10. Nepoužívajte trenažér vo vonkajších podmienkach, či priestore s nestálou teplotou a vlhkosťou.
11. Nepoužívajte trenažér v priestoroch, kde sa používajú aerosolové produkty a spreje.
12. Pripojte trenažér iba do riadne uzemnenej zásuvky.
13. Ak je možné trenažér zložiť, tak po ukončení tréningu trenažér zložte do úspornej polohy.
14. Udržiavajte okolo trenažéru dostatočne voľný priestor pre manipuláciu.
15. Trenažér je určený iba pre domáce použitie podľa normy DIN EN957.
16. U trenažéru s elektronickým sklonom a možnosťou zloženia sa vždy uistite, že je trenažér v neutrálnej štartovacej pozícii kým budete trenažér skladať do skladovacej pozície.
17. Ak pocítite mdloby, závraty či dýchavičnosť, ihneď prerušte tréning.
18. Pri používaní trenažéru noste vhodné športové oblečenie. Nenoste voľné oblečenie, ktoré by sa mohlo na bežeckom páse akokoľvek zachytiť. Vždy noste športovú obuv určenú na behanie. Nebehajte na bosu!



PO OTVORENÍ BALENIA BUDETE MAŤ K DISPOZÍCII NASLEDUJÚCE SÚČIASTKY:



Zoznam dielov

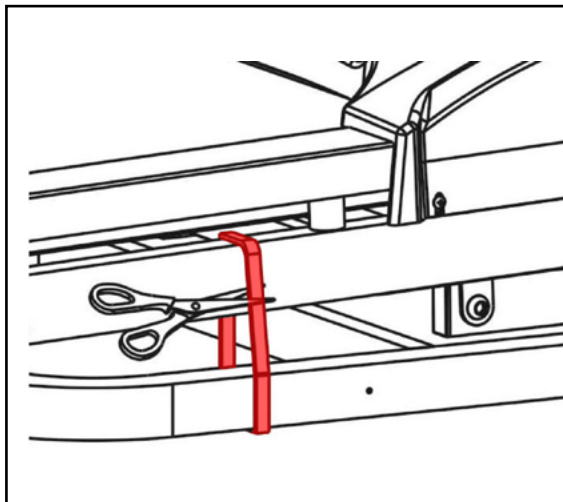
Č.	Popis	Množství	Č.	Popis	Množství
1	Hlavný rám	1 ks	10	Šrób M5x12	4 ks
2	PC konzola	1 ks	11	Šrób M4x12	4 ks
3	Spojovacie kryt	1 ks	12	Podložka M10	6 ks
4	Ľavý spodný kryt	1 ks	13	Podložka M8	4 ks
5	Pravý spodný kryt	1 ks	14	Bezpečnostný kľúč	1 ks
6	Šrób M10x55	2 ks	15	Silikónový olej	1 ks
7	Šrób M10x20	4 ks	16	Skrutkovač	1 ks
8	Šrób M8x15	2 ks	17	Imbusový kľúč 5 mm	1 ks
9	Šrób s guľatou hlavou M8x15	2 ks	18	Imbusový kľúč 6 mm	1 ks



Upozornenie:

1. Pre bezproblémové fungovanie trénažeru a predĺženie životnosti venujte dostatočnú pozornosť údržbe trénažeru.
2. Nesprávny postup montáže, nedodržanie pokynov k údržbe a používanie trénažeru v rozpore s návodom na použitie môžu viesť k poškodeniu trénažeru, neuznaniu záruky či spoplatneniu servisného zásahu.

Krok 1

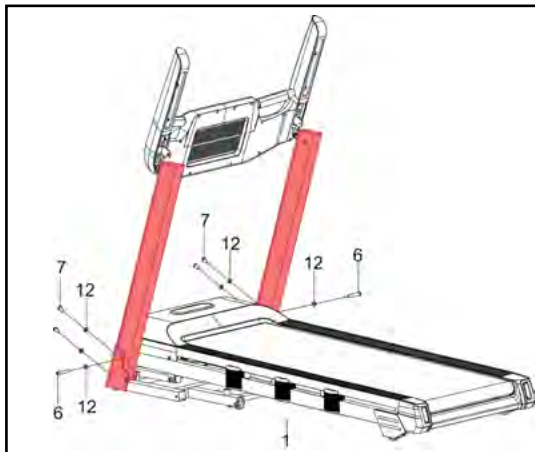


1. Montáž vyžaduje asistenciu aspoň 2. osôb..
2. Otvorte krabicu, vyberte ochrannú penu a montážne diely.
3. Ako je znázornené na obrázku, vyberte bežecký gurt z krabice, položte na rovnú podlahu a následne odstrihnite fixovaciu pásku.

NEBEZPEČENSTVO!

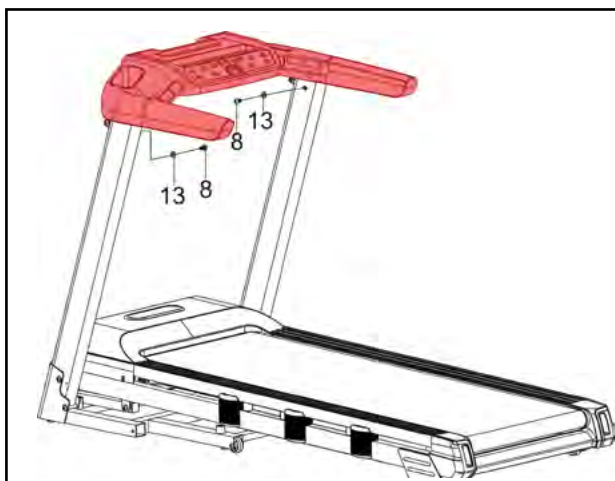
Neprestrihujte pásku skôr než vyberiete bežecký gurt z krabice a umiestnite ho na rovnú podlahu. Inak by hrozilo nebezpečenstvo úrazu!

Krok 2



1. Zdvihnite ľavý a pravý stĺpik a imbusovým kľúčom 6 mm (18) ich upevnite pomocou 2 skrutiek M10x55 (6) a 2 podložiek M10 (12), 2 skrutiek M10x20 (7) a 2 podložiek M10 (12) na druhej strane.
2. V tomto kroku zatiaľ neuťahujte skrutky pevne. (Finálnu pevnú fixáciu skrutiek vykonáte až ku koncu montáže.)

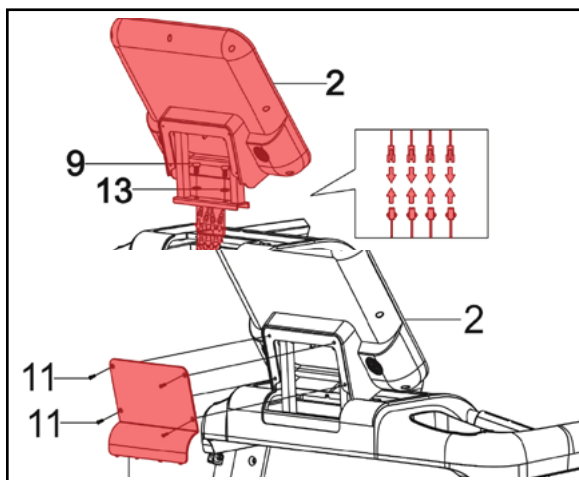
Krok 3



1. Prepojte kábel vychádzajúci z ovládacej konzoly s káblom vychádzajúcim z pravého stĺpika v hornej časti. Venujte zvýšenú pozornosť správnejmu pripojeniu kábla, **nesprávne pripojenie alebo hrubá prevádzka by mohli poškodiť konektor.**
2. Pomocou imbusového kľúča 5 mm (17) pripevnite ovládaciu konzolu na ľavý stĺpik a pravý stĺpik pomocou 2 skrutiek M8x15 (8) a 2 podložiek M8 (13).
3. Pevne utiahnite skrutky z kroku 2 a 3.

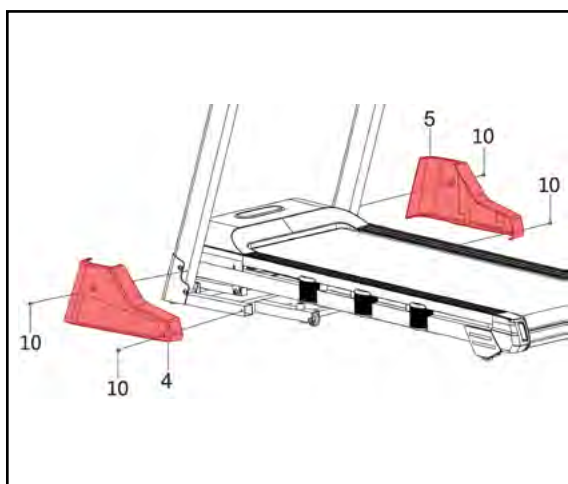


Krok 4



1. Pomocou imbusového kľúča 5 mm (17) pripevnite počítač (2) na ovládaciu konzolu pomocou 2 skrutiek M8x15 s guľatou hlavou (9) a 2 podložiek M8 (13).
2. Venujte zvýšenú pozornosť správne pripojeniu kábla, nesprávne pripojenie alebo hrubé zaobchádzanie by mohli poškodiť konektor.
3. Pomocou skrutkovača (16) namontujte pripojovací kryt (3) pomocou skrutiek M4x12 (11) na konzolu počítača (2).

Krok 5



1. Pomocou skrutkovača (16) namontujte ľavý spodný kryt (4) na ľavý stĺpik pomocou 2 skrutiek M5x12 (10). To isté urobte s pravým spodným krytom (5).

POZNÁMKA:

Z bezpečnostných dôvodov skontrolujte, či sú všetky šróby pevne dotiahnuté. Bežecský pás bol vopred namazaný vo výrobe, ale doporučujeme prekontrolovať stav namazania bežecského gurtu ihneď po zostavení vid' kapitola Údržba.

Blahoželáme, Váš bežecský trenažér je úspešne zostavený!

Upozornenie:

1. Pre bezproblémové fungovanie trenažéru a predĺženie životnosti venujte dostatočnú pozornosť údržbe trenažéru.
2. Nesprávny postup montáže, nedodržanie pokynov k údržbe a používanie trenažéru v rozpore s návodom na použitie môžu viesť k poškodeniu trenažéru, neuznaniu záruky či spoplatneniu servisného zásahu.



**VAROVANIE!**

Aby ste predišli úrazu elektrickým prúdom, pred tým než vykonáte čistenie alebo údržbu, uistite sa, že je bežecký trenažér vypnutý a odpojený od elektrickej zásuvky!

ČISTENIE

Pravidelné čistenie trenažéru predĺži jeho životnosť.

PO KAŽDOM CVIČENÍ

Utrite povrchy bežeckého pásu čistým, vodou navlhčenou makkou handrou, aby ste odstránili pot a nečistoty.

UDRŽUJTE POĽADOK

Pre praktickú údržbu doporučujeme mať trenažér umiestnený na podložke určenej na bežecké pásy a 1x týždenne vysávať nečistoty pod bežeckým trenažérom.

VYCHLADNUTIE

Po skončení cvičenia doporučujeme bežecký pás nechať bežať naprázdno cca 5 minút na rýchlosť 4 km/h z dôvodu vychladnutia motoru.

ÚDRŽBA MOTOROVÉHO PRIESTORU

Jeden krát za rok doporučujeme odmontovať kryt motorového priestoru a povysávať prach a nečistoty, ktoré sa môžu usadzovať na základnej doske, motoroch a kabeláži. Predíde sa tak prípadnému zkratu elektriny. V prípade potreby kontaktujte pre pomoc svojho predajcu, alebo naše servisné stredisko.

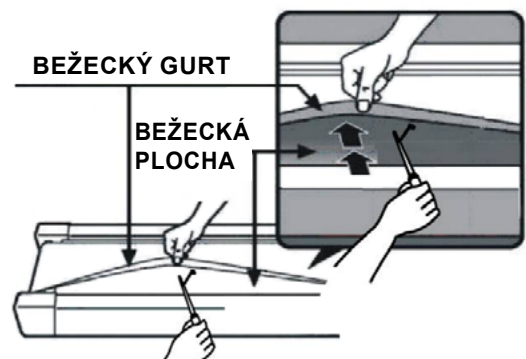
MAZÁNIE

Pre zaistenie optimálnej funkcie trenažéru a životnosti motoru je dôležité, aby bežecká kurta po došľapovej doske hladko kĺzala a nedrela nasucho. Preto je potrebné pravidelne každých 30 dní alebo 15 hodín prevádzky odchlípnuť bežecký gurt a hmatom vyskúšať, či majú došľapové dosky na vrchnej strane na sebe masťný film po celej ploche. Ak je povrch došľapovej dosky masťný, nie je nutné ďalšie mazanie. Ak je povrch došľapovej dosky na dotyk suchý, je nutné ju namazať (pozri postup nižšie). Základný lubrikant na mazanie je súčasťou dodávky trenažéru, pre jeho následné dokúpenia sa môžete obrátiť na svojho predajcu, alebo zavolať na servisnú linku ohľadom výberu vhodného lubrikantu. Pre premazanie bežecké kurty je vhodný iba špeciálny lubrikant určený pre bežecké pásy!

APLIKÁCIA LUBRIKANTU NA BEŽECKÝ GURT

Podľa obrázku aplikujte lubrikant pod bežeckou kurte - presnejšie medzi bežeckú kurte a došľapové dosku pásu, tak aby sa olej rozprestrel po celej ploche. Po aplikácii lubrikantu je vhodné pár minút nechať trenažér bežať v nízkych rýchlostiach pre samovoľné rozkladanie maziva po celej ploche.

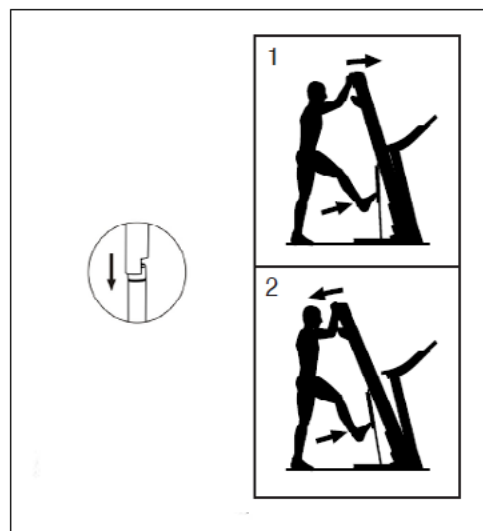
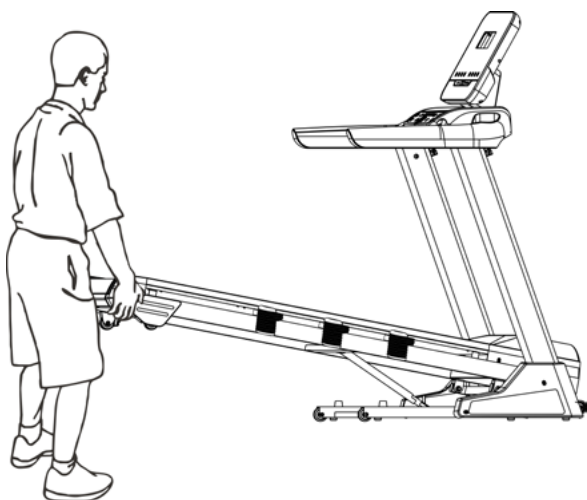
VAROVANIE: Pozor na nadbytočné aplikovanie lubrikantu. Povrch by mal byť trochu masťný na dotyk. Prebytočné mazivo je treba otrieť papierovou utierkou.



SKLADANIE BEŽECKÉHO PÁSU

Pred zložením bežeckého trénažeru odpojte napájací kábel.

UPOZORNĚNÍ: Skladanie bežeckého pásu do vertikálnej polohy je jednoduché, vďaka mechanike trénažera a pomocnému hydraulickému piestu to zvládne aj menej fyzicky zdatná osoba. Aby ste eliminovali možnosť zranenia, majte pri zdvíhaní vždy rovný chrbát a pokrčené kolená. Zdvihnite bežecký pás smerom hore podľa obrázku nižšie vľavo, kým u pásu “nezapadne” poistka.

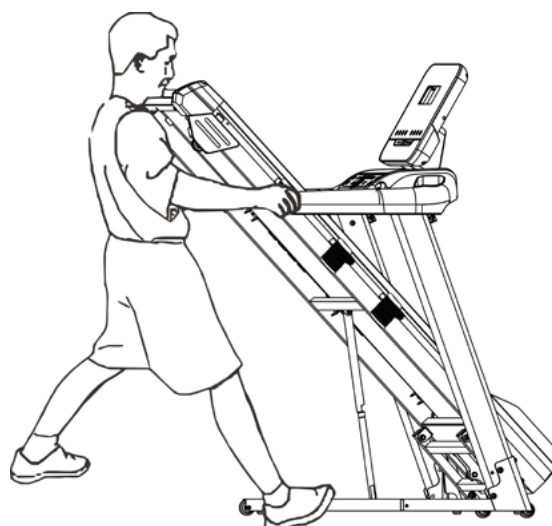


1. Držte pevne bežecký pás rukami na miestach znázornených na obrázku.

2. Ak chcete bežecký trénažer uviesť do pracovnej pozície, zrovnajte hydraulický piest do zvislej pozície tlakom chodidla, ako ukazuje obrázok, a položte bežeckú plochu na zem.

PRESUN BEŽECKÉHO PÁSU

1. Držte madlá podľa obrázku a jednu nohu položte na koliesko.
2. Nakloňte bežecký pás dozadu, kým sa voľne nepohybuje na kolieskach.
3. Opatrne trénažer presuňte na požadované miesto. Trénažerom nikdy nepohybujte, kým nie je v zloženej polohe.





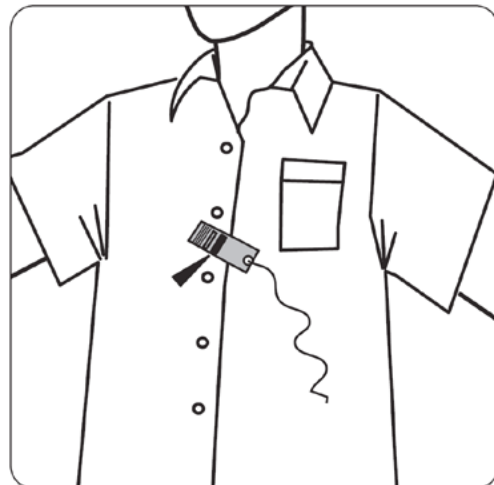
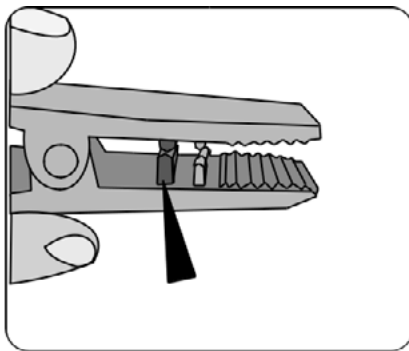
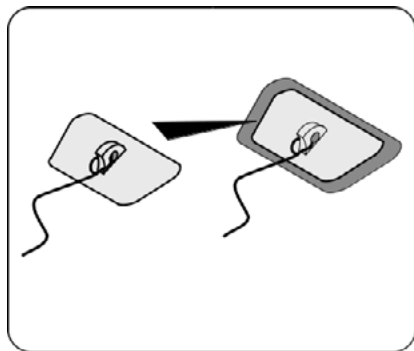
BEZPEČNOSTNÉ RADY

ČO JE POTREBNÉ KÝM ZAČNEME?

1. K zamedzeniu zranení v dôsledku chybnjej alebo nadmernej záťaže môže byť trenažér obsluhovaný iba podľa návodu.
2. Pred prvým uvedením do prevádzky a následne po cca 6 dňoch prevádzky je nutné skontrolovať pevnosť spojov.
3. Pred zahájením tréningu si nechajte svojim lekárom potvrdiť, či ste schopný na tomto trenažéry trénovať zo zdravotného hľadiska.
4. Lékársky nález by mal byť podkladom pre zostavenie vašeho tréningového programu. Chybný alebo nadmerný tréning môže viesť k poškodeniu zdravia.
5. Pred zahájením tréningu si vyskúšajte skladanie a rozkladanie bežeckého pásu cez hydraulický piest viz. str. Skladanie a presun.
6. Zkontrolujte bezpečnostný kľúč (tzv. STOP poistku) pred začiatkom tréningu.
7. Pripojte červený bezpečnostný kľúč k počítači (trenažér bez bezpečnostného kľúča nebude fungovať). Pred cvičením si pripnite druhý koniec bezpečnostného kľúča k odevu, aby ste sa uistili, že sa trenažér zastaví v prípade nutnosti (napr. pád či nebezpečný pohyb v zadnej časti bežeckej plochy).
8. Kontrola bezpečnostného kľúča pred zahájením tréningu:
Postavte sa na bočnice trenažéru a spustite trenažér s minimálnou nastavenou rýchlosťou.
 - Vytiahnite bezpečnostný kľúč.
 - Trenažér sa musí ihneď zastaviť.
 - Potom pripevnite bezpečnostný kľúč znovu na bezpečnostný vypínač a šnúru na vaše oblečenie.
 - Bezpečnostný kľúč sa musí uvoľniť z bezpečnostného vypínaču pri páde či pohybe v zadnej časti bežeckej plochy.
 - Šnúra by mala byť stále pevne pripevnená na oblečenie.
 - Potom pripevnite bezpečnostný kľúč znovu na bezpečnostný vypínač.
9. Pri štarte nestojte na bežeckej ploche. Obkročte pás a postavte sa na bočné lišty.
10. Bežecký pás sa po odpočítávaní štartu začne pohybovať rýchlosťou 1,0 km/h. Ak ste začiatčovník, nechajte si nastavenú nízku rýchlosť a pridržiujte sa madiel, až kým sa nebudete na páse cítiť isto a pohodlne.
11. Doporučujeme pravidelnú kontrolu funkčnosti a riadneho stavu trenažéru.
12. Bezpečnostnú úroveň prístroja je možné udržať iba za predpokladu, že bude pravidelne kontrolovaný a chránený pred opotrebením a prípadným poškodením.
13. Defektné alebo poškodené konstrukčné diely je nutné bez odkladu vymeniť. Zásahy do elektrických dielov smie vykonávať iba kvalifikovaný personál. Používajte iba originálne náhradné diely od značky TRINFIT.
14. Ak je trenažér v servisnom stave, tak nesmie byť do opravy používaný.
15. Bežecký trenažér môže byť používaný iba v súlade s určením, tzn. pre tréning behu a chôdze dospelých osôb.
16. Dodržujte max. povolenú nosnosť trenažéru a jeho určenie podľa normy použitia DIN EN957.



Ako zaistiť váš bežecký trénažér? Nekontrolovanému použitiu bežeckého trénažéru tret'ou osobou môže byť zabránené vytiahnutím a uschovaním bezpečnostného kľúču. Uschovajte si teda poctivo váš bezpečnostný kľúč pred dosahom detí!



Ak užívateľ stratí koordináciu a spadne z trénažéru, bezpečnostný kľúč sa uvoľní z počítača a bežecký pás sa okamžite zastaví, aby nedošlo k ďalšiemu zraneniu.



TRÉNINGOVÝ POČÍTAČ





**BEZPEČNÁ STOP
POISTKA - „KLÚČ“**



- OVLÁDANIE SKLONU
- SNIMANIE TEPOVEJ
FREKVENCIE CEZ
DLAŇOVÉ SENZORY

OVLÁDANIE ZVUKU



- OVLÁDANIE RÝCHLOSTI
- SNIMANIE TEPOVEJ
FREKVENCIE CEZ
DLAŇOVÉ SENZORY



TLAČIDLO MODE

TLAČIDLO PROG

TLAČIDLO ŠTART

TLAČIDLO STOP



ZOBRAZENÉ HODNOTY NA DISPLEJI

DIS (VZDIALENOSŤ): Sčíta celkovú dĺžku tréningu od 0,0 do 99,9 kilometrov.

INCLINE (SKLON): Zobrazuje aktuálny sklon v rozsahu od 1 do 15 %.

TIME (ČAS): Načíta celkovú dobu tréningu od 00:00 do 99:00 minút.

PULSE (TEPOVÁ FREKVENCIA): Keď je detekovaný pulz prostredníctvom dlaňových snímačov na nohách / hrudného pásu, zobrazí vašu aktuálnu tepovú frekvenciu v tepoch za minútu od 50 do 200.

CAL (KALORIE): Načíta približne spaľené kalórie behom cvičenia. Maximálna hodnota je 990 KCAL.

SPEED (RYCHLOST): Zobrazuje aktuálnu rýchlosť pásu v rozsahu 1,0 km/h do 20 km/h.

PREHĽAD TLAČIDIEL NA KONZOLU

Tlačidlo MODE: Prostredníctvom tlačidla MODE si potvrdzujete zvolené hodnoty pre tréning ako je čas, vzdialenosť a kalórie. Ak si vyberiete manuálny program P0, tak si cez tlačidlo MODE potvrdíte aká hodnota času, vzdialenosti, či kalórií sa má odpočítavať. Cieľovou hodnotu si nastavíte pomocou tlačidiel “+” a “-”.

Tlačidlo PROGRAM (pre výber programu): Prostredníctvom tohto tlačidla si môžete vybrať: manuálny program P0 (pre odčítanie času, vzdialenosti a kalórií), prednastavené programy P01-P8, užívateľom nastaviteľné programy U01- U02- U03, či režim pre meranie telesného tuku (FAT).

Tlačidlo “START”: Slúži pre spustenie tréningu.

Tlačidlo “STOP”: Jedným stlačením tréning pozastavíte, druhým stlačením tréning ukončíte. Bežecký pás sa nezastaví okamžite, ale postupne spomaľuje.

Tlačidlá pre rýchlosť “+” a “-”: Slúžia na nastavenie rýchlosti pri behaní po 0.1 km / h. Ak budete tlačidlo držať viac ako 2 sekundy, automaticky sa bude rýchlosť zvyšovať / znižovať.

Tlačidlá pre rýchle nastavenie rýchlosti tzv “QUICK SPEED”: 4, 8, 12, 16 slúži pre okamžité nastavenie rýchlosti.

Tlačidlá pre sklon “^” a “v”: Slúži pre nastavenie sklonu pásu pri behaní po 1% sklonu.

Tlačidlá pre rýchle nastavenie sklonu tzv “QUICK INCLINE”: 3, 6, 9, 12 slúži pre okamžité nastavenie sklonu.

ZAČÍNÁME

1. Skontrolujte, či nič nebráni pohybu trenažéru.
2. Zapojte napájací kábel a zapnite bežecký pás.
3. Postavte sa na bočnicu bežeckého trenažéru.
4. Pripevnite červenú sponu bezpečnostného kľúču ku svojmu oblečeniu.
5. Vložte červený bezpečnostný kľúč do otvoru na bezpečnostný kľúč na konzole a bežecký trenažér bude pripravený k spusteniu.





TYPY NASTAVITEĽNÝCH TRÉNINGOV:

- A) QUICK START (RÝCHLE SPUSTENIE)
- B) TRÉNINGOVÝ REŽIM PODĽA ODPOČTU ČASU, KALÓRIÍ A VZDIALENOSTI
- C) PREDNASTAVENÉ PROGRAMY
- D) UŽÍVATEĽSKÝ PROGRAM
- E) PROGRAM ŘÍADENÝ PODĽA TEPOVÉJ FREKVENCIE TZV HRC
- F) TRÉNINGOVÉ APLIKÁCIE

A. QUICK START (RÝCHLE SPUSTENIE)

Jednoducho stlačte tlačítko START a začnite. Váš bežecký pás se rozíde a začnú se vám načítavať hodnoty. V tomto type tréningu spravidla manuálne upravujete rýchlosť a sklon tlačítkami.

REŽIM PRE RÝCHLE SPUSTENIE TRÉNINGU

KROK 1: Pripojte červený bezpečnostný kľúč, aby došlo k aktivácii displeja. Bežecký pás bude potom pripravený na štart.

KROK 2: Stlačením tlačítka START zahájite pohyb pásu. Pomocou tlačítkov SPEED (RÝCHLOSŤ) +/- alebo QUICK SPEED (= priamá voľba rýchlosti 4, 8, 12, 16 km/h) môžete kedykoľvek počas tréningu upraviť požadovanú rýchlosť.

Pomocou tlačítkov INCLINE (SKLON) +/- alebo QUICK INCLINE (= priama voľba sklonu 3%, 6%, 9%, 12%) môžete ľubovoľne upraviť sklon pásu behom tréningu.

Rýchlosť a sklon je možné tiež upraviť tlačítkami priamo na madlách - tlačítka na ľavom madle pre nastavenie sklonu, tlačítkami na pravom madle pre nastavenie rýchlosti.

KROK 3: Behom programu QUICK START sa budú automaticky načítavať hodnoty: ČAS(-TIME), KALORIE (CAL) a VZDIALENOSŤ (DISTANCE).

TIP 1: Ak chcete sledovať svoju tepovú frekvenciu, uchopte dlaňové snímače na madlách / prípadne si nasadte hrudný pás pred tréningom. Kým sa tepová frekvencia načíta na displeji, môže to pár sekúnd trvať. Tepová frekvencia sa zobrazí na konzole v poli PULSE.

TIP 2: Stlačením tlačidla STOP môžete svoj tréning prerušiť a opätovným stlačením tlačidla START môžete pokračovať v tréningu.



B. TRÉNINGOVÝ REŽIM PODĽA ODPOČTU ČASU, KALÓRIÍ A VZDIALENOSTI

V rámci tréningového režimu je možné nastaviť odpočítavanie ČASU (TIME), KALÓRIÍ (CAL) a VZDIALENOSTI (DISTANCE), ostatné hodnoty sa budú počas tréningu samostatne načítavať. Je možné nastaviť iba jednu hodnotu, ktorú pás bude odpočítavať.

Akonáhle jedna z odpočítavaných hodnôt dosiahne nuly, program sa ukončí a pás sa zastaví. Ak budete chcieť znovu pokračovať, stlačte tlačítko START pre zahájenie nového tréningu.

REŽIM PRE SPUSTENIE ODPOČTU ČASU, KALÓRIÍ A VZDIALENOSTI

KROK 1: Pripojte červený bezpečnostný kľúč, aby došlo k aktivácii displeja bežeckého pásu a následne budete pripravený na štart.

KROK 2: Stlačte tlačítko MODE, v poli TIME sa zobrazí 30:00, stlačte tlačítko SPEED+/- pre nastavenie odpočítavaného času od 5:00 do 99:00 minút. Ak nechcete nastaviť čas pre odpočítavanie, stlačte znovu MODE, v okne DIST sa zobrazí 1,0, môžete nastaviť odpočítavanie vzdialenosti od 1,0 km - 99 km.

Ak nechcete nastaviť odpočítavanú vzdialenosť, stlačte znovu MODE, v okne kalórií sa zobrazí číslo 50 a môžete nastaviť odpočítavanie kalórií v rozsahu od 20 KCAL do 990 KCAL.

KROK 3: Po dokončení nastavenia odpočítanej hodnoty stlačte START a po odpočítavaní zahájite tréning.

KROK 4: Behom programu môžete upraviť rýchlosť a sklon stlačením tlačítok SPEED+/- a INCLINE+/- alebo tlačítok QUICK SPEED a QUICK INCLINE pre prepnutie do nastavenia. Rýchlosť a sklon je možné tiež upraviť manuálne tlačítkami na madle tlačítkami (na ľavom madle je možné nastaviť sklon, tlačítkami na pravom madle môžete nastaviť rýchlosť).

KROK 5: Stlačením tlačítka STOP zastavíte tréning alebo vytiahnutím bezpečnostného kľúča zastavíte tréning.



C. PREDNASTAVENÉ PROGRAMY

Prostredníctvom tlačítok MODE a PROGRAM na konzoli trenažeru môžete vybrať niektorý z prednastavených tréningov z programovej ponuky. Môžete vyberať medzi prednastavenými programami zameranými na spaľovanie tuku a kondíciu apod.

Všetky prednastavené programy majú 16 časových úsekov; rýchlosť a sklon sú určené pre každý úsek. K dispozícii je 64 prednastavených programov pre 8 rôznych tréningových cieľov (pre každý tréningový cieľ je možnosť vybrať z 8 rôznych úrovní intenzity).

KROK 1: Pripojte červený bezpečnostný kľúč, aby došlo k aktivácii displeja; bežecký pás potom bude pripravený na štart.

KROK 2: Stlačením tlačítka PROGRAM si môžete vybrať jeden z 8 prednastavených programov (P1 až P8). Pozn.: Ďalej tu nájdete funkciu BODY FAT (MERANIEÍ TELESNÉHO TUKU) a HRC ktorých popis nájdete nižšie.

Po výbere tréningového programu stlačte tlačítko MODE a vyberte si intenzitu od L1 (najľahšiu Úroveň 1) do L8 (najťažšiu Úroveň 8). Po výbere intenzity upravíte cieľový čas stlačením tlačítok SPEED+/- . Prednastavený cieľový čas pre každý program je 30:00 minút a je možné ho upraviť od 05:00 do 99:00 minút.

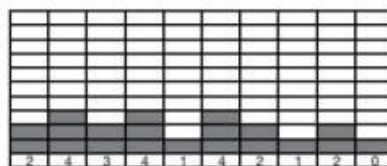
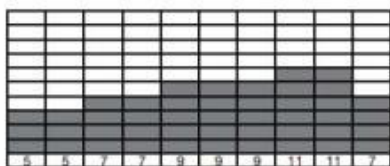
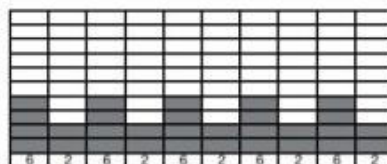
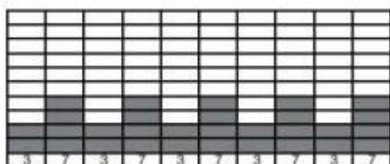
KROK 3: Následne potvrdte a začnite tréning stlačením tlačítka START.

KROK 4: V priebehu tréningového programu si môžete upraviť rýchlosť a sklon stlačením tlačítok SPEED +/- a INCLINE +/- alebo pomocou tlačítok pre rýchle nastavenie QUICK SPEED a QUICK INCLINE. Rýchlosť a sklon je možné tiež upraviť tlačítkami na oboch madlách (na ľavom madle je možné nastaviť sklon, tlačítkami na pravom madle je možné nastaviť rýchlosť).

Nastavená RÝCHLOSŤ a SKLON sa budú regulovať podľa vašeho nastavenia, ale po ukončení sa vrátia opäť na pôvodné hodnoty prednastaveného tréningu.

KROK 5: Stlačením tlačítka STOP zastavíte tréning alebo vytiahnutím bezpečnostného kľúča zastavíte tréning.

POZNÁMKA: kompletný prehľad prednastavených programov nájdete na strane 56.





D. UŽÍVATEĽSKÝ PROGRAM

Tento program vám umožní vytvoriť si vlastný záťažový profil, teda sami si v každom segmente navolíte, kedy chcete zvýšiť záťaž podľa vašich predstáv.

Tento program ponúka 16 segmentov, z ktorých môže užívateľ zostavovať cieľový tréningový program. Akonáhle je program nastavený, uloží sa do počítača a môžete pokračovať v programe stlačením tlačidla START / STOP. Trenažér ponúka vytvorenie celkom 3 užívateľských programov.

Ak chcete program opätovne upraviť, postupujte podľa krokov popísaných nižšie.

KROK 1: Pripojte bezpečnostný kľúč k aktivácii displeja a vďaka tomu bude bežecký trenažér pripravený na tréning, držte stlačené tlačidlo PROG, kým nenaskočí v okne pre vyobrazenie rýchlosti označenie U-1 (Užívateľ č.1), po potvrdení sa vyobrazí v okne TIME 30:00 a stlačením tlačidla SPEED +/- si nastavíte čas tréningu.

KROK 2: Ďalej stlačte tlačidlo MODE pre nastavenie segmentu 1, následne si stlačením tlačidla INCLINE +/- nastavíte sklon a cez tlačidlá SPEED +/- rýchlosť v tomto segmente. Po dokončení nastavenia segmentu 1 stlačte tlačidlo MODE pre nastavenie všetkých ostatných segmentov 2-16.

KROK 3: Po dokončení nastavenia všetkých 16 segmentov sa program uloží a potom stlačením tlačidla START načítate tento program.



E. PROGRAM ŘÍADENÝ PODĽA TEPOVÉJ FREKVENCIE TZV HRC

Program HRC je špeciálny program, ktorý dokáže regulovať záťaž v závislosti na Vašej tepovej frekvencii podľa prednastavenej cieľovej hodnoty. Snímanie tepu je možné merať cez dlaňové snímače, či analogový hrudný pás na frekvencii 5 kHz s presnosťou EKG.

Princíp HRC programu:

Keď je skutočná srdečná frekvencia cvičenca nižšia ako prednastavená cieľová hodnota, tak bežecký tréner postupne zvyšuje záťaž, až skutočná srdečná frekvencia užívateľa dosiahne prednastavenú cieľovú hodnotu.

Keď je skutočná srdečná frekvencia užívateľa vyššia než prednastavená cieľová hodnota, tak bežecký tréner postupne znižuje záťaž, až skutočná tepová frekvencia cvičenca dosiahne cieľovej hodnoty tepu.

TIP: Tréning možno kedykoľvek prerušiť tlačidlom STOP.

VAROVANIE: Je potrebné byť pozorný pri tréningu, pretože sa u tohoto programu automaticky upravuje záťaž behu.

FUNKCIE TEPOVEJ FREKVENCIE



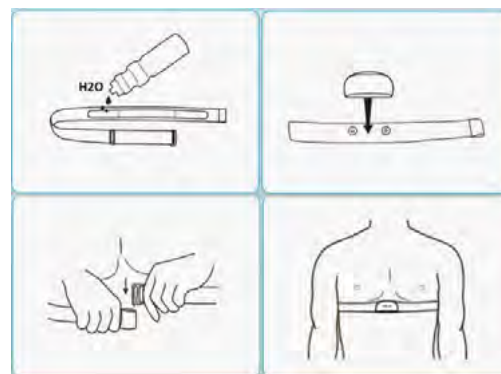
Snímanie tepu cez dlaňové snímače na madlách:

1. Položte obe ruky pevne na dlaňové snímače na madlách. Pre čo najpresnejšie načítanie je dôležité používať obe ruky.
2. Vaša odhadovaná srdečná frekvencia sa zobrazí v okne PULSE približne niekoľko sekúnd po uchopení.
3. Hodnota tepovej frekvencie cez dlaňové snímače nie je samozrejme 100% presná, ale čisto orientačná.

Pole PULSE vám vyobrazuje aktuálnu tepovú frekvenciu, ktorú môžete merať prostredníctvom dlaňových snímačov na madlách, alebo prostredníctvom hrudného analogového pásu na frekvencii 5 kHz s nekódovanou frekvenciou.

Snímanie tepu cez hrudný pás:

1. Navlhčite diódy hrudného pásu pár kvapkami vody.
2. Pripnite k pásu snímač
3. Nasadte si hrudný pás na hrudník tesne pod bradavky na stred hrudníku.
4. Počkajte pár sekúnd kým sa východisková hodnota tepu načíta na displeji. Spojenie prebehne automaticky, nie je treba nič zapínať.



TIP: Pri nefunkčnosti snímánia doporučujeme prekontrolovať stav baterií v páse.



Nastavenie HRC Programov:

K dispozícii sú 3 programy tepovej frekvencie (HRC), ktoré regulujú záťaž podľa vašej aktuálnej tepovej frekvencie:

HRC 1

Pri tomto programe bude bežecký pás udržiavať vašu tepovú frekvenciu podľa zadanej cieľovej tepovej frekvencie prostredníctvom automatickej regulácie rýchlosti.

HRC 2

Pri tomto programe bude bežecký pás udržiavať vašu tepovú frekvenciu podľa zadanej cieľovej tepovej frekvencie prostredníctvom automatickej regulácie sklonu.

HRC 3

Pri tomto programe bude bežecký pás udržiavať vašu tepovú frekvenciu podľa zadanej cieľovej tepovej frekvencie prostredníctvom automatickej regulácie sklonu a rýchlosti.

KROK 1: Pripojte bezpečnostný kľúč k aktivácii displeja a vďaka tomu bude bežecký pás pripravený na tréning, na LED displeji sa vyobrazí H1 (HRC program č.1). Stlačením tlačidla PROG si vyberte HRC program č. 1 až HRC program č.3.

KROK 2: Po výbere programu potvrdíte svoju voľbu tlačidlom MODE, okno INCLINE sa rozbliká a prostredníctvom tlačidiel SPEED +/- si v ňom nastavíte svoj vek.

Keď následne znova stlačíte tlačidlo MODE, okno PULSE sa rozbliká a prostredníctvom tlačidiel SPEED +/- si nastavíte CIEĽOVÚ TEPOVÚ FREKVENCIU. Pri ďalšom stlačení tlačidla MODE, začne blikáť okno TIME a prostredníctvom tlačidiel SPEED +/- si nastavíte čas tréningu.

KROK 3: Po dokončení nastavenia doby trvania programu spustíte program stlačením tlačidla START / STOP.

VEK	20	25	30	35	40	45	50	55	60	65	70	75
SPALOVANIE TUKOV	125	123	120	118	115	113	110	107	105	100	95	93
MAX TF PRE SPALOVANIE TUKOV	145	141	138	134	130	127	125	121	118	114	110	106
AERÓBNA ZÓNA	165	160	155	150	145	143	140	135	130	122	125	120
ZÓNY TEPOVEJ FREKVENCIE												

TIP: Ak sa po dobu 30 sekúnd nebude načítavať žiadna hodnota tepovej frekvencie, HRC program sa ukončí.



F. TRÉNINGOVÉ APLIKÁCIE

Pre spríjemnenie Vašeho tréningu, monitoring aktivít a dosiahnutie výsledkov je možné využívať vybrané tréningové aplikácie spolupracujúce s trenažérom prostredníctvom bluetooth pripojenia.

Pripojenie chytrého telefónu

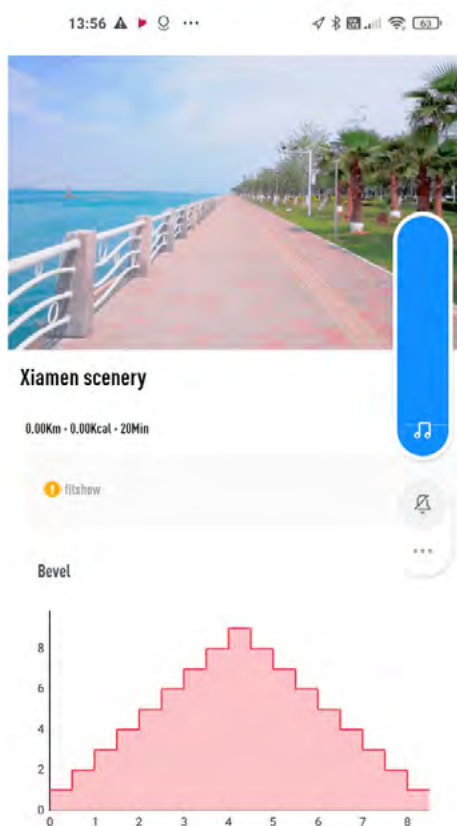
KROK 1: Zapnite bluetooth na vašom telefóne / tablete.

KROK 2: Zapnite vami vybranú aplikáciu a v nej vyhľadajte bežecký pás. V aplikácii Kinomap je nutné pre pripojenie použiť protokol FitShow.

KROK 3: Po pripojení budete počuť upozornenie pripojenie cez reproduktory trenažéra, rozsvieti sa ikona App a na displeji sa zobrazí symbol Bluetooth.

Tréningové aplikácie

Vačšina dostupných aplikácií je k stiahnutiu k dispozícii zdarma a to ako pre Android (Google Play), tak aj pre iOS (AppStore). Aplikácie vám môžu ponúknuť celú radu nových tréningových tratí, ktoré rozšíria programovú ponuku, ale často i radu videotréningov a máp, ktoré si môžete samostatne vytvárať prostredníctvom systému na princípe Google Maps.



POZNÁMKA: Tréningové aplikácie sú produktom tretej strany a preto doporučujeme vyzkúšať, či je váš tablet či telefón s konkrétnou aplikáciou kompatibilný. Výrobca TRINFIT nemôže zaručiť funkčnosť aplikácií a niešť za kompatibilitu s trenažérom zodpovednosť.



MERENIE TELESNÉHO TUKU (BODY FAT)

Táto funkcia slúži k čisto orientačnému odhadu telesného tuku podľa telesných parametrov vášho tela ako je pohlavie, výška a hmotnosť.

KROK 1: Prostredníctvom tlačítka PROGRAM si vyberte funkciu BODY FAT. Následne stlačte tlačítko MODE a vyberte jednotlivé parametre: VEK, POHLAVIE, VÝŠKA a HMOTNOSŤ.

KROK 3: Následne sa vyobrazí F1 a prednastavená hodnota pohlavia 01 (MUŽ) a tlačítkom SPEED+/- si môžete vybrať 02 (ŽENA). Potom potvrdíte svoj výber tlačítkom MODE pre ďalší krok.

KROK 2: Následne sa vyobrazí F2 a prednastavená hodnota veku 25 let. Vďaka tlačítku SPEED+/- si môžete donastaviť váš presný vek v rozsahu 10 - 99 let. Potom potvrdíte váš výber tlačítkom MODE k ďalšiemu kroku.

KROK 4: V ďalšom kroku sa vyobrazí F3 a prednastavená hodnota 170 (VÝŠKA), vďaka tlačítku SPEED+/- si vyberiete vašu telesnú výšku v rozsahu 100 až 200 cm a potvrdíte tlačítkom MODE pre ďalší krok.

KROK 5: V predposlednom kroku sa vyobrazí F4 a prednastavená hodnota 70 (HMOTNOSŤ v kg). Tlačítkom SPEED +/- si nastavíte svoju aktuálnu telesnú hmotnosť v rozsahu 20 až 150 kg a potvrdíte tlačítkom MODE pre finálny krok.

KROK 6: Po dokončení nastavenia všetkých potrebných informácií o stave vášho tela stlačte znovu tlačítko MODE, na displeji sa zobrazí F5 a "---", čo znamená, že počítač začne počítat telesný tuk.

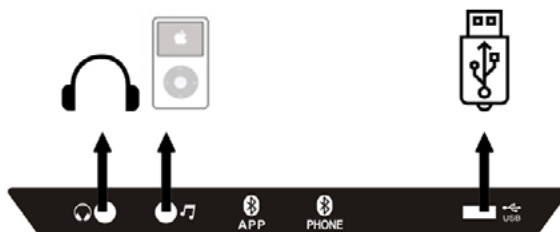
Potom pridržiňte ruky na dlaňových snímačoch tepu na madlách. Približne po 8 sekundách sa zobrazí na displeji výsledok.

VÝSLEDOK	HODNOTENIE
Menšie ako 19	Podváha
20 - 25	Normálna hodnota
26 - 29	Nadváha
Väčšie ako 30	Obezita



POUŽITIE FUNKCIE AUDIO

Ako ukazuje obrázok, pripojte jeden koniec zvukového kábla do konektora zvuku na počítači a potom druhý koniec zvukového kábla pripojte k MP3 prehrávaču prostredníctvom koncovky s 3,5 jackom. Reproduktor v počítači potom bude prehrávať hudbu z MP3 prehrávača. Hlasitosť reproduktora je možné regulovať iba prostredníctvom MP3 prehrávača.



VSTAVANÝ MP3 PREHRÁVAČ

Počítač má zabudovanú funkciu prehrávača MP3, vďaka ktorej môžete prehrávať hudbu zo svojho USB flash disku.

Možno ho ovládať podľa nasledujúcich pokynov:

Zapnite bežecký pás, pripojte bezpečnostný kľúč k aktivácii displeja a pripojte USB flash disk, potom vstavaný MP3 prehrávač začne prehrávať hudobné súbory.

PRIPOJENIE CHYTRÉHO TELEFÓNU

Pokiaľ má treňažér funkciu bluetooth, pripojte chytrý telefón podľa nasledujúcich krokov:

KROK 1: Zapnite Bluetooth na vašom chytrom telefóne, vyhľadajte váš treňažér a akonáhle sa objaví zariadenie s označením RUN MUSIC, kliknutím pripojte zariadenie.

KROK 2: Po pripojení sa rozsvieti ikona Phone a zvuk z chytrého telefónu sa prehraje reproduktory na počítači treňažéra.



TABUĽKA PREDNASTAVENÝCH PROGRAMOV

P1. CHUDNUTIE

ZMENY RÝCHLOSTI		1	2	3	4	5	6	7	8	9	10	11	12	13	14	15	16	17	18
Úroveň 1	RÝCHLOSŤ(KM/H)	1	4	6	8	9	11	12	14	14	16	16	13	11	10	8	6	4	2
Úroveň 2	RÝCHLOSŤ(KM/H)	1	2	2	3	4	4	5	6	8	8	10	8	8	5	5	3	2	2
Úroveň 3	RÝCHLOSŤ(KM/H)	1	2	3	4	5	5	6	8	9	10	12	10	8	7	6	4	3	2
Úroveň 4	RÝCHLOSŤ(KM/H)	1	2	3	4	6	7	8	10	11	12	13	11	10	8	7	5	4	2
Úroveň 5	RÝCHLOSŤ(KM/H)	2	3	4	5	7	7	8	10	12	14	14	13	12	10	9	6	4	2
Úroveň 6	RÝCHLOSŤ(KM/H)	2	3	4	5	7	9	10	12	13	14	14	13	12	10	9	6	5	3
Úroveň 7	RÝCHLOSŤ(KM/H)	2	3	5	6	8	9	10	12	13	14	15	13	12	10	9	6	6	3
Úroveň 8	RÝCHLOSŤ(KM/H)	2	3	5	6	8	10	12	14	14	15	15	14	13	11	9	7	6	3

P2. KARDIO TRÉNING

ZMENY RÝCHLOSTI A SKLONU		1	2	3	4	5	6	7	8	9	10	11	12	13	14	15	16	17	18
Úroveň 1	SKLON	1	1	2	3	4	5	6	7	7	8	8	7	7	5	4	2	1	1
	RÝCHLOSŤ(KM/H)	1	1	2	2	3	4	5	6	6	7	7	6	6	4	3	2	1	1
Úroveň 2	SKLON	1	2	3	4	5	6	7	8	8	9	9	8	8	6	5	3	2	1
	RÝCHLOSŤ(KM/H)	1	2	2	3	4	5	6	7	7	8	8	7	7	5	4	2	2	1
Úroveň 3	SKLON	1	2	4	5	6	7	8	9	9	10	10	9	9	7	6	4	2	1
	RÝCHLOSŤ(KM/H)	1	2	3	4	5	6	7	8	8	9	9	8	8	6	5	3	2	1
Úroveň 4	SKLON	2	3	5	6	7	8	9	10	10	11	11	10	10	8	7	5	3	2
	RÝCHLOSŤ(KM/H)	2	2	4	5	6	7	8	9	9	10	10	9	9	7	6	4	2	2
Úroveň 5	SKLON	2	4	6	7	8	9	10	11	11	12	12	11	11	9	8	6	4	2
	RÝCHLOSŤ(KM/H)	2	3	5	6	7	8	9	10	10	11	11	10	10	8	7	5	3	2
Úroveň 6	SKLON	3	5	7	8	9	10	11	12	12	13	13	12	12	10	9	7	5	3
	RÝCHLOSŤ(KM/H)	2	4	6	7	8	9	10	11	11	12	12	11	11	9	8	6	4	2
Úroveň 7	SKLON	4	6	8	9	10	11	12	13	13	14	14	13	13	11	10	8	6	4
	RÝCHLOSŤ(KM/H)	3	5	7	8	9	10	11	12	12	13	13	12	12	10	9	7	5	3
Úroveň 8	SKLON	5	7	9	10	11	12	13	14	14	15	15	14	14	12	11	9	7	5
	RÝCHLOSŤ(KM/H)	4	6	8	9	10	11	12	13	13	14	14	13	13	11	10	8	6	4



P3. SPAĽOVANIE TUKOV

ZMENY RÝCHLOSTI A SKLONU		1	2	3	4	5	6	7	8	9	10	11	12	13	14	15	16	17	18
Úroveň 1	SKLON	1	1	2	2	3	3	4	5	5	5	5	4	4	3	2	2	1	1
	RÝCHLOSŤ(KM/H)	1	2	3	3	5	6	7	8	8	8	8	7	7	5	4	3	2	1
Úroveň 2	SKLON	1	1	2	2	3	4	5	6	6	6	6	5	5	4	3	2	1	1
	RÝCHLOSŤ(KM/H)	1	2	3	4	6	7	8	9	9	9	9	8	8	6	5	3	2	1
Úroveň 3	SKLON	1	1	2	3	4	5	6	7	7	7	7	6	6	4	3	2	1	1
	RÝCHLOSŤ(KM/H)	1	2	4	5	7	8	9	10	10	10	10	9	9	7	6	4	2	1
Úroveň 4	SKLON	1	2	3	4	5	6	7	8	8	8	8	7	7	5	4	3	2	1
	RÝCHLOSŤ(KM/H)	2	3	5	6	8	9	10	11	11	11	11	10	10	8	7	5	3	2
Úroveň 5	SKLON	1	2	3	4	6	7	8	9	9	9	9	8	8	6	5	3	2	1
	RÝCHLOSŤ(KM/H)	2	4	6	7	9	10	11	12	12	12	12	11	11	9	8	6	4	2
Úroveň 6	SKLON	2	3	4	5	7	8	9	10	10	10	10	9	9	7	6	4	3	2
	RÝCHLOSŤ(KM/H)	3	5	7	8	10	11	12	13	13	13	13	12	12	10	9	7	5	3
Úroveň 7	SKLON	2	3	5	6	8	9	10	11	11	11	11	10	10	8	7	5	3	2
	RÝCHLOSŤ(KM/H)	4	6	8	9	11	12	13	14	14	14	14	13	13	11	10	8	6	4
Úroveň 8	SKLON	2	4	6	7	9	10	11	12	12	12	12	11	11	9	8	6	4	2
	RÝCHLOSŤ(KM/H)	4	7	9	10	12	13	14	15	15	15	15	14	14	12	11	9	7	4

P4. SILOVÁ CHODZA

ZMENY RÝCHLOSTI		1	2	3	4	5	6	7	8	9	10	11	12	13	14	15	16	17	18
Úroveň 1	RÝCHLOSŤ(KM/H)	2	3	5	7	8	1	1	1	1	12	11	10	8	7	8	6	4	2
Úroveň 2	RÝCHLOSŤ(KM/H)	1	2	2	2	3	3	4	4	5	4	4	4	3	3	2	2	1	1
Úroveň 3	RÝCHLOSŤ(KM/H)	1	2	2	3	3	4	4	5	5	5	4	4	4	3	3	2	1	1
Úroveň 4	RÝCHLOSŤ(KM/H)	1	2	3	3	3	4	4	5	6	6	5	4	4	4	3	2	2	1
Úroveň 5	RÝCHLOSŤ(KM/H)	1	2	3	4	4	5	5	5	6	6	6	5	4	4	4	3	2	1
Úroveň 6	RÝCHLOSŤ(KM/H)	1	2	3	4	5	5	6	6	6	6	6	5	5	4	4	3	2	1
Úroveň 7	RÝCHLOSŤ(KM/H)	1	2	3	4	5	6	6	7	7	6	6	6	5	5	4	3	2	1
Úroveň 8	RÝCHLOSŤ(KM/H)	1	2	3	4	5	6	7	7	7	7	6	6	6	5	5	4	2	1



P5. INTERVALOVÝ PROGRAM

ZMENY RÝCHLOSTI		1	2	3	4	5	6	7	8	9	10	11	12	13	14	15	16	17	18
Úroveň 1	RÝCHLOST(KM/H)	1	4	8	1	6	1	6	1	6	12	12	6	6	12	12	6	12	6
Úroveň 2	RÝCHLOST(KM/H)	1	2	5	2	5	2	5	2	5	2	5	2	5	2	5	2	5	2
Úroveň 3	RÝCHLOST(KM/H)	1	2	6	2	6	2	6	2	6	2	6	2	6	2	6	2	6	2
Úroveň 4	RÝCHLOST(KM/H)	1	3	6	3	6	3	6	3	6	3	6	3	6	3	6	3	6	3
Úroveň 5	RÝCHLOST(KM/H)	1	3	7	3	7	3	7	3	7	3	7	3	7	3	7	3	7	3
Úroveň 6	RÝCHLOST(KM/H)	2	4	7	4	7	4	7	4	7	4	7	4	7	4	7	4	7	4
Úroveň 7	RÝCHLOST(KM/H)	2	4	8	4	8	4	8	4	8	4	8	4	8	4	8	4	8	4
Úroveň 8	RÝCHLOST(KM/H)	2	5	8	5	8	5	8	5	8	5	8	5	8	5	8	5	8	5

P6. ROLLING

ZMENY RÝCHLOSTI		1	2	3	4	5	6	7	8	9	10	11	12	13	14	15	16	17	18	
Úroveň 1	RÝCHLOST(KM/H)	4	6	9	10	8	8	8	8	1	10	6	4	4	6	10	10	6	4	
Úroveň 2	RÝCHLOST(KM/H)	2	3	4	3	2	3	4	3	2	3	4	3	2	3	4	3	2	2	
Úroveň 3	RÝCHLOST(KM/H)	2	3	4	5	4	3	4	5	4	3	4	5	4	3	4	5	4	3	
Úroveň 4	RÝCHLOST(KM/H)	2	4	5	6	5	4	5	6	5	4	5	6	5	4	5	6	5	3	
Úroveň 5	RÝCHLOST(KM/H)	2	5	6	7	6	5	6	7	6	5	6	7	6	5	6	7	6	5	3
Úroveň 6	RÝCHLOST(KM/H)	3	6	7	8	7	6	7	8	7	6	7	8	7	6	7	8	7	4	
Úroveň 7	RÝCHLOST(KM/H)	3	7	8	9	8	7	8	9	8	7	8	9	8	7	8	9	8	4	
Úroveň 8	RÝCHLOST(KM/H)	3	8	9	10	9	8	9	10	9	8	9	10	9	8	9	10	8	4	



P7. ALPINNING

ZMENY RÝCHLOSTI A SKLONU	1	2	3	4	5	6	7	8	9	10	11	12	13	14	15	16	17	18	
Úroveň 1	SKLON	0	1	1	2	2	3	3	4	4	5	6	7	8	7	6	4	2	0
	RÝCHLOSTĚ(KM/H)	1	1	2	2	3	3	3	4	4	4	3	3	3	2	2	2	1	1
Úroveň 2	SKLON	0	1	2	2	3	3	4	4	5	6	7	8	9	8	6	4	2	0
	RÝCHLOSTĚ(KM/H)	1	1	2	2	3	3	3	4	4	4	3	3	3	2	2	2	1	1
Úroveň 3	SKLON	1	1	2	3	3	4	4	5	6	7	8	9	10	9	8	6	4	2
	RÝCHLOSTĚ(KM/H)	1	1	2	2	3	3	3	4	4	4	3	3	3	2	2	2	1	1
Úroveň 4	SKLON	1	2	2	3	3	4	5	6	7	8	9	10	11	10	8	7	5	3
	RÝCHLOSTĚ(KM/H)	2	2	3	3	4	4	4	5	5	4	4	4	3	3	3	2	2	2
Úroveň 5	SKLON	1	2	3	4	5	6	7	8	9	9	10	11	12	11	10	8	6	4
	RÝCHLOSTĚ(KM/H)	2	2	3	3	4	4	4	5	5	4	4	4	3	3	3	2	2	2
Úroveň 6	SKLON	2	2	3	4	5	6	7	8	9	10	11	12	13	12	10	8	6	4
	RÝCHLOSTĚ(KM/H)	2	2	3	3	4	4	4	5	5	4	4	4	3	3	3	2	2	2
Úroveň 7	SKLON	2	3	4	5	6	7	8	9	10	11	12	13	14	13	10	8	6	4
	RÝCHLOSTĚ(KM/H)	2	2	4	4	5	5	5	6	6	6	5	5	4	4	4	2	2	2
Úroveň 8	SKLON	3	4	5	6	7	8	9	10	11	12	13	14	15	13	10	8	6	4
	RÝCHLOSTĚ(KM/H)	2	2	4	4	5	5	5	6	6	6	5	5	4	4	4	2	2	2

P8. BEH DO KOPCA

ZMENY RÝCHLOSTI A SKLONU	1	2	3	4	5	6	7	8	9	10	11	12	13	14	15	16	17	18	
Úroveň 1	SKLON	0	0	1	1	2	2	2	3	3	3	4	4	5	5	4	3	2	1
	RÝCHLOSTĚ(KM/H)	2	2	2	3	3	3	5	5	7	7	9	9	10	8	8	6	4	2
Úroveň 2	SKLON	0	0	1	1	2	2	2	3	3	3	4	4	5	6	5	3	2	1
	RÝCHLOSTĚ(KM/H)	2	2	2	4	4	4	6	6	6	8	8	10	10	8	8	6	4	2
Úroveň 3	SKLON	0	0	1	1	2	2	3	3	3	4	4	5	5	6	5	3	2	1
	RÝCHLOSTĚ(KM/H)	2	2	4	4	4	6	6	6	8	8	10	10	12	10	8	6	4	2
Úroveň 4	SKLON	0	1	1	2	2	3	3	4	4	4	5	5	6	7	6	5	3	2
	RÝCHLOSTĚ(KM/H)	2	2	4	4	6	6	8	8	8	10	10	10	12	12	10	7	5	3
Úroveň 5	SKLON	1	1	2	2	3	3	4	4	5	5	6	6	7	8	7	6	3	2
	RÝCHLOSTĚ(KM/H)	2	4	6	6	6	6	8	8	8	10	10	12	13	12	10	7	5	3
Úroveň 6	SKLON	1	2	3	4	4	4	5	5	6	6	7	8	8	8	7	6	3	2
	RÝCHLOSTĚ(KM/H)	2	4	6	6	6	6	8	8	10	10	12	13	13	12	10	7	5	3
Úroveň 7	SKLON	1	2	3	4	5	6	6	7	7	8	8	9	10	10	9	6	3	2
	RÝCHLOSTĚ(KM/H)	2	4	6	6	8	8	10	10	12	13	13	14	13	12	10	7	5	3
Úroveň 8	SKLON	1	2	3	4	6	6	7	7	8	8	9	9	10	12	9	6	3	2
	RÝCHLOSTĚ(KM/H)	2	4	6	8	10	10	12	12	13	13	14	14	13	12	10	7	5	3



AKO TRÉNOVAŤ?

Beh je veľmi efektívna forma kondičného tréningu. S bežeckým trenažérom môžete doma nezávisle na počasi vykonávať kontrolovaný a dávkovaný bežecký tréning. Bežecký trenažér je vhodný nie len pre jogging, ale tiež na tréning chôdze. Pred tým ako začnete s tréningom, prečítajte si pozorne nasledujúce pokyny!

Plánovanie a vytvorenie vašeho bežeckého tréningu

Podkladom pre plánovanie tréningu je Vaše aktuálna telesná kondícia. Závažovým testom môže Váš lekár diagnostikovať Vašu osobnú výkonnosť, ktorá predstavuje základ pre plánovanie Vašich tréningov. Ak ste si nenechali urobiť záťažový test, je nutné sa v každom prípade vyvarovať vysokých tréningových zaťažení, popr. preťaženia. Pre plánovanie by ste si mali pamatať nasledujúcu zásadu: Vytrvalostný tréning je regulovaný tak ako dobou zataženia, tak aj vyššou intenzitou zaťaženia.

Orientačné hodnoty pre vytrvalostný tréning

Intenzita zaťaženia: Intenzita zaťaženia je pri bežeckom tréningu prednostne kontrolovaná prostredníctvom Vašej srdečnej frekvencie.

Maximálny pulz: Pod maximálnym zaťažením sa rozumie dosiahnutie individuálneho maximálneho pulzu. Maximálna dosiahnuteľná srdečná frekvencia je závislá na veku.

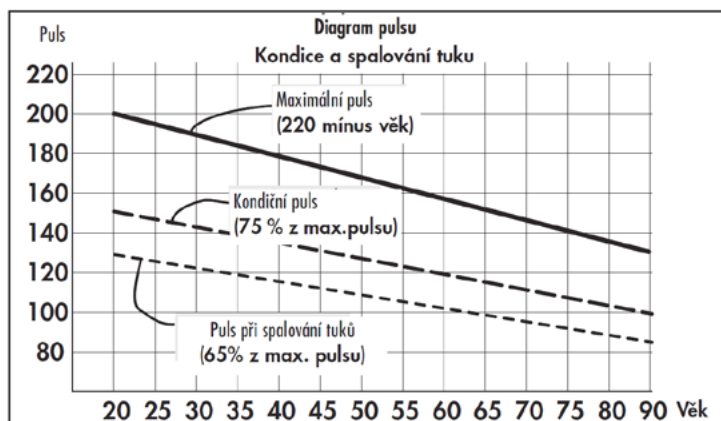
Orientačný vzorec: Maximálna srdečná frekvencia za minútu odpovedá 220 tepom mínus vek.

Príklad: Vek 50 let > $220 - 50 = 170$ tepov/min.

Pulz pri záťaži: Optimálna intenzita pulzu po záťaži je dosiahnutá pri 65-75% individuálneho srdečného/obehového výkonu (srov. diagram).

65% = tréningový cieľ spalovanie tukov
75% = tréningový cieľ zlepšenie kondície
V závislosti na veku sa táto hodnota mení.

Intenzita je pri tréningu s bežeckým trenažérom na jednej strane regulovaná rýchlosťou behu a na druhej strane uhlom sklonu pásu. So stúpajúcou rýchlosťou behu sa zvyšuje telesné zaťaženie. Rastie tak isto, ak sa zväčší uhol sklonu. Ako začiatočník sa vyvarujte príliš vysokého tempa behu alebo tréningu s vysokým uhlom sklonu pásu, pretože by pri tom mohla byť rýchlo prekročená doporučená tepová frekvencia. Pri tréningu by ste mali stanoviť svoju individuálnu rýchlosť behu a uhol sklonu tak, aby ste dosiahli optimálnej tepovej frekvencie podľa vyššie uvedených údajov. V priebehu tréningu kontrolujte podľa svojej tepovej frekvencie, či trénujete vo svojom rozsahu intenzity.





ROZSAH ZÁŤAŽE

Trvanie jednej tréningovej jednotky a jej početnosť v týždni:

Optimálny rozsah zaťaženia je zaistený, ak je po dlhší čas dosiahnutý 65 – 75% individuálneho srdečného/obehového výkonu.

Doporučenie:

Tréningová jednotka 10 min pri každodennom tréningu alebo tréningová jednotka 20 – 30 min pri tréningu 2-3x týždenne.

Tréningová jednotka 30 – 60 min pri tréningu 1-2x týždenne

Začiatočníci by nemali začínať tréningovými jednotkami 30-60 minút.

Tréning začiatočníkov môže byť v prvých 4 týždňoch v nasledujúcich intervaloch:

Početnosť tréningov	Rozsah jednej tréningovej jednotky
	1. týždeň
3 x týždenne	1 minúta behu 1 minúta chôdze 2 minúty behu 1 minúta chôdze 2 minúty behu 1 minúta chôdze 1 minúta behu 1 minúta chôdze
	2. týždeň
3 x týždenne	2 minúty behu 1 minúta chôdze 3 minúty behu 1 minúta chôdze 2 minúty behu 1 minúta chôdze
	3. týždeň
3 x týždenne	3 minúty behu 1 minúta chôdze 4 minúty behu 1 minúta chôdze 3 minúty behu 1 minúta chôdze
	4. týždeň
3 x týždenne	4 minúty behu 1 minúta chôdze 5 minút behu 1 minúta chôdze 4 minúty behu 1 minúta chôdze



ROZCVIČENIE

Pred každým tréningom by mala byť vždy kvalitná rozcvička, ľahké rozohratie a následne po tréningu zkludnenie a strečing.

Následujúce doporučené praktikujte najlepšie trikrát týždenne a jeden deň medzi tréningami si odpočívajte. Po niekoľkých mesiacoch môžete cviky navýšiť na štrikrát až päťkrát so týždňa. Správne rozohratie a rozcvičenie tela pred cvičením je účinná prevencia proti zraneniam a zvýšenie efektivity tréningu. Pravidelný strečing je dôležitý tiež kôli lepšej regenerácii svalov a prevencii zranení a "svalovej horúčke".



Uvoľnenie hlavy

Nakloňte hlavu doprava tak, aby ste cítili malý ťah vo svaloch na ľavej strane krku. V tejto pozícii vydržte pár sekúnd. Opakujte na ľavej strane. Následne zakloňte hlavu dopredu a potom dozadu. Cvičenie dvakrát alebo trikrát opakujte.



Predklon

Pomalú sa predkloňte dopredu s uvoľnenými zády a pažerami. Ohnite sa čo najviac to pújde a v pozícii setrvajte po dobu desiat sekúnd. Cvičenie dvakrát alebo trikrát opakujte.



Úklon na stranu

Zvedvihnite ruku čo najvyššie nad hlavu. Mierne sa nakloňte doľava kým neucítite napnutie svalov na pravej strane. V pozícii vydržte pár sekúnd, potom sa uvoľnite a precvičte i druhú stranu. Cvičenie dvakrát alebo trikrát opakujte.



Ľahké pokrčenie v kolenách

Nohy majte postavené na šírku ramien, ruky natiahnite pred seba. Pokrčte kolena a choďte plynule do podrepu. Postrážte si vždy pozíciu kolien, ktoré musia byť pevne fixované. Cvičenie niekoľkokrát zopakujte.



Natiahnutie dolnej časti chrbtu

Kľaknite si na všetky štyri. Natiahnite ruky pred seba a tvár priblížte k podlahe. Opatrne sa posadte na paty. Mali by ste cítiť jemný ťah v dolnej časti chrbtu.



Natiahnutie hamstringov

Posadte sa na podlahu s pravou nohou natiahnutou pred sebou. Chodidlo ľavej nohy oprite o vnútornú stranu stehna pravej nohy. Ohnite sa smerom k pravému chodidlu a vydržte v tejto pozícii po dobu 10 sekúnd. Odpočívajte si a urobte to isté s druhou nohou. Cvičenie dvakrát alebo trikrát opakujte.



ZAHRIEVANIE

Na začiatku každej tréningovej jednotky by ste sa mali 3-5 minút s pomaly rastúcou zaťažou zahriať, aby ste uviedli svoj srdcovo/krevný obeh a svalstvo „do pohybu“.

ZKLUDŇOVANIE

Rovnako dôležité je takzvané „zľudňovanie“. Po každom tréningu by ste mali ešte ďalšie 2 - 3 minúty pomaly dobiehať.

Zatíženie pre Váš ďalší vytrvalostný tréning by malo byť zásadne najprv zvyšované prostredníctvom rozsahu zaťaženia, napr. trénovať denne 20 minút namiesto 10 minút alebo týždenne 3x namiesto 2x. Vedľa individuálneho plánu svojho vytrvalostného tréningu môžete na tréningovom počítači bežeckého trenažéru vyvolať integrované tréningovej programy.

Následujúcim spôsobom môžete zistiť, či Váš tréning po niekoľkých týždňoch dosiahol požadovaného účinku:

1. Určitý vytrvalostný výkon zvládnete s menším srdečným / obehovým výkonom.
2. Vydržíte určitý vytrvalostný výkon s rovnakým srdečným / obehovým výkonom dlhšiu dobu.
3. Po určitom srdečnom / obehovom výkone sa zotavíte rýchlejšie ako pred tým.

Zvláštne pokyny k tréningu

Priebeh pohybu pri behu je asi všetkým známy. Aj napriek tomu je treba pamatať na pár základných pravidiel:

1. Pred tréningom vždy dbajte na správne postavenie a stabilitu prístroja.
2. Nastupujte na stroj a vystupujte z neho iba pri úplnom klude pásu a držte sa pri tom pevne madiel.
3. Upevnite si pred spustením bežeckého trenažéru šnúru bezpečnostného kľúču pre zastavenie pásu na oblečenie.
4. Trénujte s vhodnou bežeckou, popr. športovov obuvou.

Beh na bežeckom trenažére sa odlišuje od behu na normálnom podkladu. Preto by ste sa mali na bežeký tréning na trenažérov pripraviť pomalou chôdzou.

Behom prvých tréningových jednotiek se pevne držte madiel, aby ste sa vyvarovali nekontrolovaných pohybov, ktoré by mohli viesť k pádu. To platí hlavne pri obsluhu počítači behom tréningu.

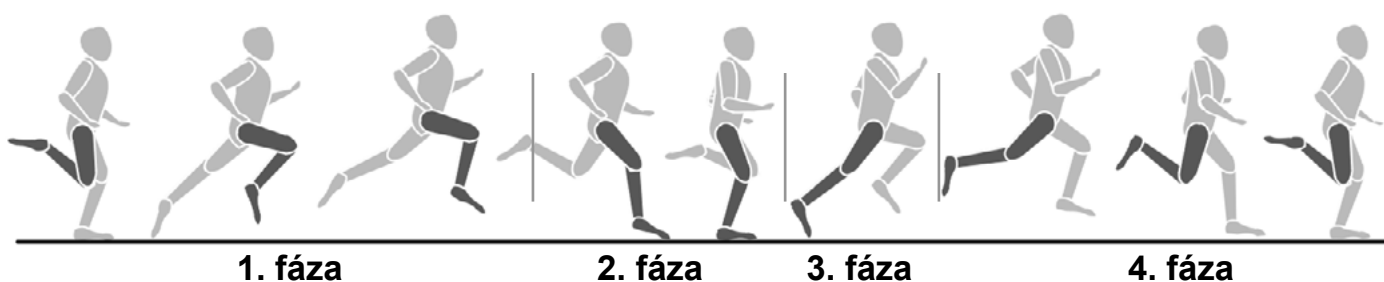
1. Začiatočníci by nemali sklon pásu nastavovať do príliš vysokej polohy, aby sa vyvarovali preťaženiu.
2. Behajte s rovnomerným rytmom.
3. Trénujte iba uprostred pásu.



BIOMECHANIKA A TRÉNING NA TRENAŽÉRY:

Na bežeckom trenažéry je možné vykonávať rôzne formy tréningu, od chôdze a joggingu až po šprint. Vykonalie pohybu pri chôdzi, joggingu, behu a šprintu sa pritom rozdeľuje do 4 fázii:

Fáza	Začiatok	Koniec	Pokyny / popis pohybu
1. Predná švihová fáza	Oporná noha pod ťažiskom tela	Došľap	Tu prebieha maximálne ohnutie kolena slúži hlavne k vyšvihnutiu nohy dopredu. Pri došľape sú behom 10-20 ms spodné končatiny ztlmené pasívnym zbrzdovacím pohybom
2. Predná oporná fáza	Došľap	Vertikálne držanie tela	Pri došľape vznikajú sily, ktoré sú dvoj až trojnásobkom telesnej hmotnosti. Je treba preto dbať na nosenie vhodnej obuvi pre adekvátne absorbovanie vznikajúcich síl a zaistenie zdravej pronace nohy.
3. Zadná oporná fáza	Vertikálne držanie tela	Odraz z nohy	V konečnej fázi sa noha pokrčí a probehne odraz cez palec
4. Zadná švihová fáza	Odraz z nohy	Vertikálne držanie tela	





BEŽECKÉ ŠTÝLY

Priebehy pohybov pri behu nie je možné normovať a preto je výber ekonomického bežeckého štýlu veľmi individuálny a závisí predovšetkým na rýchlosti behom a telesnej konštrukcii. Rozlišuje sa medzi rôznymi typmi položením chodidla.

- **Dopad na bruško:** Úvodný kontakt so zemou prebieha prednú časťou nohy. Koleno je pri náraze na zem mierne pokrčené a preto je väčšia časť vznikajúcich síl ztlmená svalstvom.
- **Dopad na patu:** Úvodný kontakt so zemou prebieha patou. Koleno je pri náraze na zem prakticky natažené a pohyb je tlmený pasívnym pohybovým aparátom a obuvou.
- **Dopad na celú nohu:** Úvodný kontakt so zemou prebieha celou nohou. Jedná sa o kombináciu dopadu na bruško a na patu.

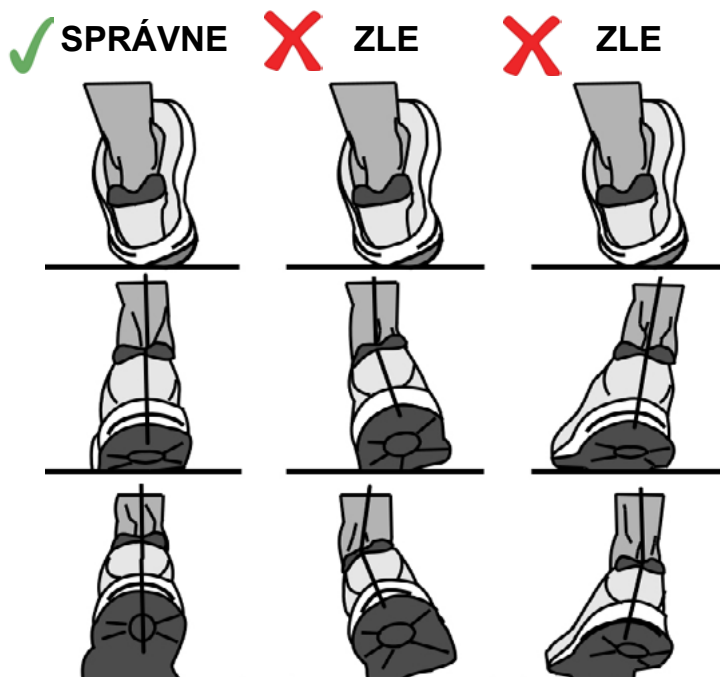
Vďaka správnej bežeckej technike predídete únave a predchádzate zraneniam. Dôležité je rešpektovať biomechanické nároky pri behu a vznikajúce sily záviseli na nasledujúcich bodoch:

- rýchlosť behu, technika behu
- vlastnosti povrchu / profil trasy, obuv
- telesná konštrukcia, statika dolných končatín

PRONACE NOHY

Pronace popisuje prirodzené ztlmenie nohy pre odpruženie nárazu. Pronace nohy môže podľa typu bežca vypadáť rôzne. Rozlišujeme medzi normálnou pronáciou, nadmernou pronáciou a supináciou.

Bežecká obuv by mala u bežca s normálnou pronáciou vždy podporovať prirodzený pohyb pronace, bez toho aby bol obmedzený stabilizačnými technológiami. Pre bežca predstavuje predovšetkým nadmerná pronace a supinace veľký problém a môže viesť k rôznym poraneniam. Vhodnou bežeckou obuvou je možné však individuálne indispozície a problémy potlačiť.



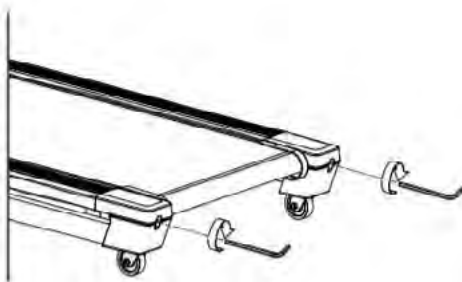


NASTAVENIE NAPNUTIA BEŽECKÉHO PÁSU

Bežecský pás prešiel po výrobe prísnu kontrolou QC. Ak by došlo k vychýleniu či prepnutiu bežecského gurtu, môžu k tomu byť nasledujúce dôvody:

1. Rám nie je stabilne položený.
2. Užívateľ nebeží uprostred bežecského pásu.
3. Užívateľ došľapuje na každú nohu inou silou.

Pre napnutie bežecského gurtu použite nasledujúci postup:



ZVÝŠIŤ NAPÄTIE



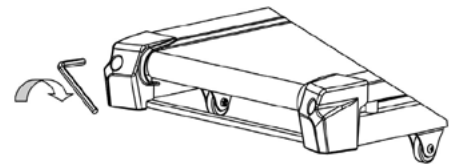
ZNÍŽIŤ NAPÄTIE

Obrátený postup použite pri uvoľnení prepnutia bežecského gurtu.

VYCENTROVANIE BEŽECKÉHO GURTU

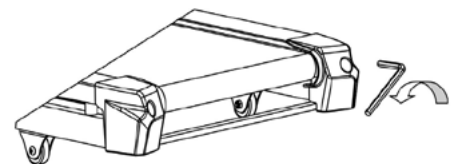
VYCHÝLENIE PÁSU DOPRAVA

Tento postup je veľmi dôležitý. Postupujte nasledovne. Pri zriaďovaní pásu uveďte stroj do pohybu na rýchlosti 4 km/h. Ak sa pás vychýlil doprava, otočte šróbom na pravej strane stroja o 1/4 otáčky v smere hodinových ručičiek. Sledujte polohu pásu; ak po jednej minúte nebude pás v strede, opakujte tento postup. Ak uvidíte, že sa pás posunul príliš ďaleko doľava, otočte pravým šróbom mierne proti smeru hodinových ručičiek. Po zriadení pásu môžete začať znovu cvičiť.



VYCHÝLENIE PÁSU DOĽAVA

V prípade, že sa pás posunul doľava, otočte šróbom na ľavej strane stroja o 1/4 otáčky v smere hodinových ručičiek. Sledujte polohu pásu; ak po jednej minúte nebude pás úplne v strede, tak postup opakujte. Ak uvidíte, že sa pás posunul príliš ďaleko doprava, otočte ľavým šróbom mierne proti smeru hodinových ručičiek.





KÓD CHYBY	MOŽNÉ PRÍČINY	OPRAVA
E01	Napájací kábel nie je správne zapojený, alebo je poškodený	Znovu pripojte napájací kábel, alebo ho vymeňte
E02	Porucha motora	Kontaktujte servis predajcu
E03	Porucha rýchlostného senzora	Kontaktujte servis predajcu
E05	Preťaženie pásu; nedostatok maziva; možné zaseknutie jedného z dielov či poškodenie motora	Upravte napnutie bežeckého pásu, aplikujte mazivo, prípadne kontaktujte servis predajcu
E06	Chyba kalibrácie	Kontaktujte servis predajcu
E07	Odpojenie bezpečnostnej poistky	Pripojte bezpečnostnú poistku
E08	EEPROM poškodený	Kontaktujte servis predajcu

PROBLÉM	MOŽNÉ PRÍČINY	OPRAVA
Na monitore se nič nezobrazuje.	<ol style="list-style-type: none"> 1. Napájací kábel nie je správne zapojený. 2. Porucha na celom kábli alebo nesprávne pripojenie. 3. Ochrana proti preťaženiu 	<ol style="list-style-type: none"> 1. Zkontrolujte pripojenie napájacieho káblu. 2. Správne zapojte konektory. 3. Resetujte ochranu proti preťaženiu.
Bežecký pás prekízava.	<ol style="list-style-type: none"> 1. Bežecký pás je príliš voľný. 2. Remeň motoru je voľný. 	<ol style="list-style-type: none"> 1. Utiahnite bežecký pás. 2. Utiahnite remeň motoru
Bežecký gurt neobieha hladko	<ol style="list-style-type: none"> 1. Nedostatek mazacieho oleja. 2. Běžecká kurta je příliš napnutá. 	<ol style="list-style-type: none"> 1. Pridajte mazací olej na pás a dosku. 2. Uvoľnite bežecký gurt.
Motor nefunguje.	<ol style="list-style-type: none"> 1. Bezpečnostný kľúč nie je správne pripevnený. 2. Kábel motoru nie je dobre pripojený. 3. Celý kábel nie je dobre zapojený. 4. Poškodený ovládač.. 5. Poškodený motor. 	<ol style="list-style-type: none"> 1. Vložte bezpečnostný kľúč 2. Zkontrolujte pripojenie motorového káblu. 3. Pripojte znovu celý kábel. 4. Vymeňte ovládač. 5. Vymeňte motor.

V prípade náročnejších servisných zásahov sa vždy obracajte na autorizovaný servis zn. Trinfít či svojho predajcu.

Dovozca a distribútor pre Českú a Slovenskú republiku

Trinteco spol. s r.o.

Na Strži 2102/61a, 140 00 Praha 4 – Krč

IČ: 052 54 175 DIČ: CZ05254175

Česká republika

Email: info@trinteco.cz

Telefon: +420 725 552 257





Trinteco spol. s r.o.
Na Strži 2102/61a, 140 00 Praha 4 – Krč
Česká republika
IČ: 052 54 175 DIČ: CZ05254175

Email: info@trinteco.cz
Telefón: +420 725 552 257