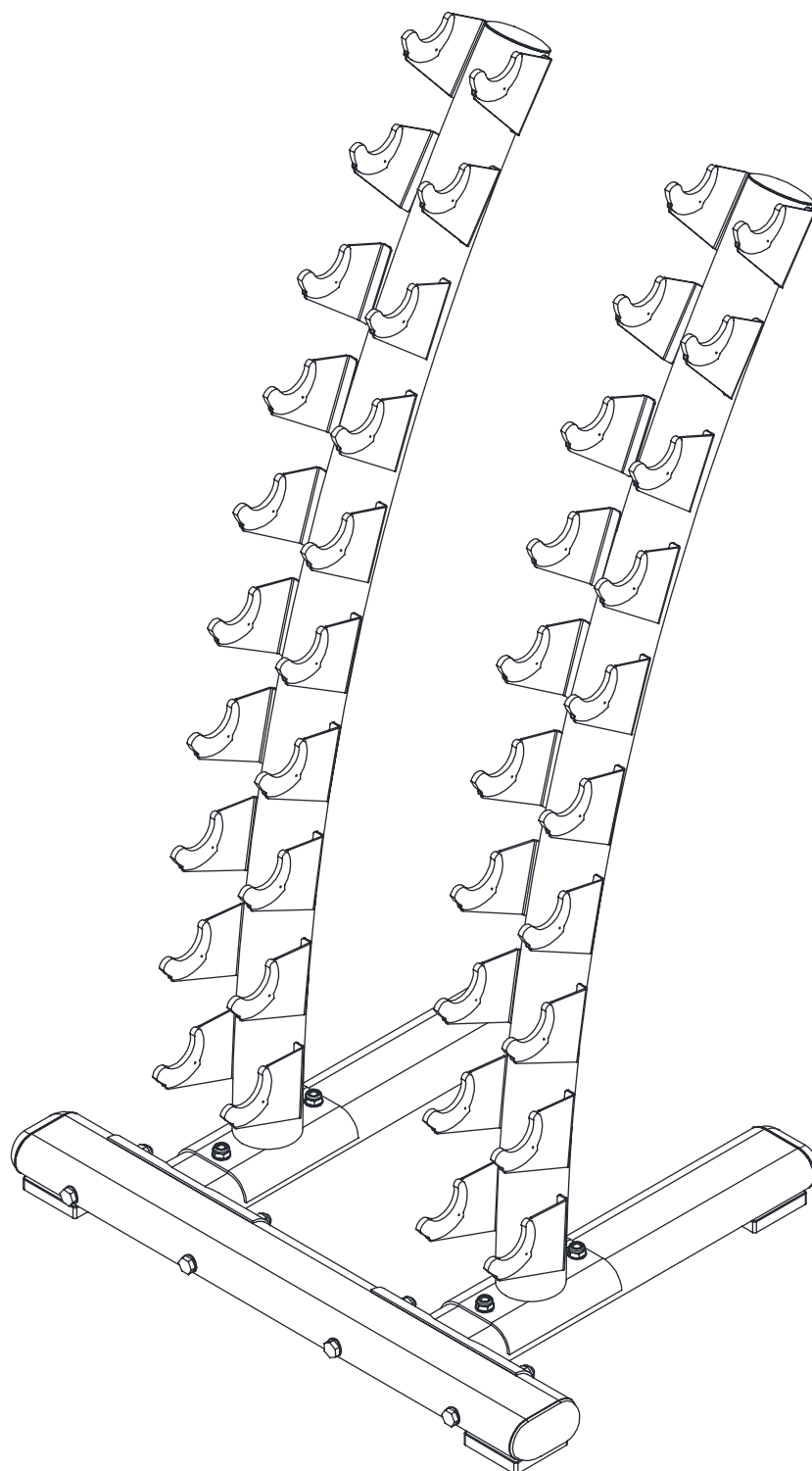
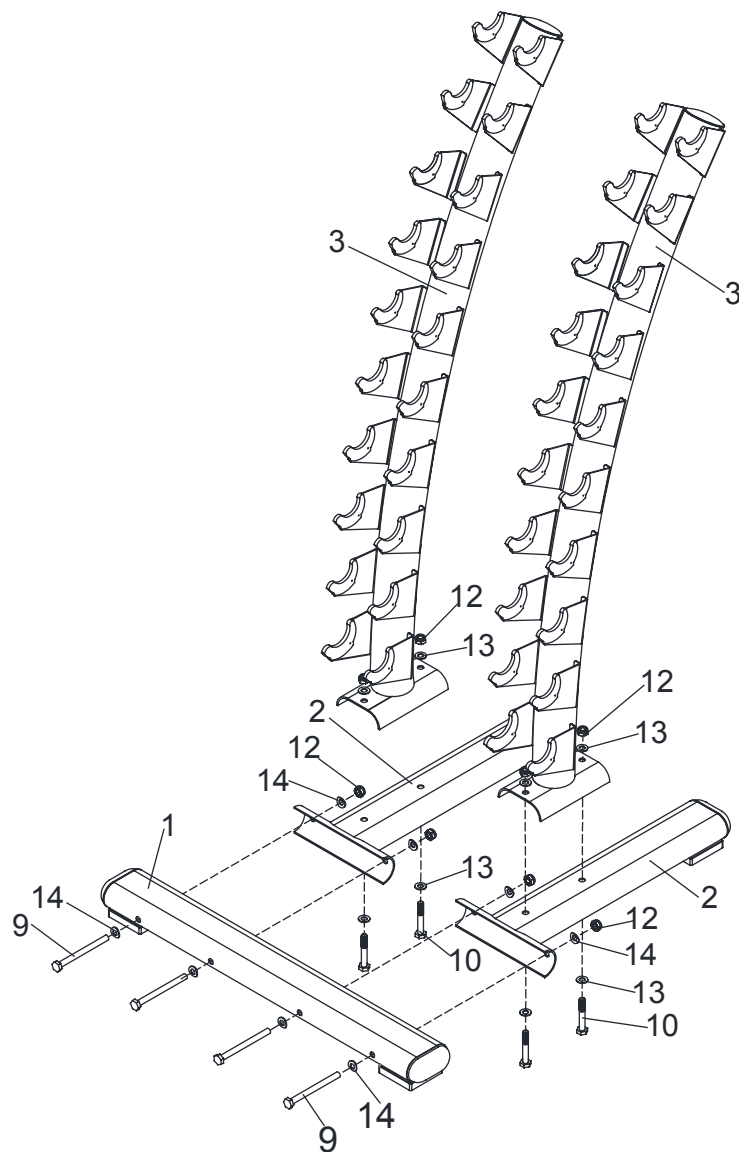


virtuafit

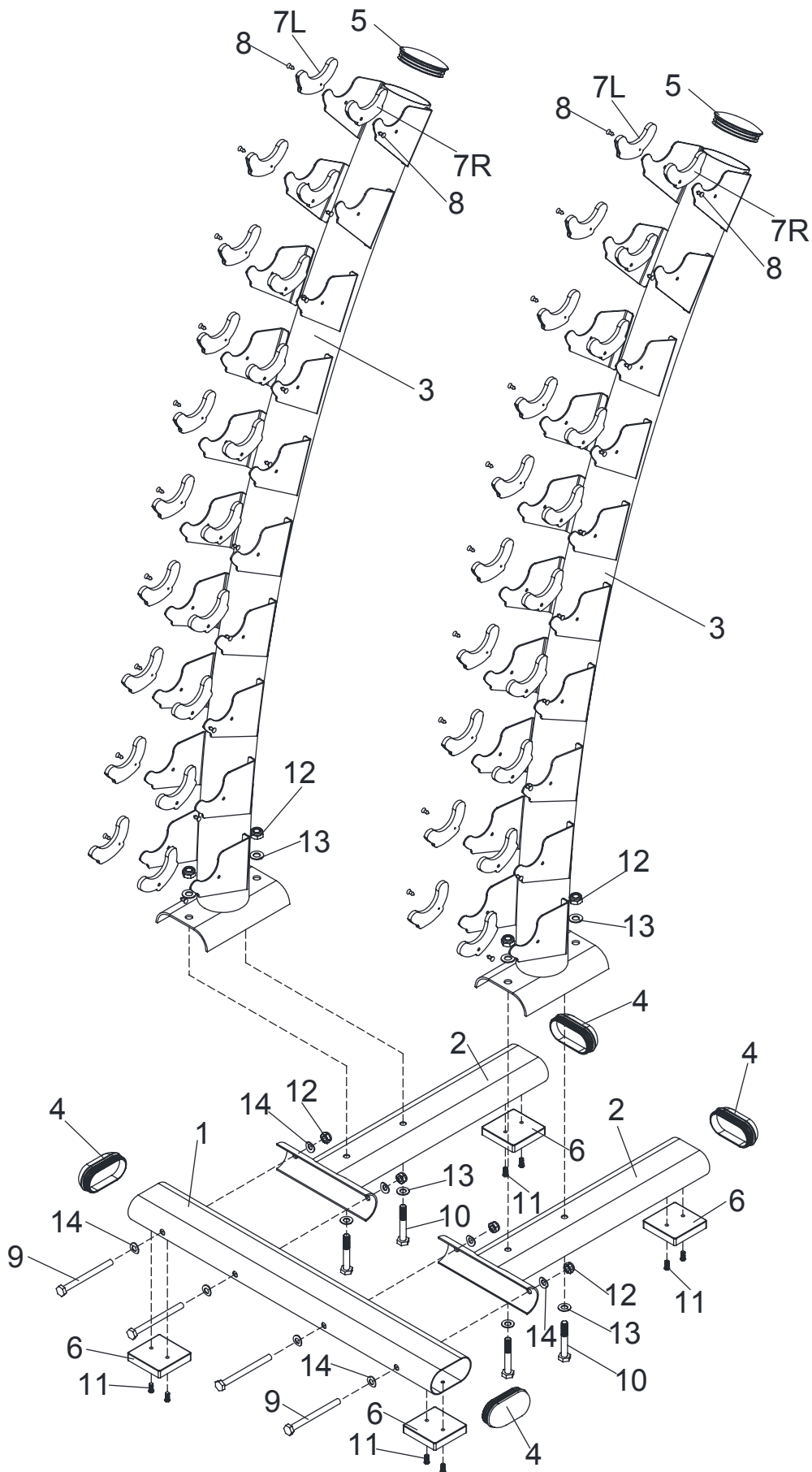
Upright Dumbbell Rack

Uživatelská příručka





- Připevněte dva držáky činek (3) ke dvěma zadním nohám (2) pomocí čtyř šestiúhelníkových šroubů M10x65 mm (10), osmi podložek M10 (13) a čtyř nylonových matic M10 (12).
- Připevněte dvě zadní nohy (2) k přední základně (1) pomocí čtyř šestiúhelníkových šroubů M10x120 mm (9), osmi pojistných kroužků M10 (14) a čtyř nylonových matic M10 (12).



Č.	Popis	Množství
1.	Přední základna	1
2.	Zadní nohy	2
3.	Svislá podpěra pro činky	2
4.	Zátka s oválným koncem 50x100 mm	4
5.	Zátka s kulatým koncem 76 mm	2
6.	Podstavec	4
7.	Levá podpěra pro činky	20
8.	Pravá podpěra pro činky	20
9.	Plastová úprava	40
10.	Šestiúhelníkový šroub M10x120	41
11.	Šestiúhelníkový šroub M10x65	42
12.	Šroub M6x20	43
13.	Nylonová matice M10	44
14.	Podložka M10	45
15.	Pružinová podložka M10	46



Dovozce a distributor pro
Českou a Slovenskou republiku
Trinteco spol. s r.o.
Na Strži 2102/61a,
140 00 Praha 4 – Krč
IČ: 052 54 175 DIČ: CZ05254175