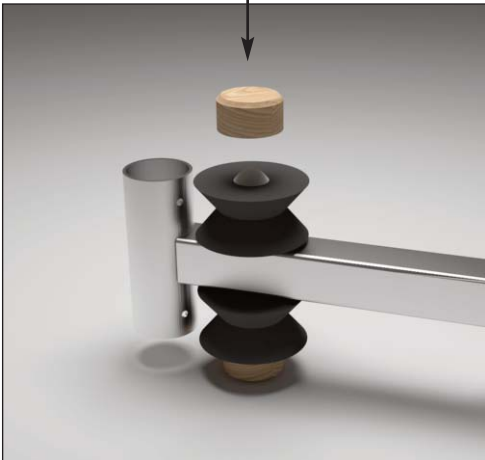
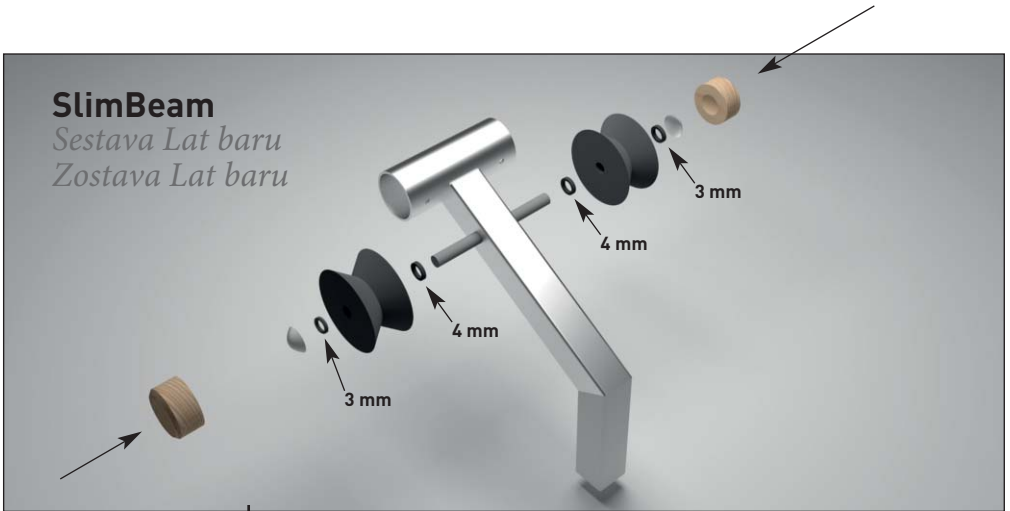




SlimBeam

Sestava Lat baru

Zostava Lat baru



Nejprve odstraňte plastové krytky ze čtvercové trubky. Nyní do otvoru zasuňte hřídel. Nasadte distanční kotoučky, válečky a koncové krytky na obou stranách. Poté válečky pevně přitlačte k sobě pomocí dřevěných krytek. Nakonec připevněte stahovací tyč na místo pomocí dvou šroubů.

SK: Najprv odstráňte plastové krytky zo štvorcovej rúrky. Teraz vložte hriadel do otvoru. Namontujte distančné podložky, valčeky a koncové krytky na oboch stranách. Potom valčeky pevne pritlačte k sebe pomocou drevených krytiek. Nakoniec pripevnite tiahlo na miesto pomocou dvoch skrutiek.

EN: First, remove the plastic caps from the square tube. Now insert the shaft through the hole. Push in the spacers, rollers and the end caps on both sides. Then push on the wood caps to secure the rolls tightly together. Lastly, attach the pull-up bar with two screws.



Dovozce a distributor pro Českou a
Slovenskou republiku
Trinteco spol. s r.o.
Na Strži 2102/61a, 140 00 Praha 4 - Krč
IČ: 052 54 175 DIČ: CZ05254175
Email: info@trinteco.cz
Telefon: +420 725 552 257

