


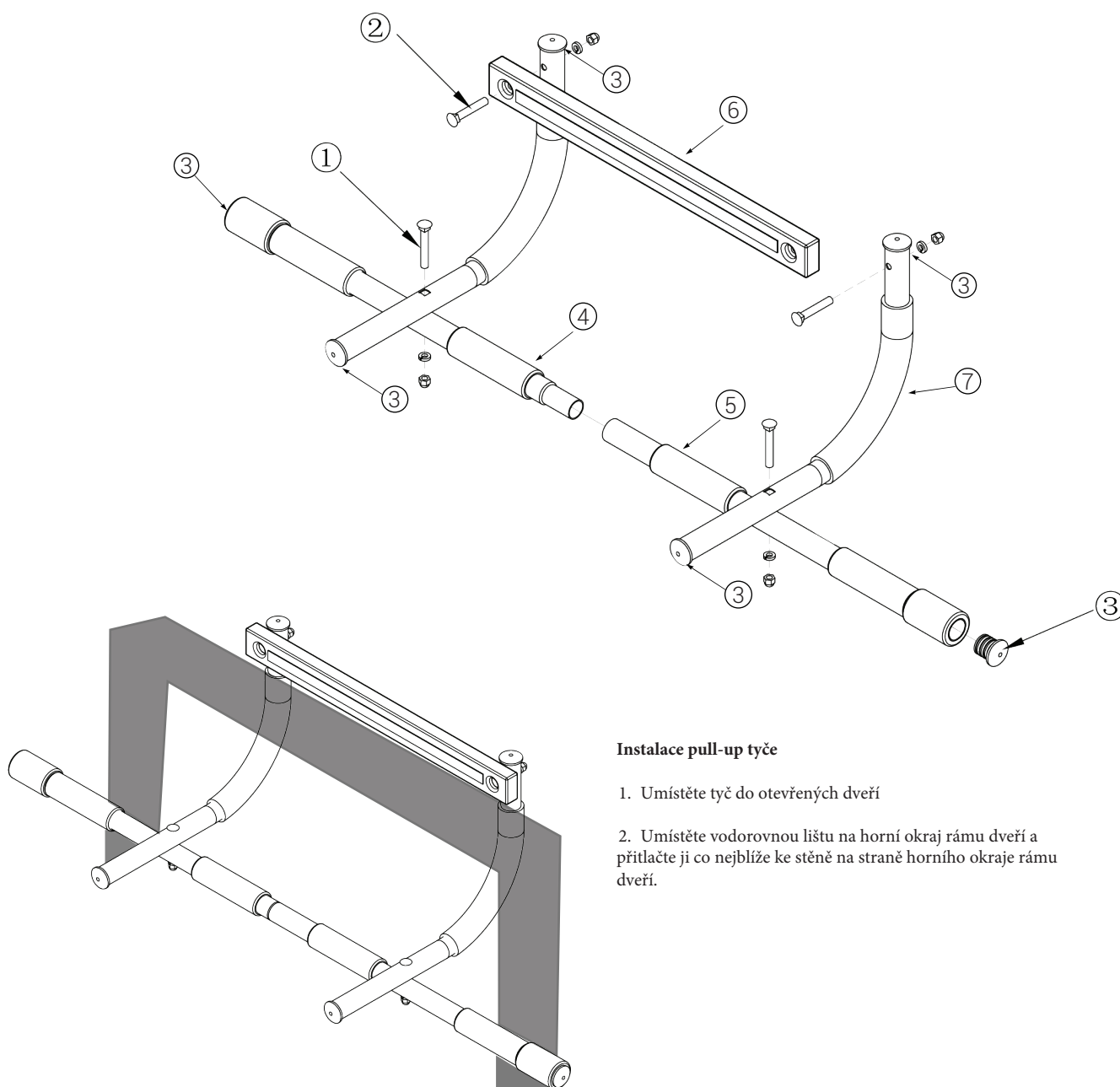


Multifunkční hrazda do dveří VIRTUFIT Pull Up Bar

<p>① M6 x 52 Šroub, podložka a matice</p>  <p>x 2</p>	<p>② M6 x 48 šroub, podložka a matice</p>  <p>x 2</p>	<p>③ Ø25 Šroub červ</p>  <p>x 6</p>
--	--	--



Instalace pull-up tyče

1. Umístěte tyč do otevřených dveří
2. Umístěte vodorovnou lištu na horní okraj rámu dveří a přitlačte ji co nejlíže ke stěně na straně horního okraje rámu dveří.

DŮLEŽITÉ: Pokud jsou v rámu dveří dveře, měly by být vodorovná tyč a závěsy dveří na stejné straně rámu dveří.