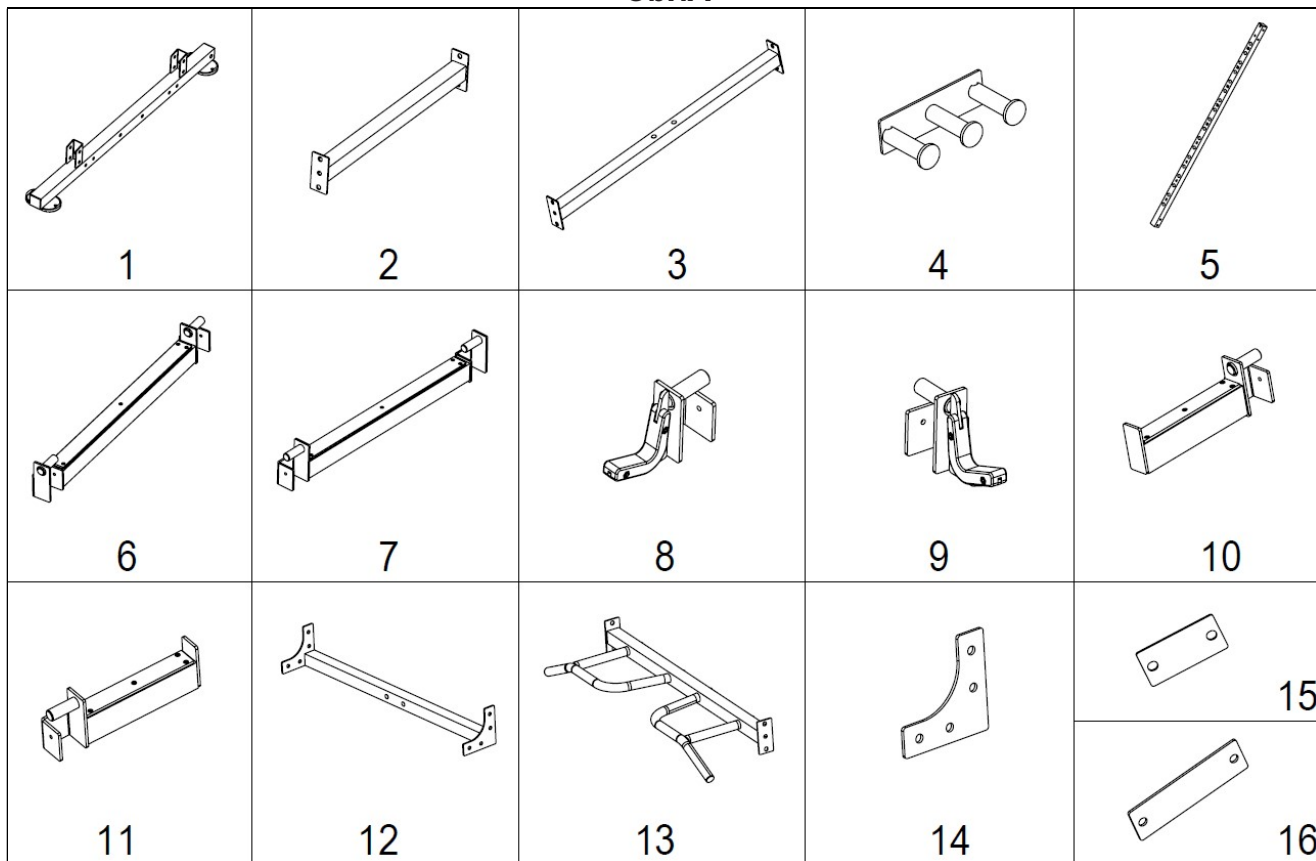




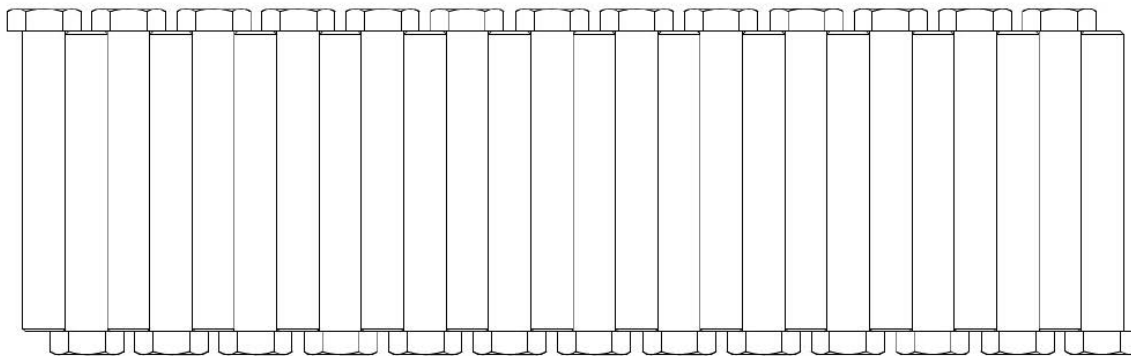
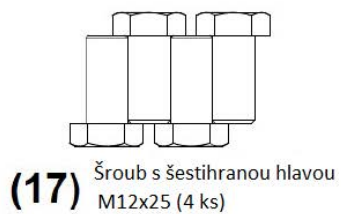
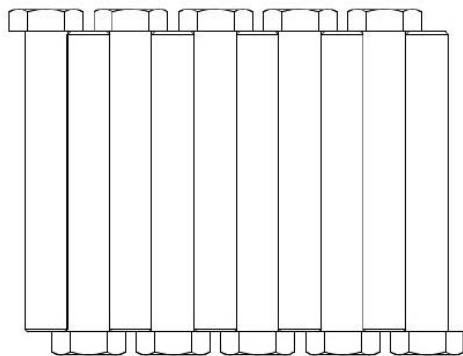
Uživatelská příručka

Obr.A



SADA NÁŘADÍ (2-1)

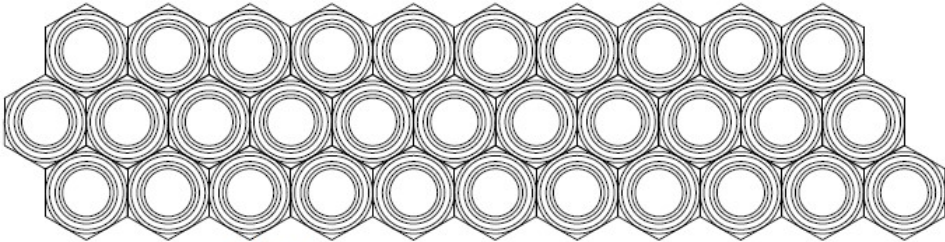
410504710



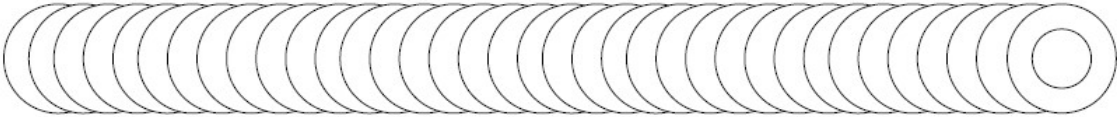
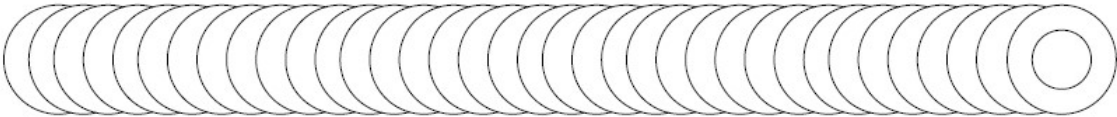
(18) Šroub s šestihranou hlavou M12x85 (36 ks)



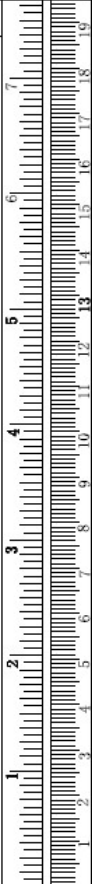
HARDWARE PACK(2-2)



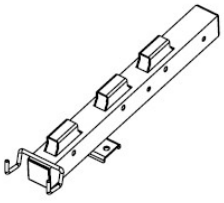
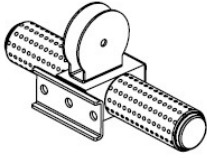
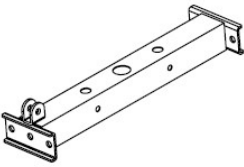
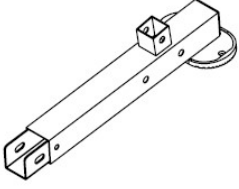
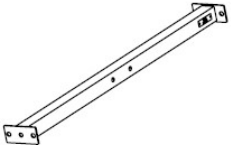

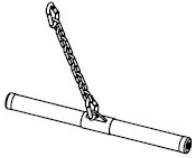

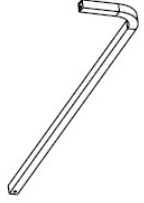
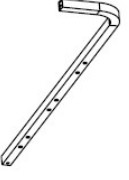
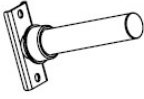
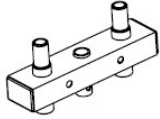


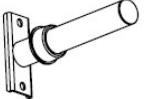






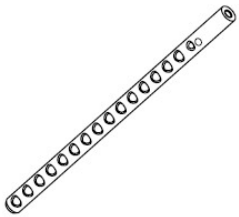

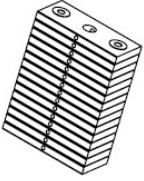
(19) M12 Nylon Lock Nut (32pcs)



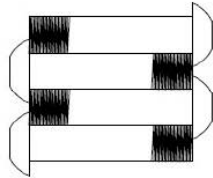
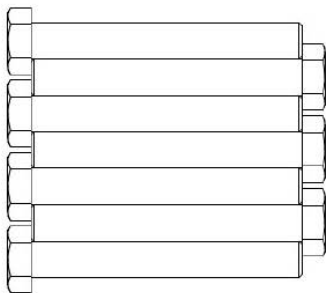
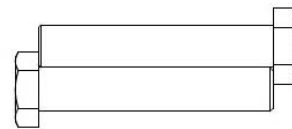
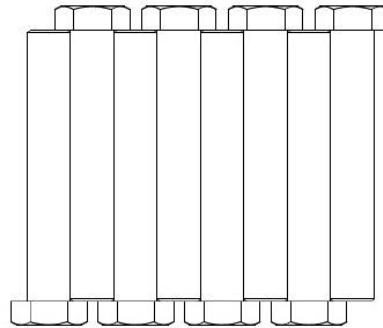
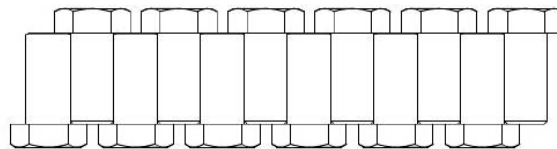
(20) $\phi 13 \times \phi 24 \times 2$ Flat Washer (72pcs)



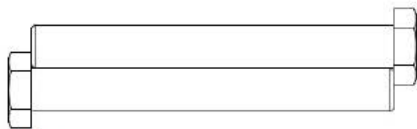
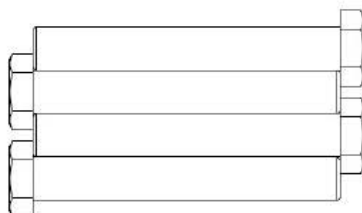
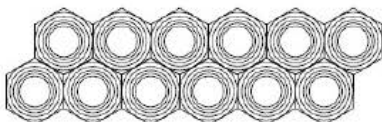
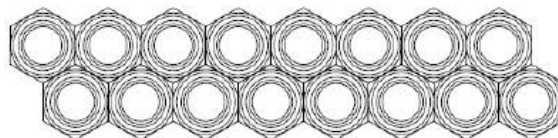
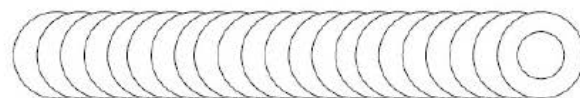
Obr.B

 <p>1</p>	 <p>2</p>	 <p>3</p>	 <p>4</p>	 <p>5</p>
 <p>6</p>	 <p>7</p>	 <p>8</p>	 <p>9</p>	 <p>10</p>
 <p>11</p>	 <p>12</p>	 <p>13</p>	 <p>14</p>	 <p>15</p>
 <p>16</p>	 <p>17</p>	 <p>18</p>	 <p>19</p>	 <p>20</p>
 <p>21</p>	 <p>34</p>	 <p>35</p>	 <p>36</p>	

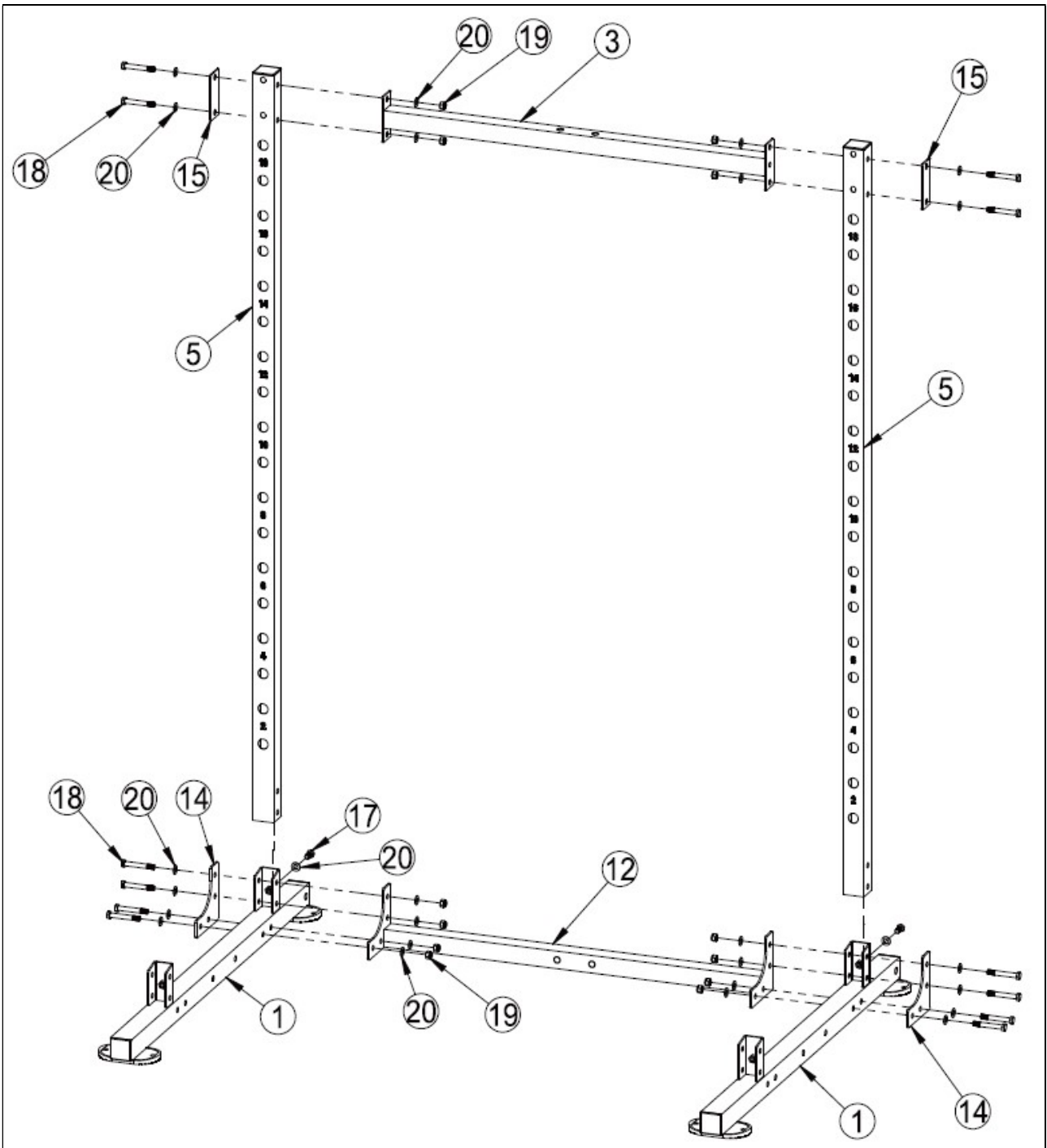
SADA NAŘADÍ 2-1

**(22)** Šroub s kulatou hlavou M10x45 (1 ks)**(23)** Šroub s kulatou hlavou M10x45 (4 ks)**(24)** Šroub s šestihranou hlavou M10x75 (7 ks)**(25)** Šroub s šestihranou hlavou M12x65 (2 ks)**(26)** Šroub s šestihranou hlavou M12x75 (8 ks)**(27)** Šroub s šestihranou hlavou M12x25 (12 ks)

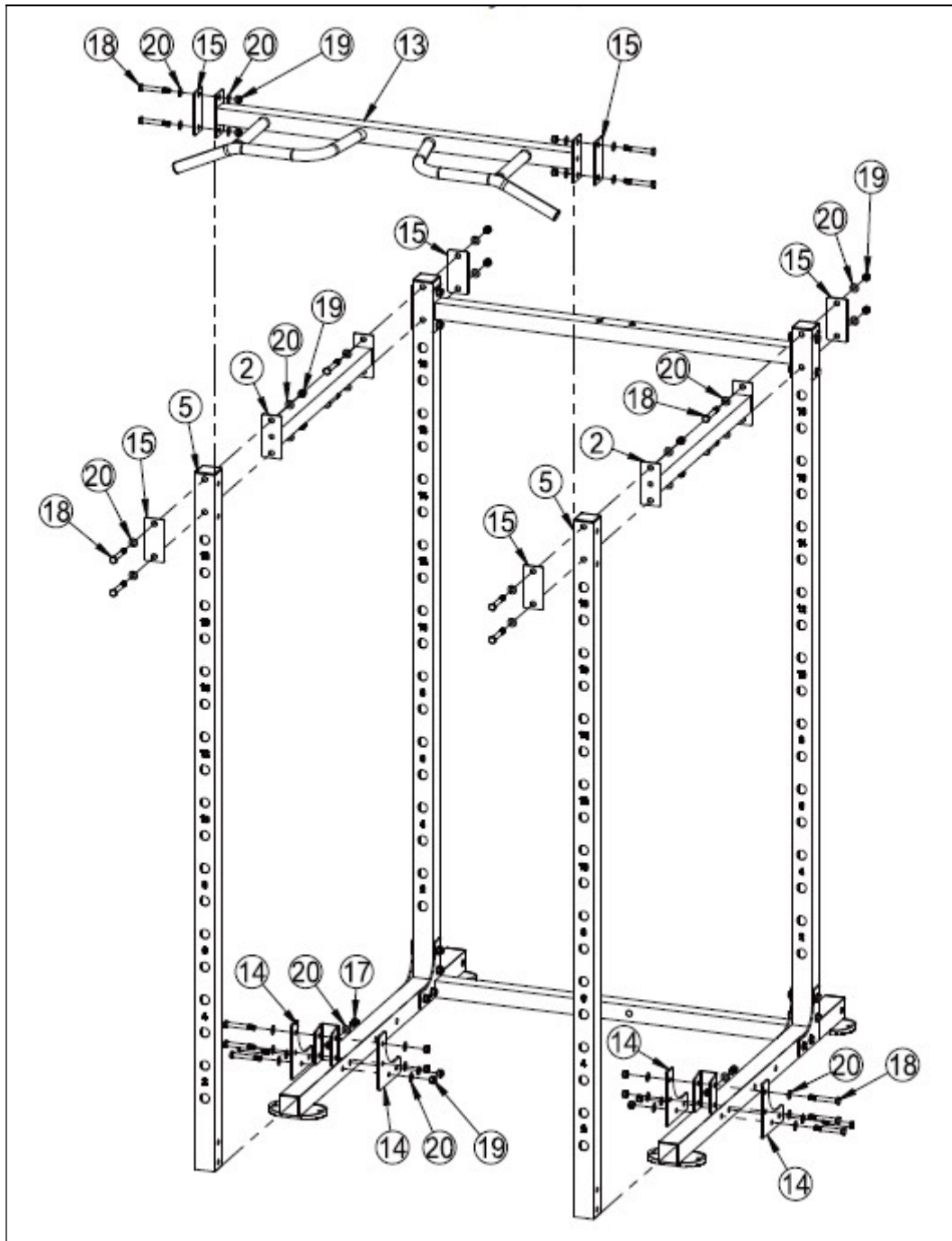
SADA NAŘADÍ 2-2

**(28)** Šroub s šestihranou hlavou M12x100 (2 ks)**(29)** Šroub s šestihranou hlavou M12x85 (4 ks)**(30)** Nylonová matka M10 (12 ks)**(31)** Nylonová matka M12 (16 ks)**(32)** Podložka Ø11xØ20x2 (22 ks)**(33)** Podložka Ø13xØ24x2 (44 ks)

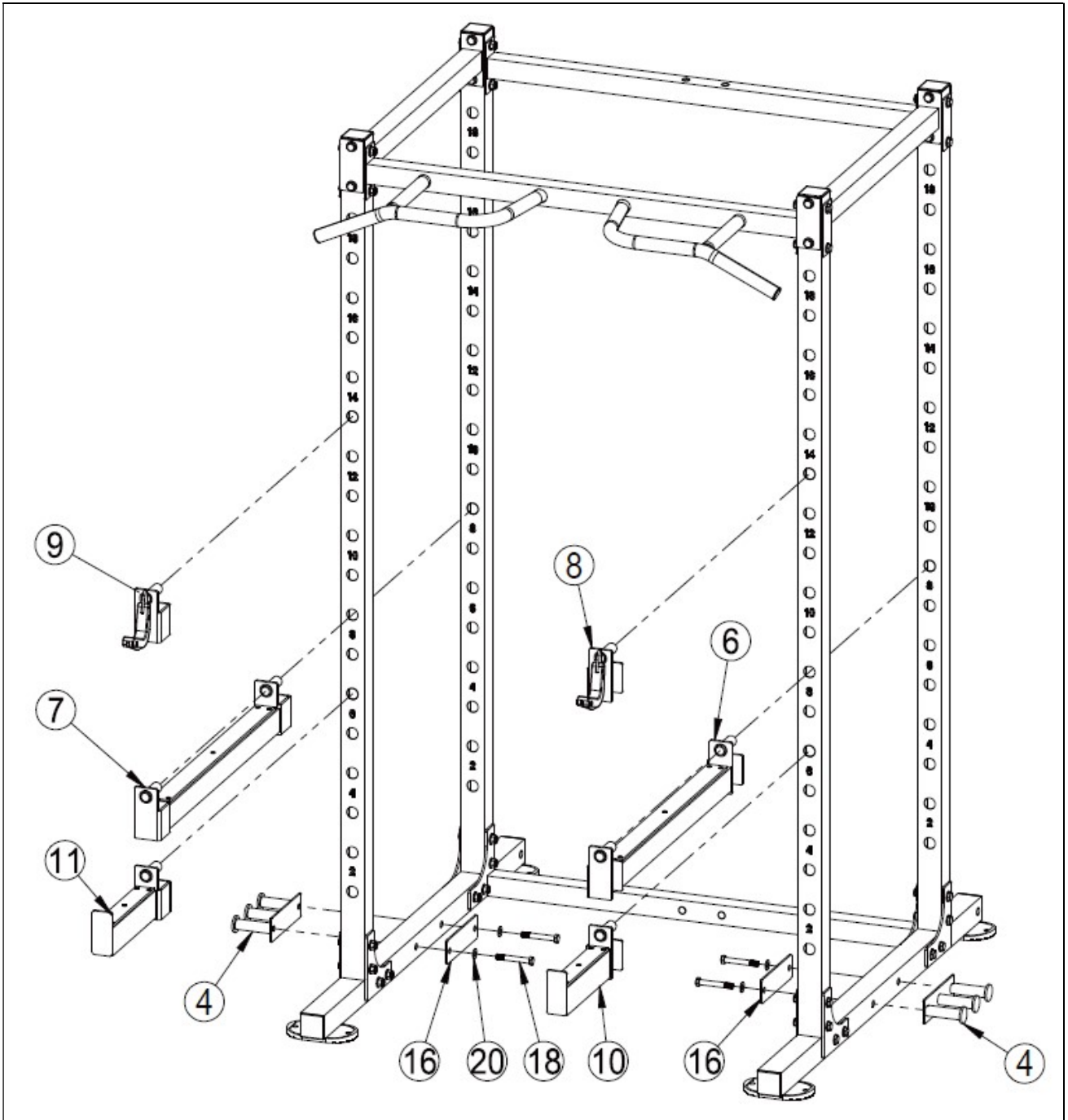
Obr.1



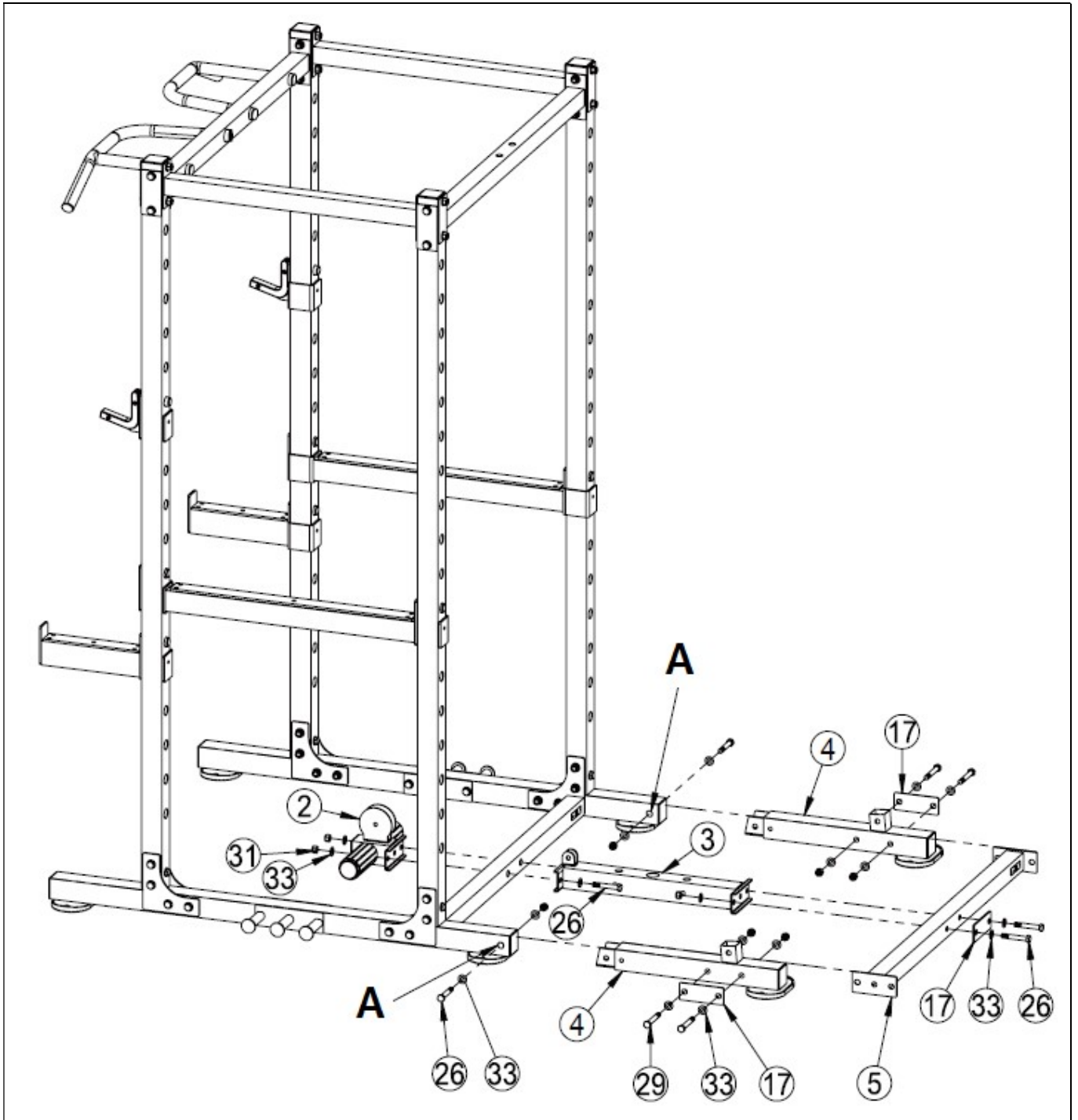
Obr.2



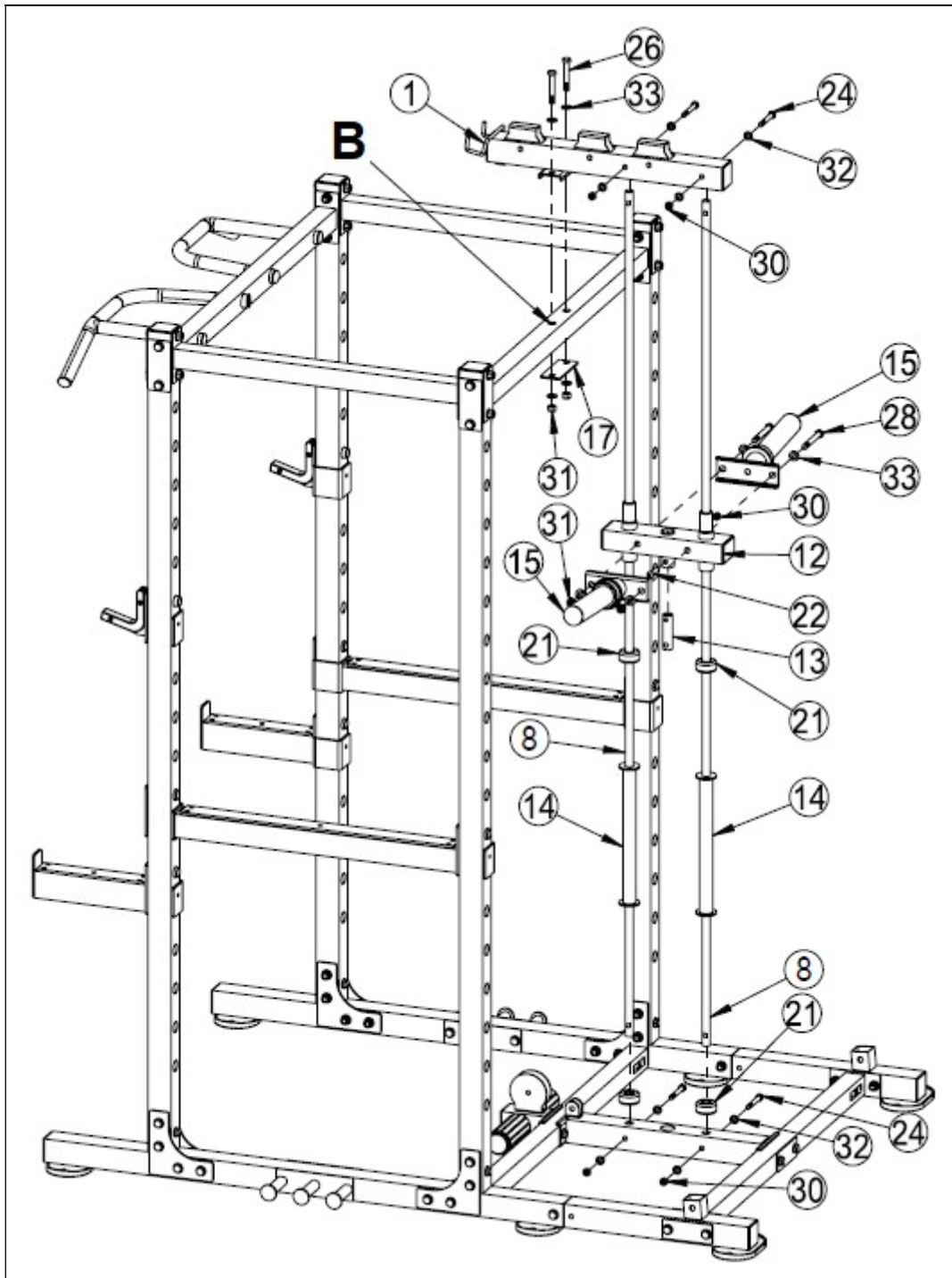
Obr.3



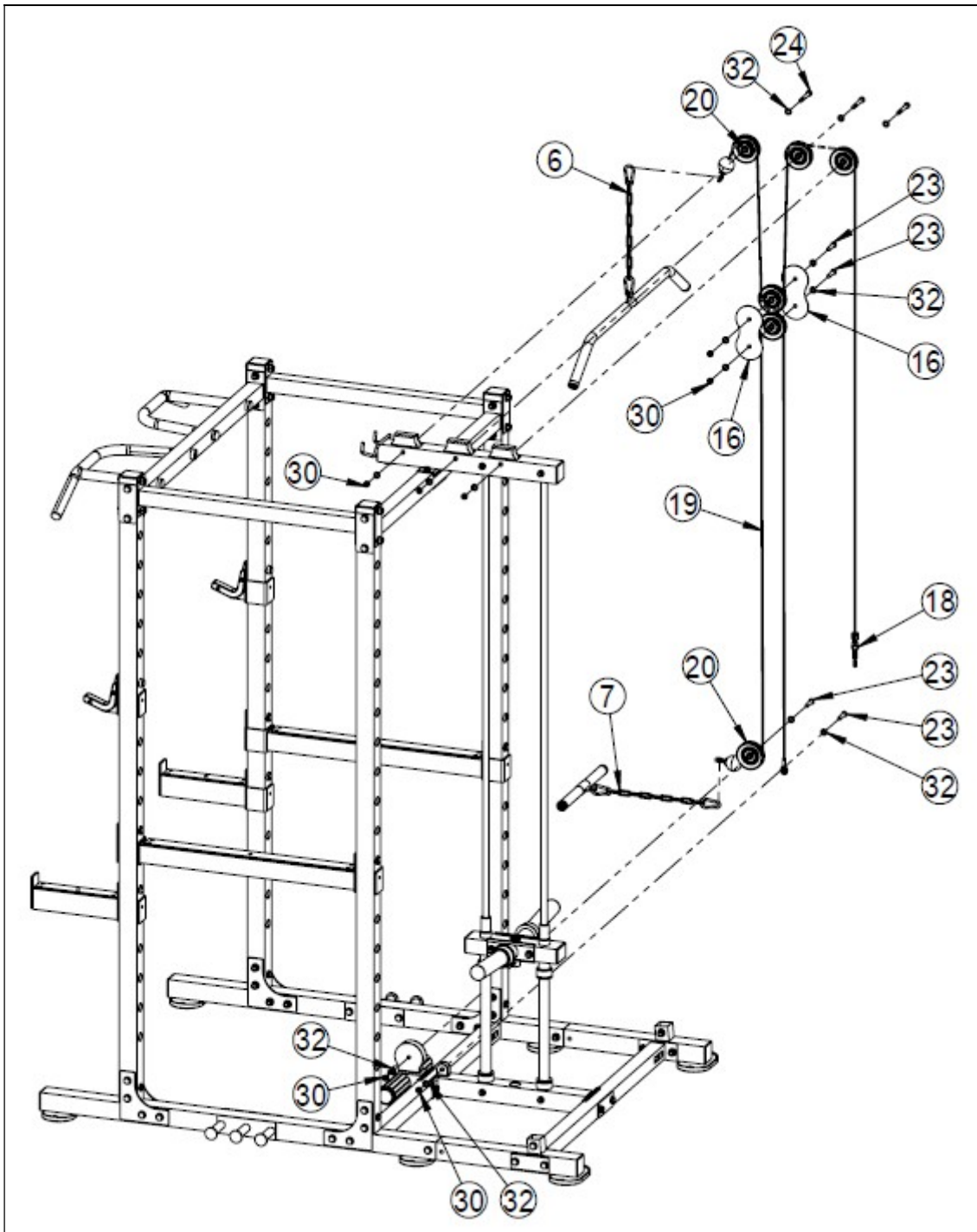
Obr.4



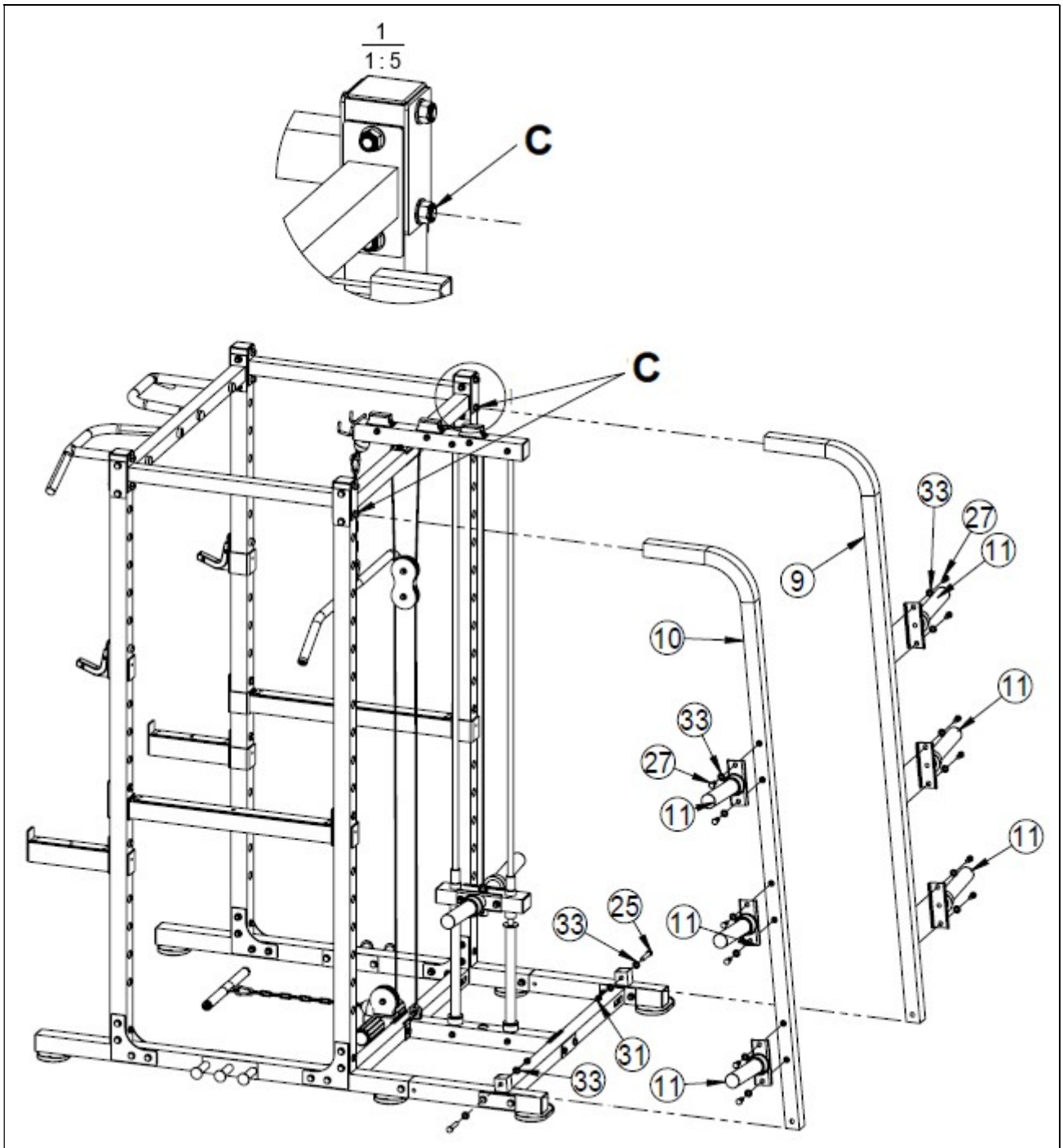
Obr.5



Obr.6



Obr.7



OBECNÉ POKYNY

Přečtěte si pokyny v tomto manuálu. Obsahují důležité informace o bezpečnosti, používání a údržbě stroje.

Dodržujte následující doporučení:

1. Držte děti a zvířata mimo dosah stroje. Nenechávejte děti bez dozoru v blízkosti zařízení.
2. Stroj smí používat pouze jedna osoba najednou.
3. Cvičte na doporučené úrovni, nepřepínejte se. Pokud pocítíte bolest nebo jakékoli nepohodlí, okamžitě přestaňte cvičit a poradte se s lékařem.
4. Používejte zařízení na pevné, rovné ploše a ponechte kolem něj volný prostor 1 metr. Nedoporučuje se uchovávat zařízení ve vlhkém prostředí, protože by nevyhnutelně došlo k oxidaci. Nepoužívejte zařízení venku.
5. Držte ruce a nohy mimo pohyblivé části.
6. Používejte vhodné oblečení a obuv. Pořádně si utáhněte tkaničky.
7. Používejte zařízení v souladu s funkcemi popsanými v manuálu, nepoužívejte doplňky nebo cviky jiné, než ty popsané výrobcem.
8. Nepokládejte ostré předměty do blízkosti stroje.
9. Nedovolte dětem nebo osobám se zdravotním postižením používat zařízení bez přísného dohledu kvalifikované osoby.
10. Před použitím stroje se protáhněte.
11. Zvolte zátěž odpovídající vaší fyzické kondici.
12. Nepoužívejte zařízení, pokud je poškozené nebo nekompletní.
13. Doporučuje se cvičit pod dohledem trenéra.
14. Toto zařízení bylo navrženo pro domácí použití. Maximální hmotnost uživatele je 150 kg.

Upozornění: Před začátkem používání stroje se poradte se svým lékařem. Toto doporučení je zvláště důležité pro osoby starší 35 let nebo trpící zdravotními problémy.

Uchovejte tyto pokyny pro budoucí použití.

Údržba

- 1 Pravidelně promazávejte pohyblivé části, alespoň jednou ročně.
- 2 Před prvním použitím zkontrolujte, zda jsou všechny části pevně dotažené a zda stroj správně funguje.
- 3 K čištění zařízení používejte vlhký hadřík. Použití rozpouštědel se nedoporučuje.

POKYNY PRO MONTÁŽ

Vyjměte stroj z krabice a zkontrolujte, zda máte všechny součásti, obr. A, obr. B.

Pro montáž tohoto stroje se doporučuje pomoc druhé osoby.

1 Připevněte svislou trubku (5) ke spodnímu rámu (1) a upevněte šroub (17) spolu s podložkou (20), obr. 1. Stejný postup opakujte i na druhé straně.

Připevněte horní spojovací trubku (3) a připevněte ji ke svislým trubkám pomocí upevňovacích desek (15) a šroubů (18) s podložkami (20), obr. 1.

Poté připevněte spodní spojovací trubku (12) a upevněte ji pomocí upevňovacích desek (14) a šroubů (18) spolu s podložkami (20), obr. 1.

POZNÁMKA: Nedotahujte šrouby úplně.

2 Připevněte přední svislou trubku (5) ke spodnímu rámu (1) a upevněte šroub (17) spolu s podložkou (20), obr. 2. Stejný postup opakujte i na druhé straně.

Umístěte desky (14), šrouby (18), podložky (20) a matice (19), obr. 2.

Umístěte horní trubku (2) mezi přední a zadní svislé trubky a upevněte ji šrouby (18), podložkami (20) a maticemi (19), obr. 2. Stejný postup opakujte i na druhé straně. Umístěte horní tyč (13) mezi přední svislé trubky a upevněte ji pomocí upevňovacích desek (15) a šroubů (18), podložek (20) a matic (19), obr. 2.

Důkladně utáhněte všechny šrouby z prvního a druhého kroku.

3 Připevněte podpěry (4) na spodní trubky a upevněte je pomocí upevňovacích desek (16) a šroubů (18) s podložkami (20), obr. 3.

Připevněte podpěry (9), (7) a (11) na levou přední svislou trubku a podpěry (8), (6) a (10) na pravou svislou trubku, obr. 3.

4 Odstraňte zátky (A) ze spodního rámu, obr. 4. Umístěte spodní trubky (4) a upevněte je ke spodnímu rámu pomocí šroubů (26), podložek (33) a matic (31), obr. 4.

Připevněte kladku (2) a spojovací trubku (3) ke spodnímu rámu a upevněte je šrouby (26), podložkami (33) a maticemi (31), obr. 4.

Připevněte zadní spojovací trubku (5) a upevněte ji ke spodním trubkám (4) a (3) pomocí upevňovacích desek (17) a šroubů (26), (29), podložek (33) a matic (31), obr. 4.

5 Umístěte tyč (13) a podpěry (15) na horní závaží (12) pomocí šroubů (28), (22), podložek (33) a matic (31), (30), obr. 5.

Umístěte sestavu horního závaží na tyče (8). Umístěte vložky (14) a polštáře (21) na tyče (8) a zasuňte tyče (8) do spodní trubky (3), obr. 5.

Zasuňte šrouby (24), aby se zabránilo vysunutí tyčí (8). Odstraňte záslepky (B) z horní trubky.

Umístěte horní rám kladky (1) na horní konce tyčí (8) a upevněte jej k horní trubce pomocí upevňovací desky (17) a šroubů (26), podložek (33) a matic (31), obr. 5.

Nakonec upevněte tyče (8) k rámu kladky (1) a ke spodní trubce (3) pomocí šroubů (24), podložek (32) a matic (30), obr. 5.

6 Připevněte kladky (20) a lanko (18) k hornímu rámu pomocí šroubů (24), podložek (32) a matic (30), obr. 6.

Připojte konec lanka (18) k selektorové tyči (34). Připevněte kladky (20) k držákům kladek (16) pomocí šroubů (23), podložek (32) a matic (30), obr. 6. Provedte lanko (18) horní kladkou na držáku (16) a poté připojte lanko (18) a kladku (20) k hornímu konci rámu pomocí šroubu (24), podložek (32) a matic (30), obr. 6.

Provedte lanko (19) spodní kladkou na držáku (16) a upevněte jeho konec ke spodní trubce (3) pomocí šroubu (23), podložek (32) a matic (30), obr. 6. Umístěte kladku (20) a lanko (19) do spodního držáku.

Připevněte příslušenství (6) na lanko (18) a příslušenství (7) na lanko (19), obr. 6.

7 Odstraňte matice a podložky (C) z vrchu vertikálních trubek, obr. 7.

Připevněte levé vertikální trubky (9) k hornímu rámu a znovu namontujte dříve odstraněnou matici a podložku (C).

Upevněte ji k dolnímu rámu pomocí šroubu (25), podložek (33) a matic (31), obr. 7.

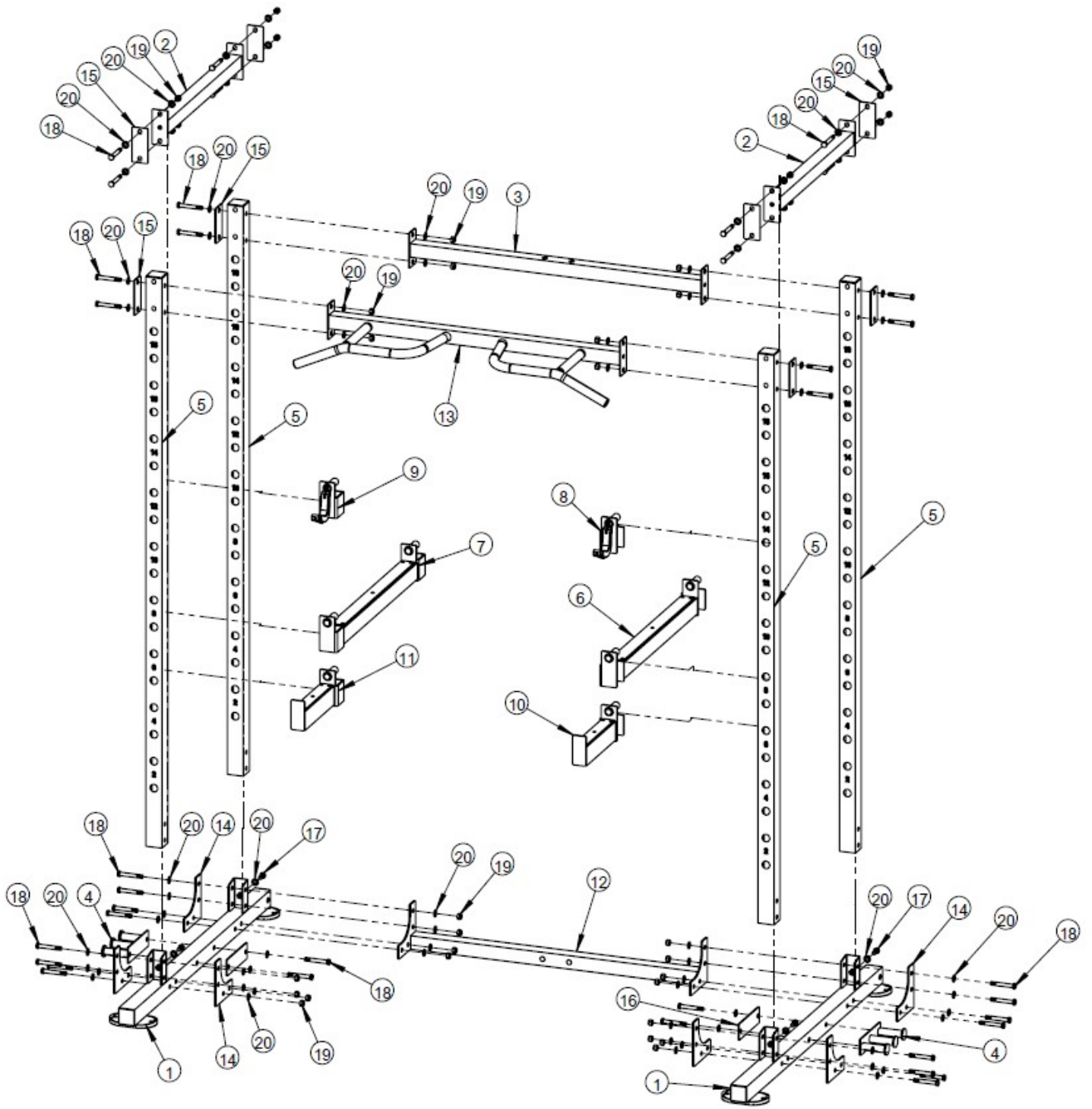
Postup opakujte pro montáž pravé vertikální trubky (10).

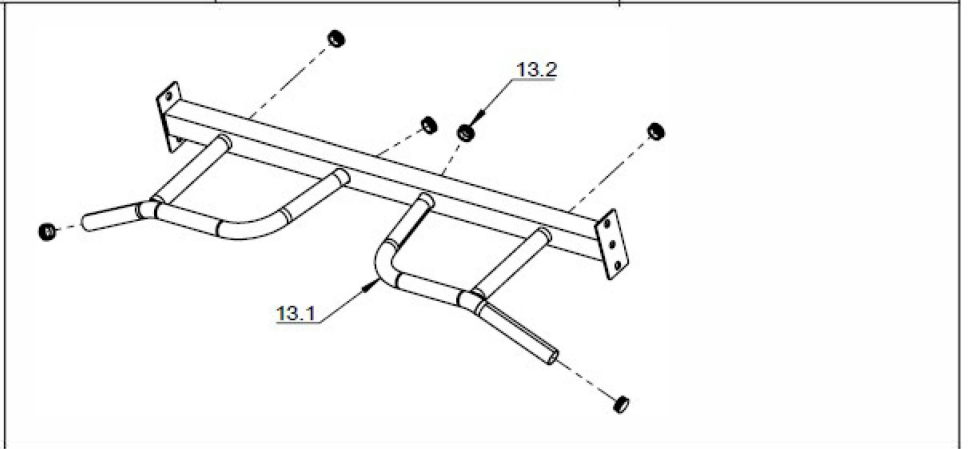
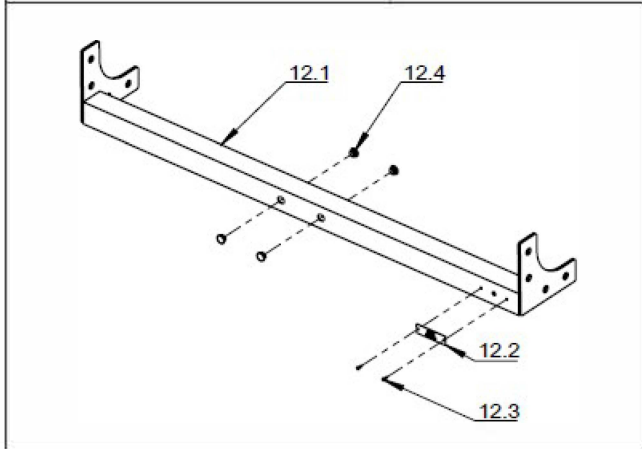
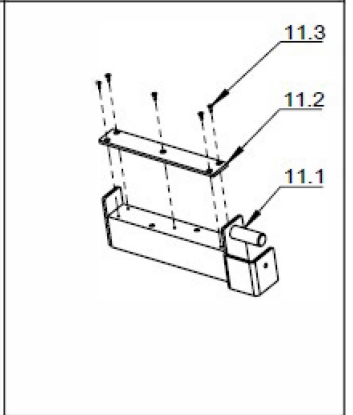
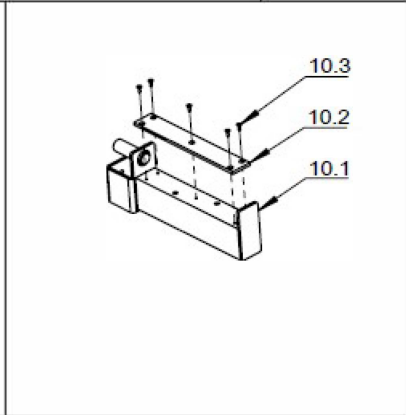
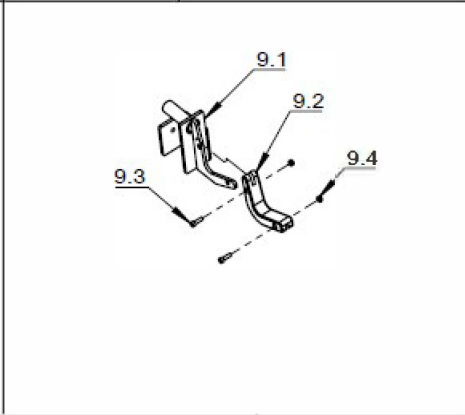
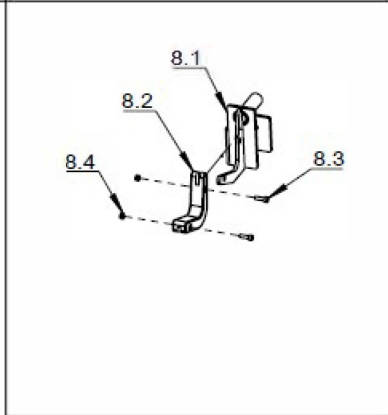
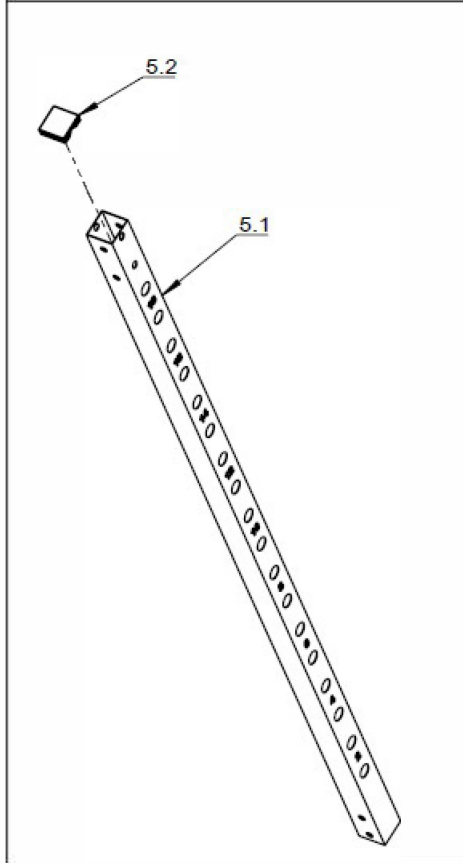
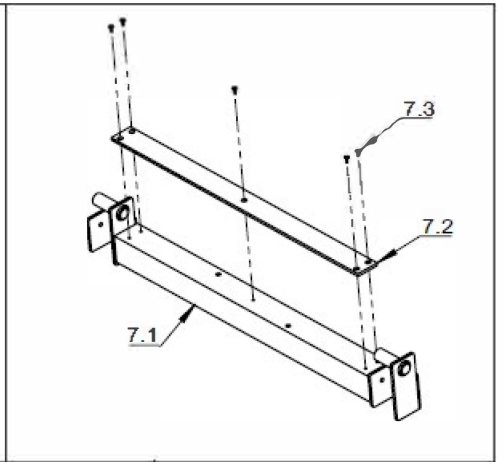
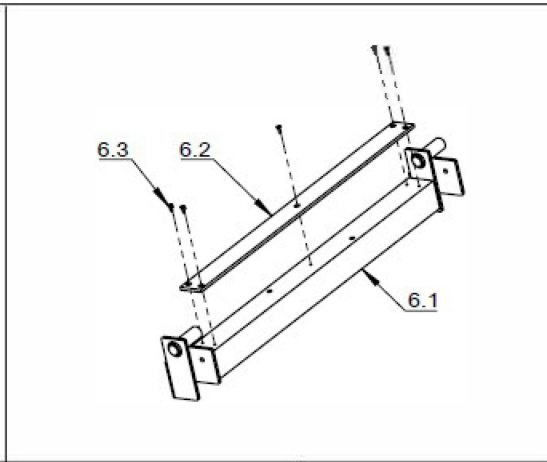
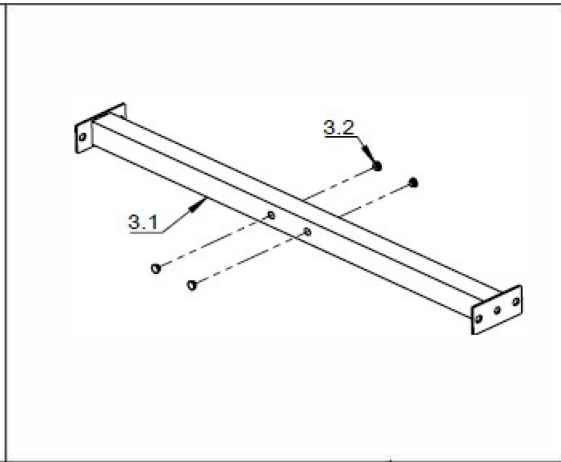
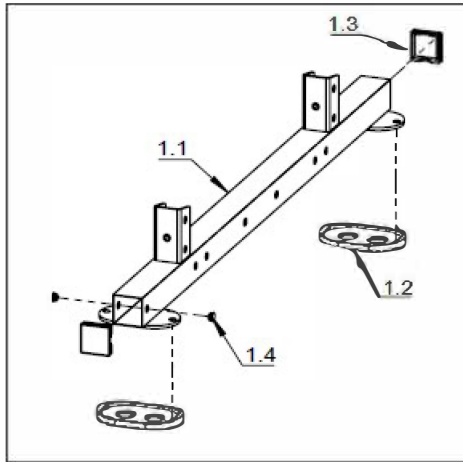
Umístěte podpěry (11) na sloupce (9) a (10) pomocí šroubů (27) a podložek (33), obr. 7.

Neváhejte se obrátit na Technickou podporu, pokud máte jakékoliv dotazy, (viz poslední stránka v manuálu).

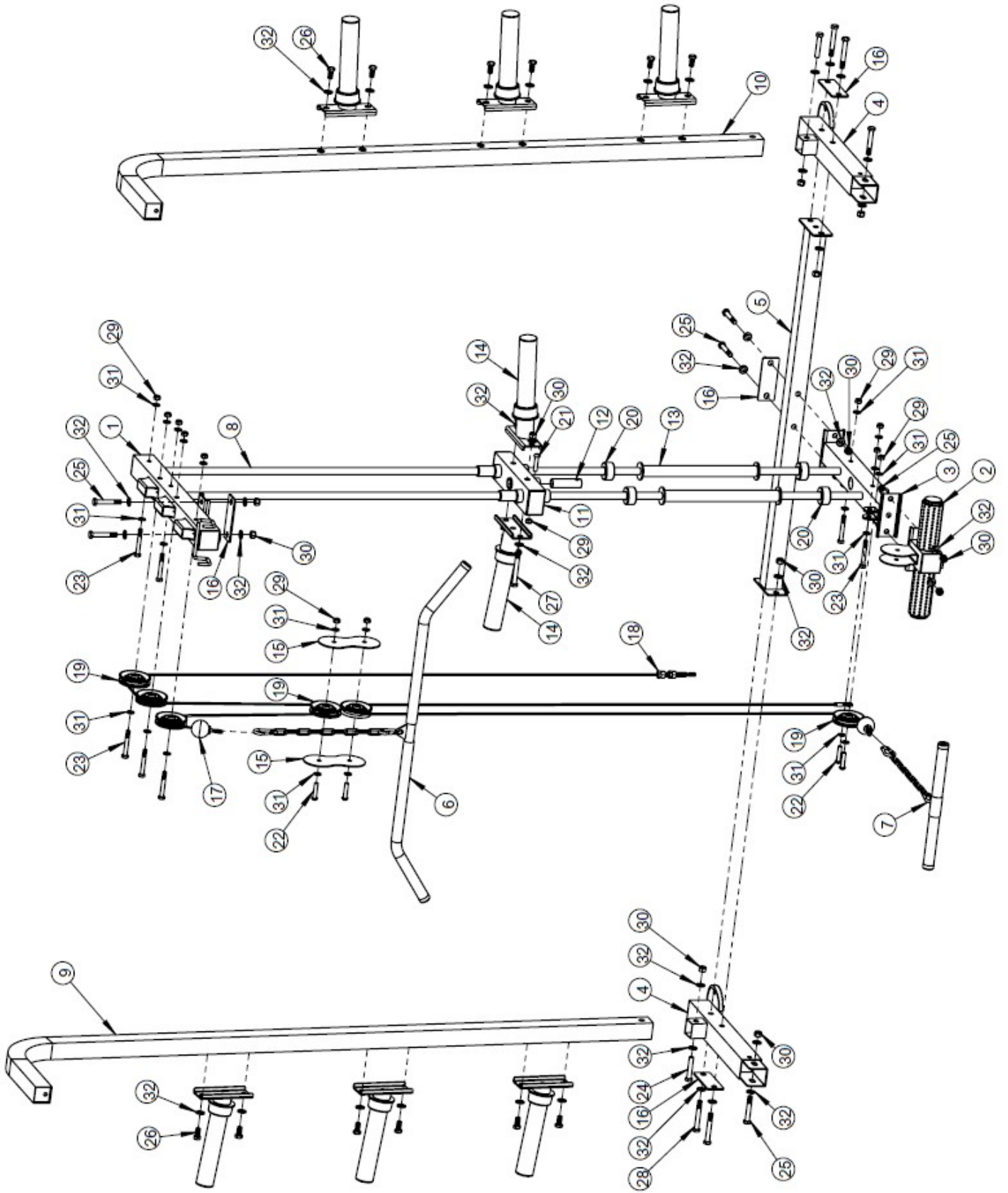
BH SI VYHRAZUJE PRÁVO NA ZMĚNU SPECIFIKACÍ SVÝCH VÝROBKŮ BEZ PŘEDCHOZÍHO UPOZORNĚNÍ.

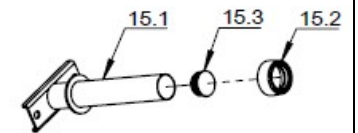
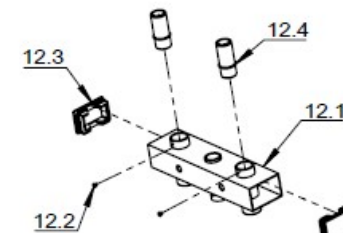
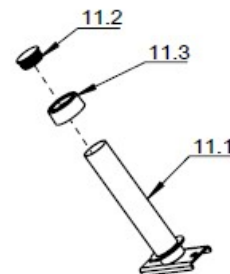
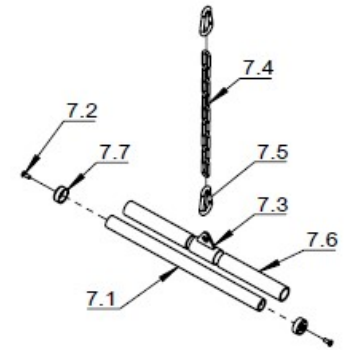
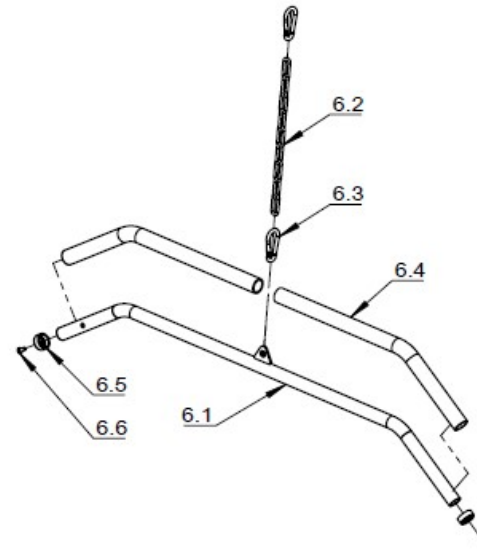
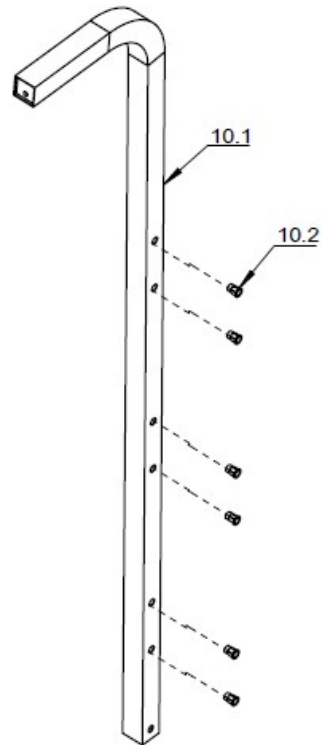
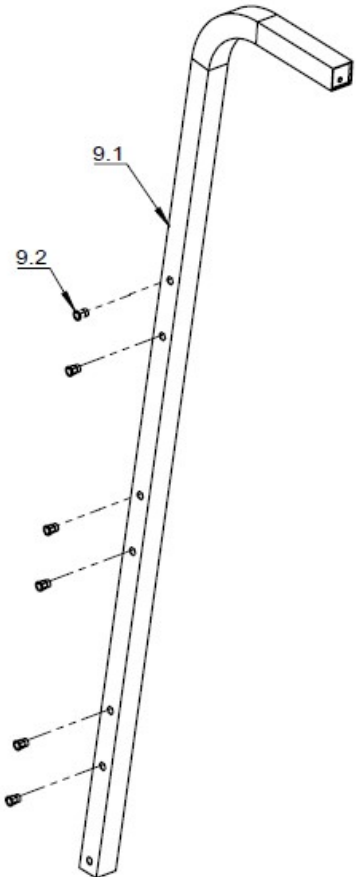
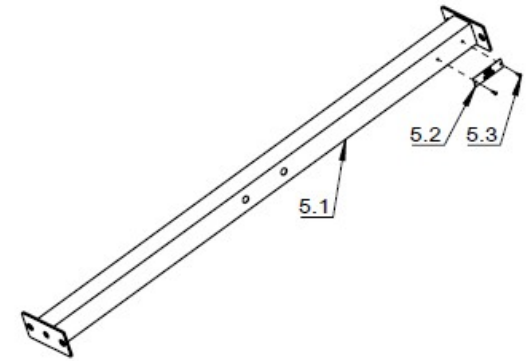
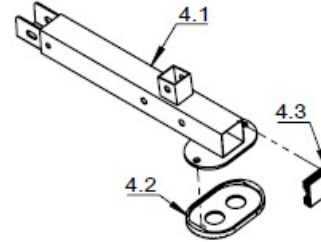
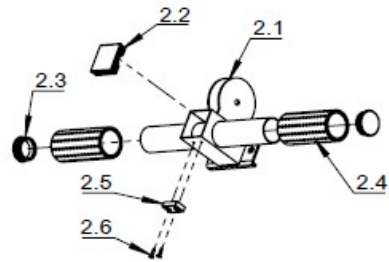
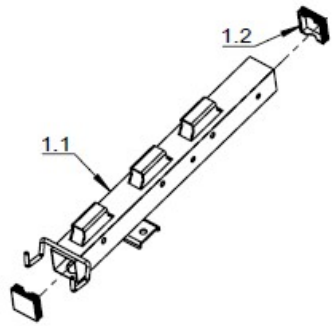
G520 - A





G520 - B





Pokud chcete objednat díly, uveďte kód a množství.

Např.: G520-A01 1 ks



Dovozce a distributor pro
Českou a Slovenskou republiku
Trinteco spol. s r.o.
Na Strži 2102/61a,
140 00 Praha 4 – Krč
IČ: 052 54 175 DIČ:CZ05254175