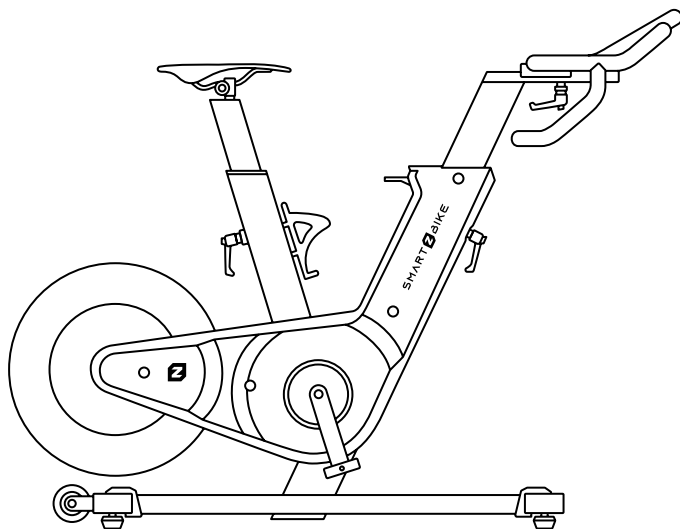


Smart ZBike

Návod k obsluze



1.	Montážní návod	2
2.	Začínáme	3
3.	Bezpečnostní upozornění	3
4.	Záruka	4
5.	Nápověda	4

1. Montážní návod

Při sestavování trenážéru ZBike postupujte podle pokynů. Pokyny naleznete v části nápovědy „Jak sestavit váš ZBike“ na následujícím odkazu:

<https://www.zycle.eu/assemble-zbike>

Nebo naskenujte tento QR kód.



2. Začínáme

Trenažér Smart ZBike zapojte do zásuvky. LED kontrolka pod trenažérem se rozsvítí. Kontrolka by měla svítit zeleně, dokud není trenažér spárován přes ANT+ nebo Bluetooth.

Nastavte místní komunikační systém:

Bluetooth: Váš Zbike se automaticky spáruje s počítačem, tabletem nebo mobilem, kde běží simulátor, který chcete použít. V případě použití PC není nutné vytvářet předchozí propojení mezi Vaším ZBike a jeho operačním systémem.

Pokud je spárování úspěšné, LED kontrolka na trenažéru se změní ze zelené na modrou.

3. Bezpečnostní upozornění

Ujistěte se, že všechny součásti popsané v sekci montáže jsou bezpečně připevněny k trenažéru. Pokud tomu tak není, uživatel by mohl z trenažéru spadnout.

Tento produkt byl navržen pro použití v interiéru, při okolní teplotě mezi 15° a 25°. Nevystavujte jej dešti ani vlhkosti.

Elektrické připojení.

Adaptér řádně zapojte do zásuvky a do přípojky na trenažéru. Elektroinstalace musí odpovídat normám nebo předpisům platným v zemi, kde je trenažér používán. Připojení k elektrické síti musí být snadno dostupné.

Používejte originální náhradní díly.

Je-li adaptér poškozen, musí být vyměněn za jiný adaptér dodaný společností ZYCLE nebo jejím poprodejním servisem.

Čištění.

Na čištění trenažéru použijte hadřík namočený ve vodě nebo jemném čisticím roztoku. Před čištěním jej nezapomeňte odpojit ze sítě. Dejte pozor, aby nedostaly žádné čisticí prostředky do vnitřku trenažéru.

Údržba.

Pro informace o údržbě trenažéru ZBike navštivte web:

<https://www.zycle.eu/maintenance-zbike>

ANT+

Připojte USB ANT+ k počítači nebo tabletu (USB ANT+ není součástí dodávky). Následné spárování mezi Zbike a vaším zařízením, PC, tabletem nebo mobilním telefonem bude provedeno automaticky. Pokud je spárování úspěšné, LED na vašem Zbike se změní ze zelené na bílou.

Uživatelé

Uživatelé, kteří mohou trenažér používat.

Trenažér je určen výhradně pro dospělé s hmotností od 50 do 100 kg a výškou mezi 160 a 195 cm, bez fyzického, smyslového či mentálního omezení.

Doporučujeme se zeptat svého lékaře, zda jste v kondici, abyste se mohli věnovat fyzické aktivitě potřebné k používání trenažéru.

I když splňujete výše uvedené požadavky, musíte mít dostatečné zkušenosti nebo znalosti nebo jste absolvovali odpovídající školení, abyste mohli trenažér používat.

Uživatelé, kteří nemohou trenažér používat.

Trenažér by za žádných okolností neměli používat osoby se sníženými fyzickými, smyslovými nebo duševními schopnostmi. Také není určen pro děti.

Trenažér musí být mimo dosah těchto osob.

Zdravotní doporučení.

Pokud se při cvičení necítíte dobře, pocítujete slabost, nepohodlí, bolest nebo tlak na hrudi, pokud se vám špatně dýchá či máte nepravidelný srdeční tep, přestaňte trenažér používat. Doporučujeme konzultaci s lékařem.

4. Záruka

Versa Design S.L. nabízí omezenou dvouletou záruku od původního data nákupu. Během tohoto období Versa Design S.L. zaručuje, že trenážér bude bez materiálových a výrobních vad. Versa Design S.L. nenese odpovědnost za škody způsobené nesprávným použitím výrobku.

Použitelnost.

Tato záruka je nabízena pouze původnímu majiteli a trenážérům zakoupeným prostřednictvím autorizovaných distributorů nebo obchodů.

Omezení a zánik záruky.

Záruka se nevztahuje na příčiny, které nelze přičíst výrobcí. Záruka se nevztahuje na běžné opotřebení dílů.

Rovněž se nevztahuje na škody způsobené nehodami, nesprávným použitím, nesprávnou péčí nebo nedbalostí.

Záruka je neplatná, pokud: (1) trenážér se používá k účelu, pro který není určen; (2) nejsou dodržovány pokyny pro montáž a údržbu; (3) trenážér opravuje nebo se pokouší opravit někdo jiný než oficiální opravna. Versa Design S.L. odmítá veškerou odpovědnost za jakékoli přímé nebo nepřímé škody, které mohou nastat za výše uvedených okolností.

Technická pomoc.

V sekci nápovědy na zycle.eu najdete informace o tom, jak získat technickou pomoc. Nezapomeňte si uschovat doklad o nákupu s výtiskem datem alespoň během dvouleté záruční doby.

Registrace záruky:

Stáhněte si aplikaci ZYCLE a trenážér zaregistrujte. K dispozici pro iOS a Android.

5. Nápověda

Máte-li jakékoli dotazy, podívejte se do sekce nápovědy na www.zycle.eu

Najdete zde manuály a videa vysvětlující naše produkty. Pokud potřebujete kontaktovat náš zákaznický servis, můžete použít formulář obsažený v této sekci.

Řádná likvidace výrobku podle směrnice 2012/19/EU o odpadních elektrických a elektronických zařízeních (WEEE).

Na konci svého životního cyklu nesmí být výrobek likvidován s jiným odpadem. Musí být odvezen do recyklačního střediska, nikoli vyhozen, aby se předešlo potenciálním dopadům na životní prostředí nebo zdraví. Uživatelé mohou kontaktovat prodejce, u kterého produkt zakoupili, pro více informací o recyklaci nebo likvidaci.



Záruku zaregistrujte
prostřednictvím aplikace

Aktualizujte firmware
vašeho produktu

Jakékoliv pochybnosti
vyřešíte pomocí aplikace

Stážitelné na



Dovozce a distributor pro
Českou a Slovenskou republiku
Trinteco spol. s r.o.
Na Strži 2102/61a,
140 00 Praha 4 – Krč
IČ: 052 54 175
DIČ: CZ05254175



Dovozce a distributor pro Českou a Slovenskou republiku
Trinteco spol. s r.o.
Na Strži 2102/61a, 140 00 Praha 4 – Krč
IČ: 052 54 175 DIČ: CZ05254175
Email: info@trinteco.cz
Telefon: +420 725 552 257