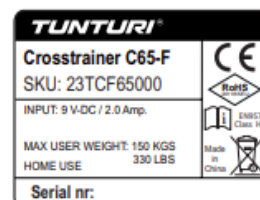


# TUNTURI®

## SIGNATURE C65-F CROSTRAINER

<b>GB</b>	<b>User manual</b>	<b>24 - 33</b>
DE	Benutzerhandbuch	34 - 44
FR	Manuel de l'utilisateur	45 - 55
NL	Gebruikershandleiding	56 - 66
IT	Manuale d'uso	67 - 77
ES	Manual del usuario	78 - 88
SV	Bruksanvisning	89 - 95
SU	Käyttöohje	99 - 108



**Attention, Achtung, Attention, Attentie, Attenzione, Atención, Giv akt, Huomio**

- **Please read this user manual carefully prior to using this product.**
- Lesen Sie sich vor dem Gebrauch des Produkts diese Bedienungsanleitung sorgfältig durch.
- Veuillez lire attentivement le présent manuel de l'utilisateur avant d'utiliser ce produit.
- Lees deze gebruikershandleiding zorgvuldig voordat u dit product gaat gebruiken.
- Leggere attentamente questo manuale dell'utente prima di utilizzare il prodotto.
- Antes de utilizar este producto, lea atentamente este manual de usuario.
- Läs den här användarhandboken noggrant före användning av den här produkten.
- Lue tämä käyttöohje huolellisesti ennen tämän tuotteen käyttöä.



[www.tunturi.com](http://www.tunturi.com)

FEEL BETTER **EVERY DAY**



Signature C65-F Crosstrainer 

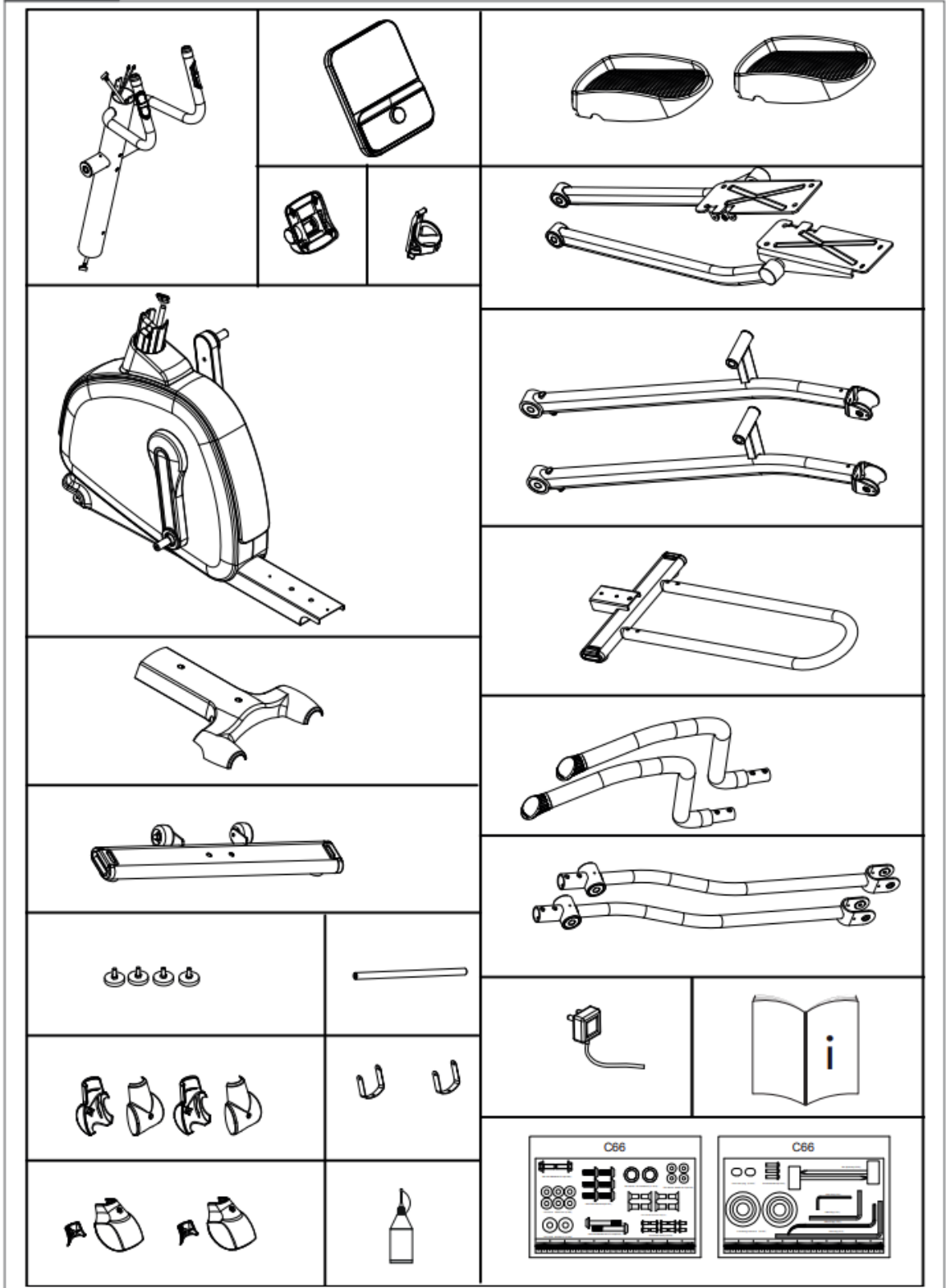
A



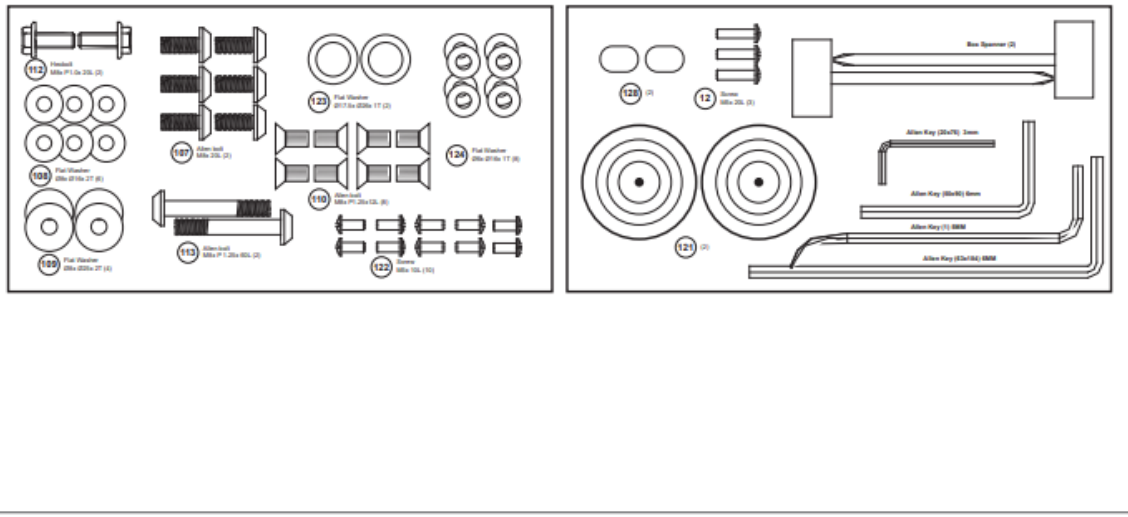
TUNTURI®

 **Signature C65-F Crosstrainer**

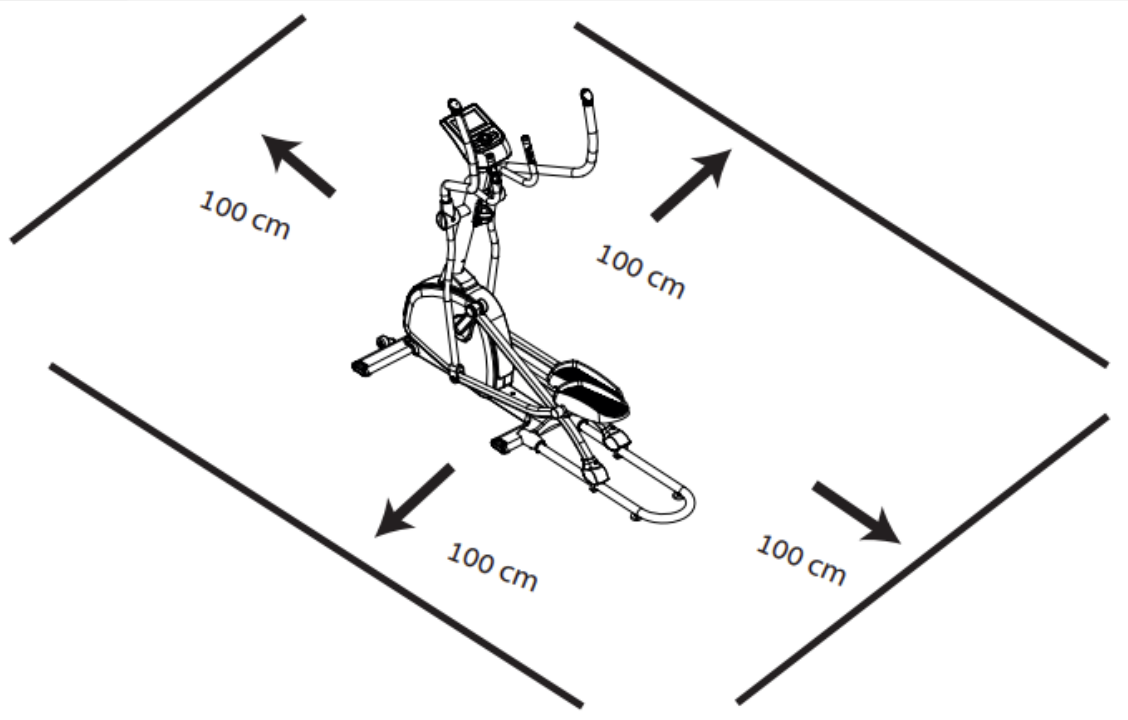
**B**



**C**

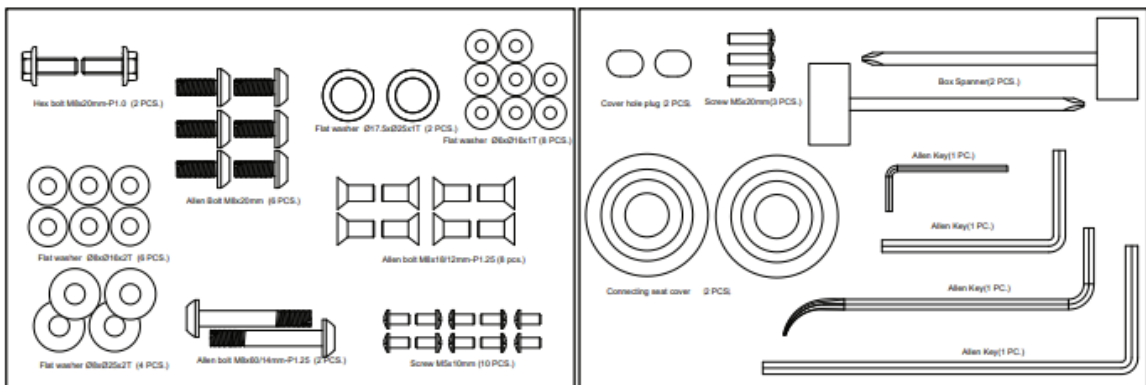
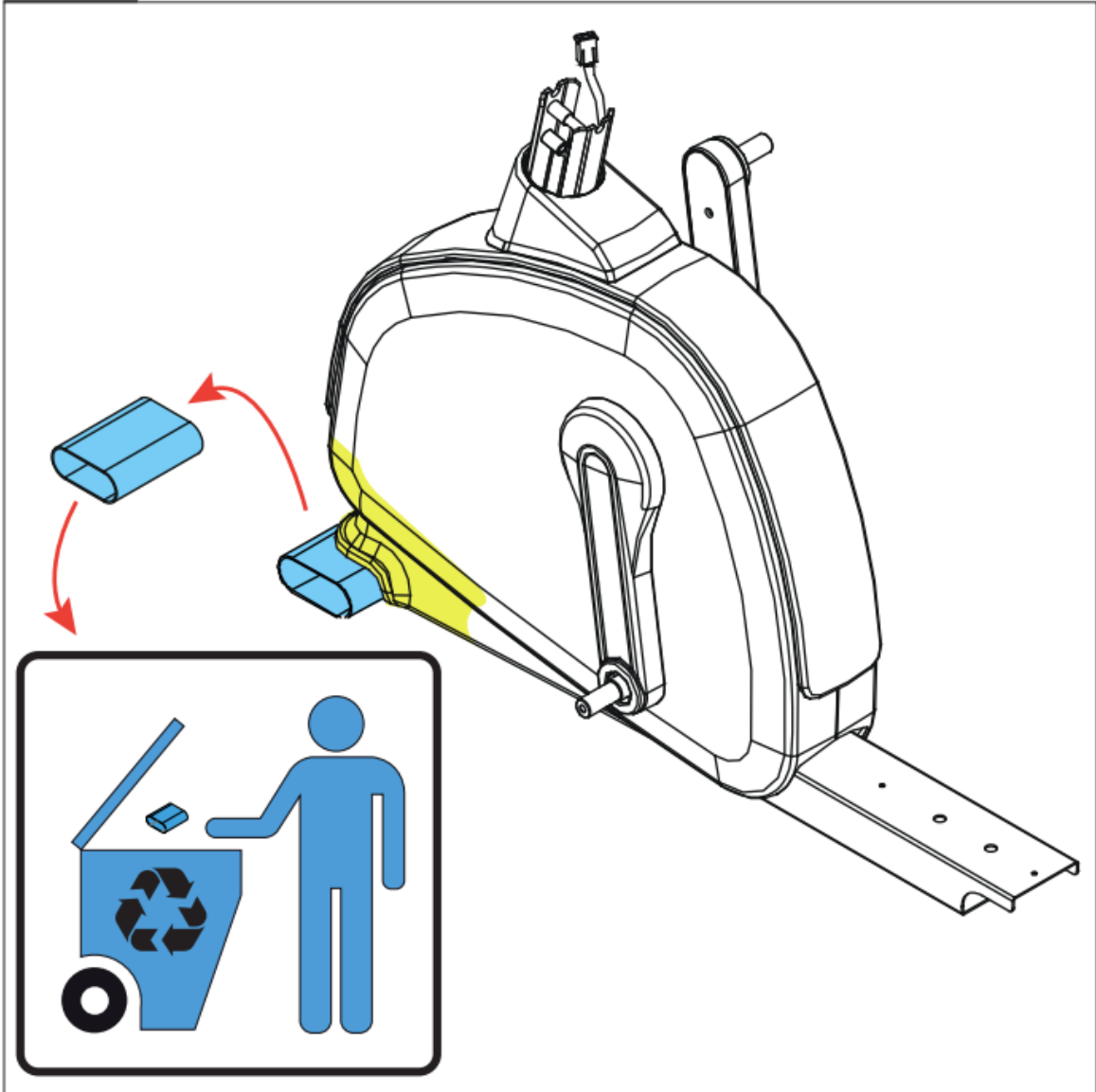


**D-00**

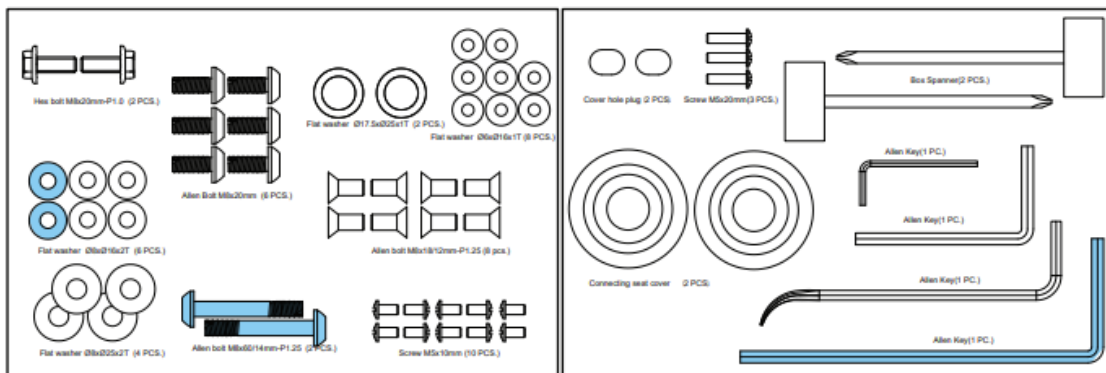
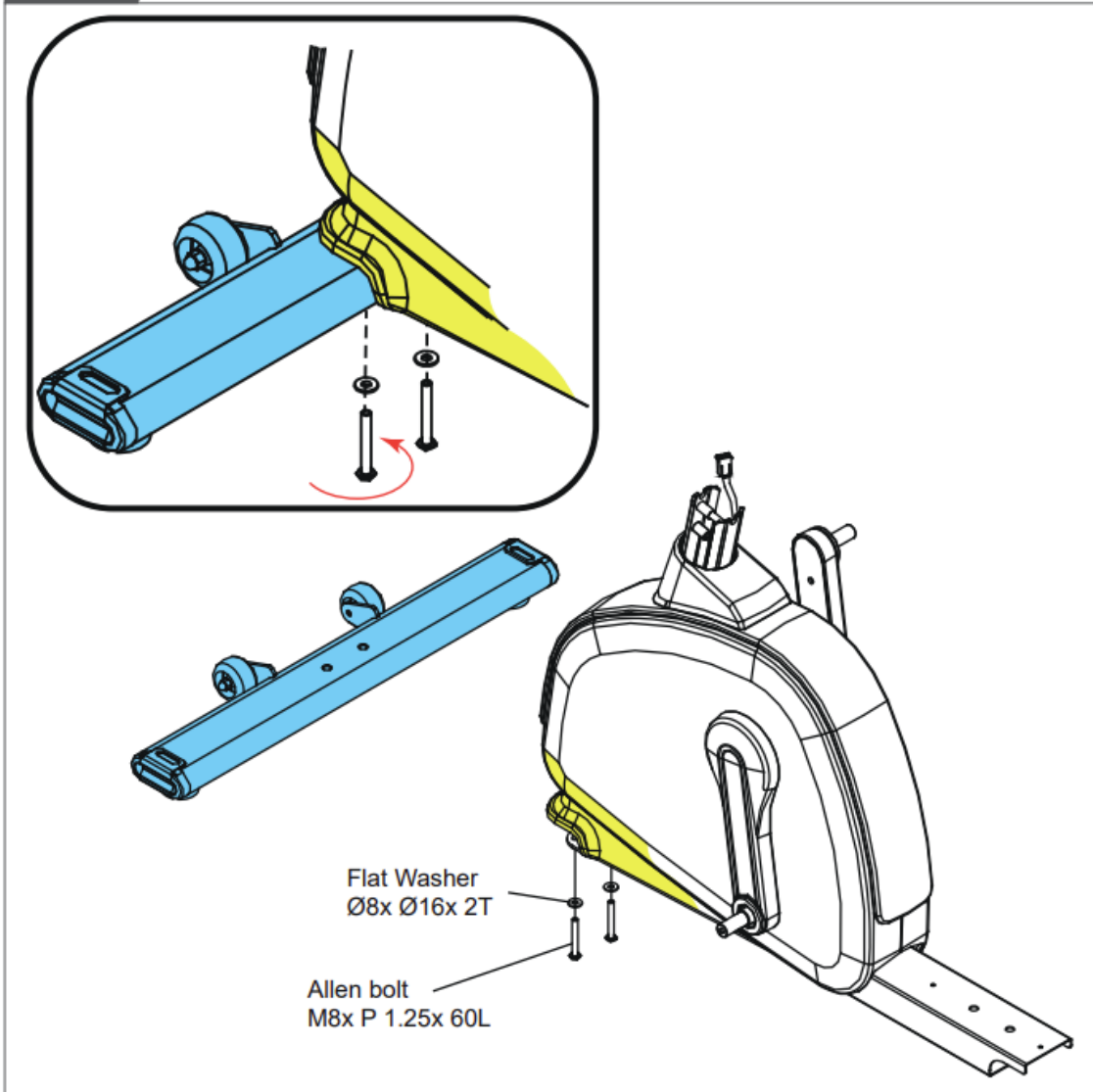


 **Signature C65-F Crosstrainer**

**D-01**



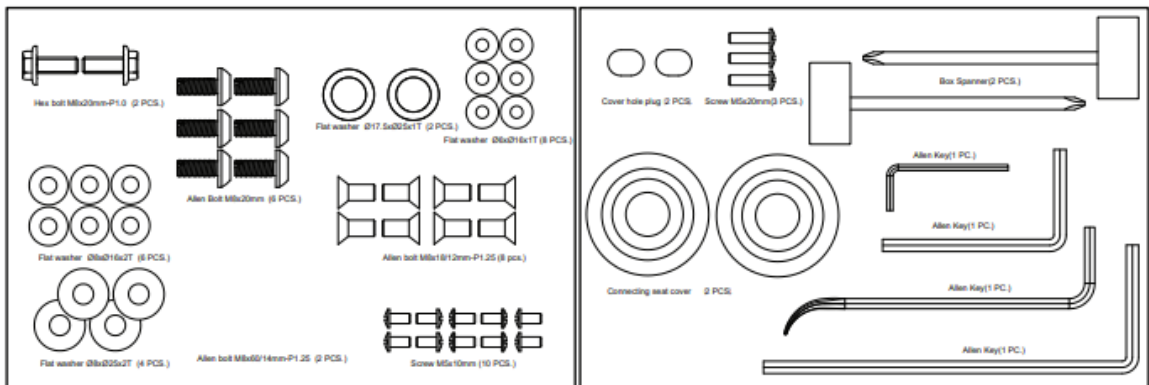
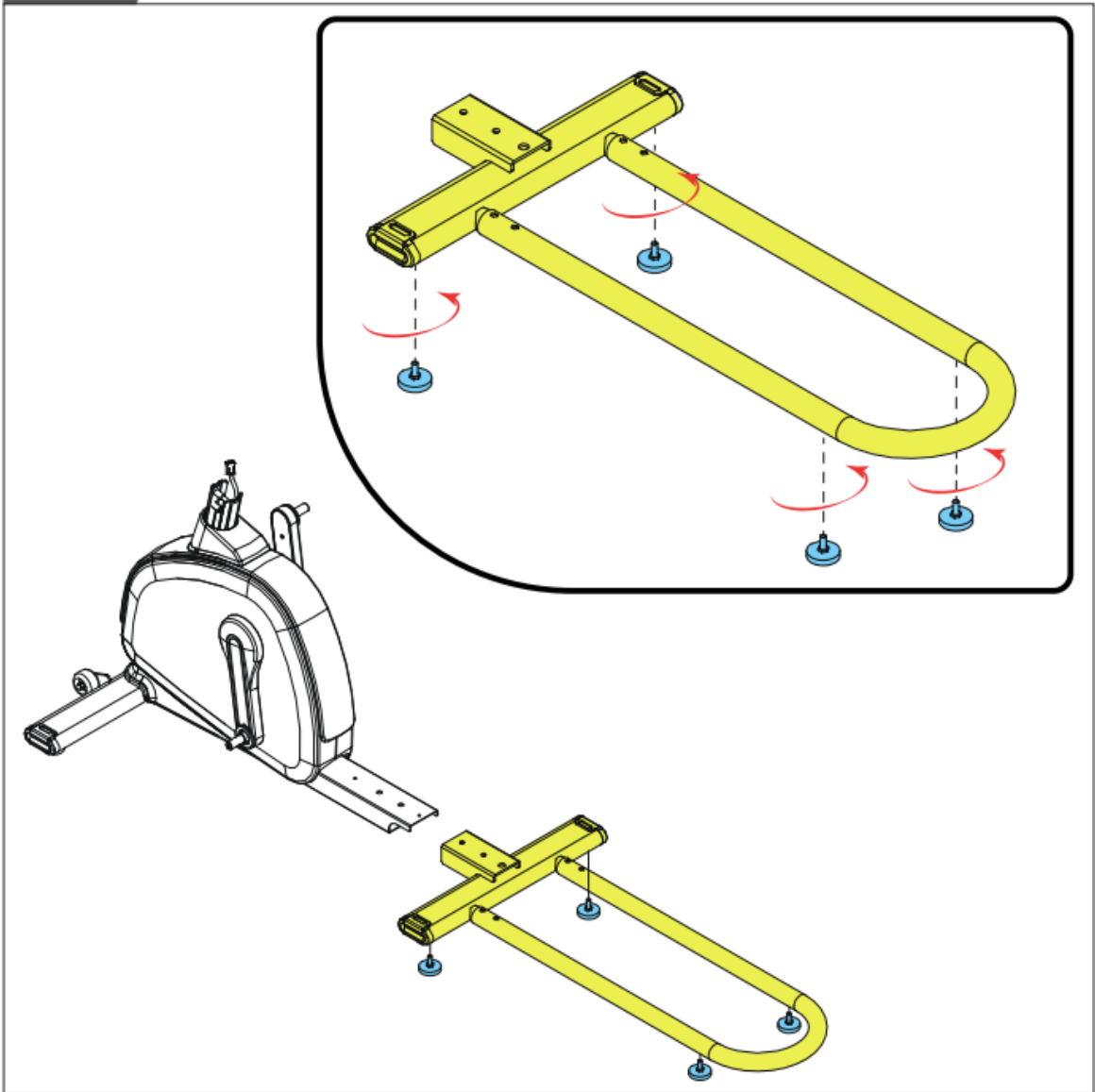
D-02





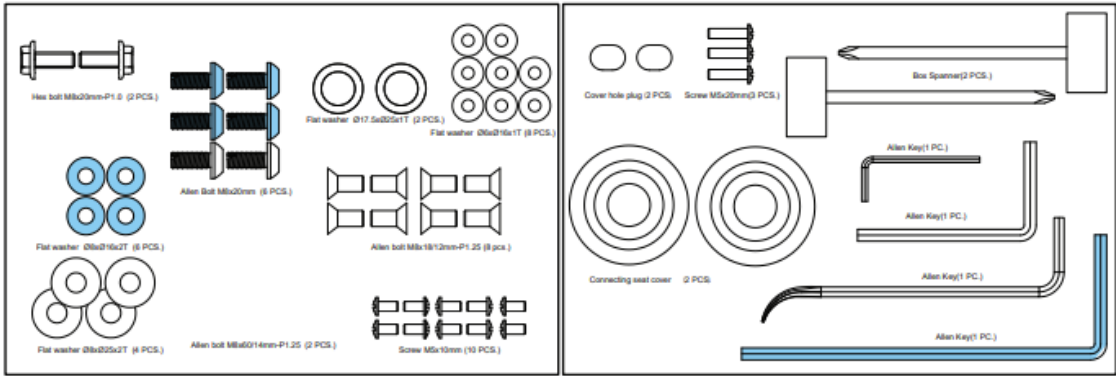
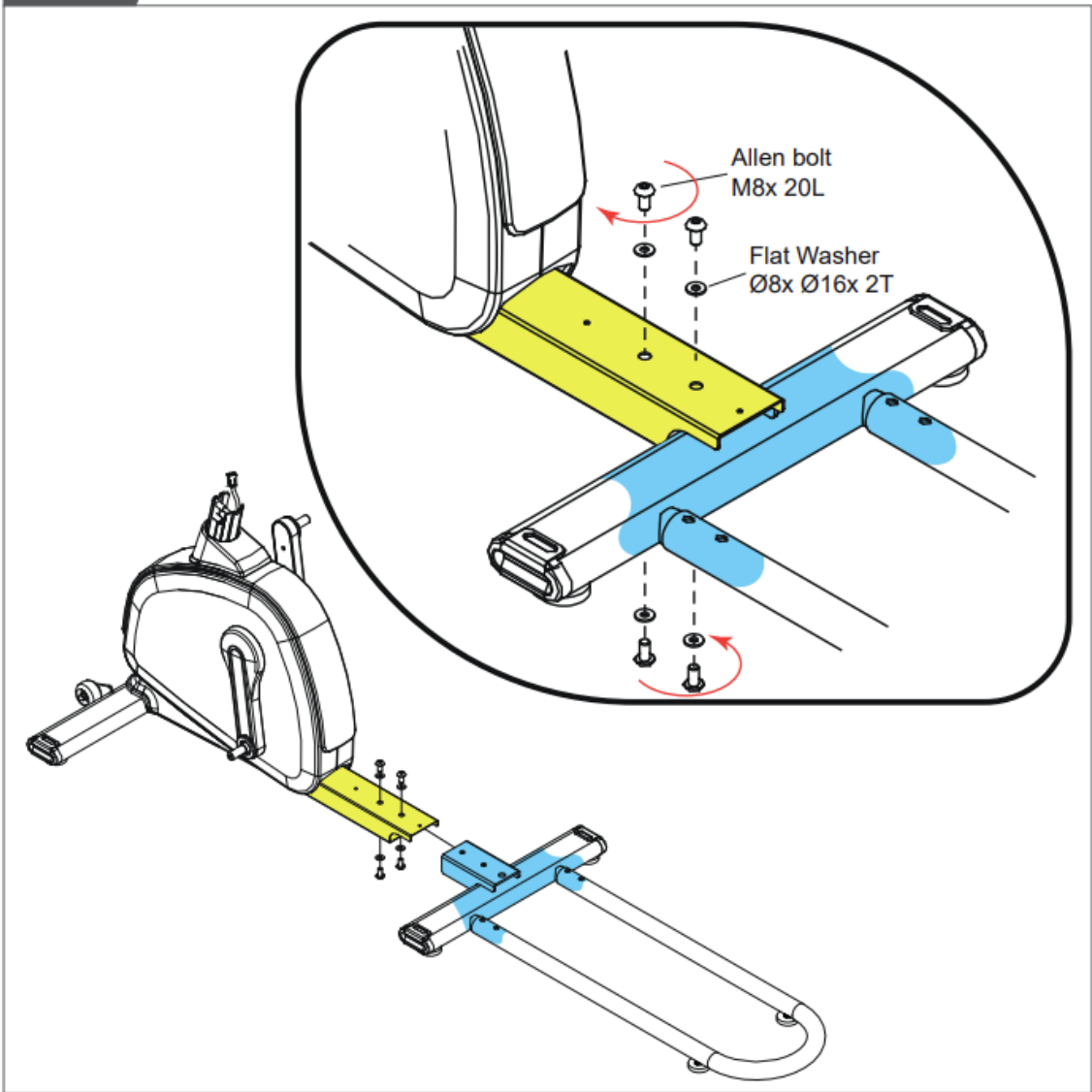
# Signature C65-F Crosstrainer

## D-03



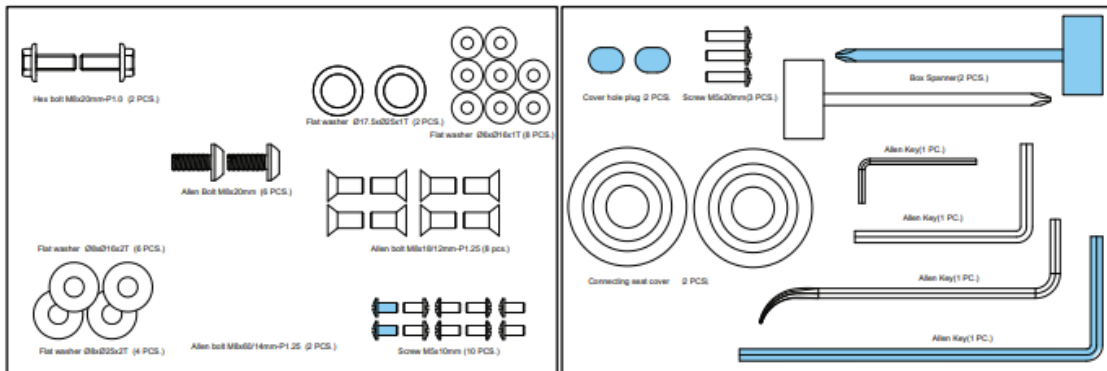
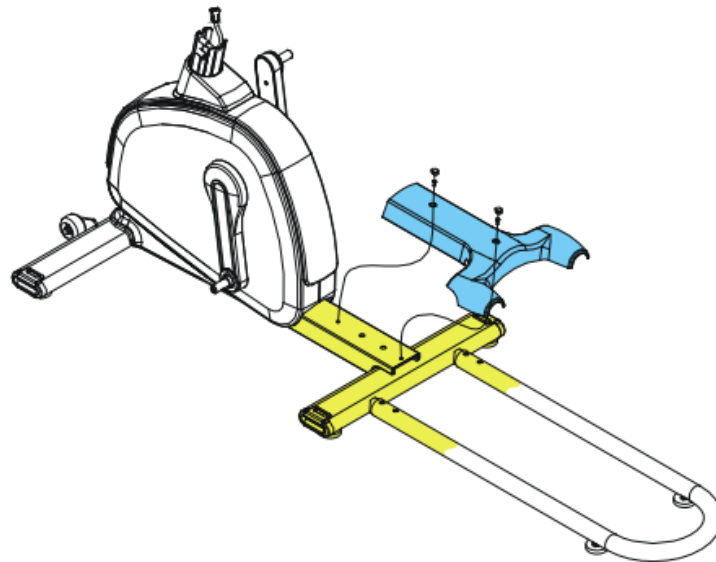
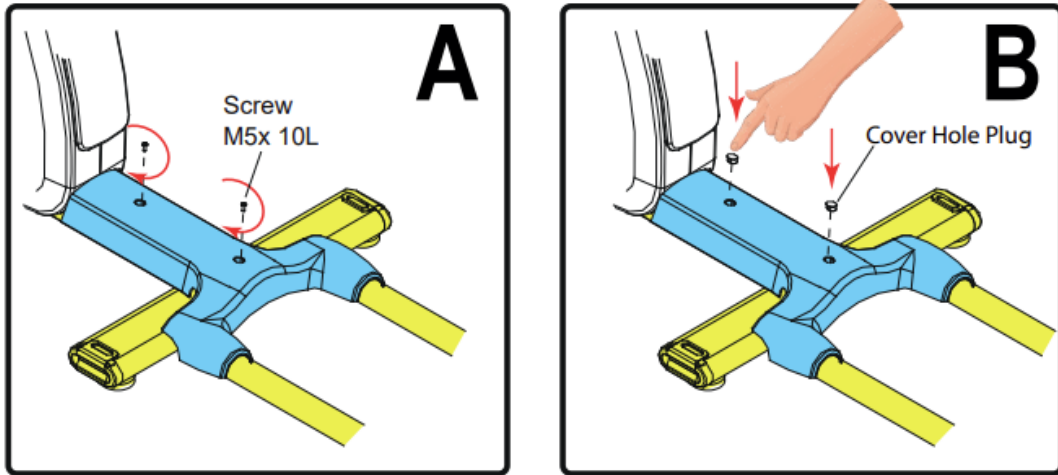


**D-04**

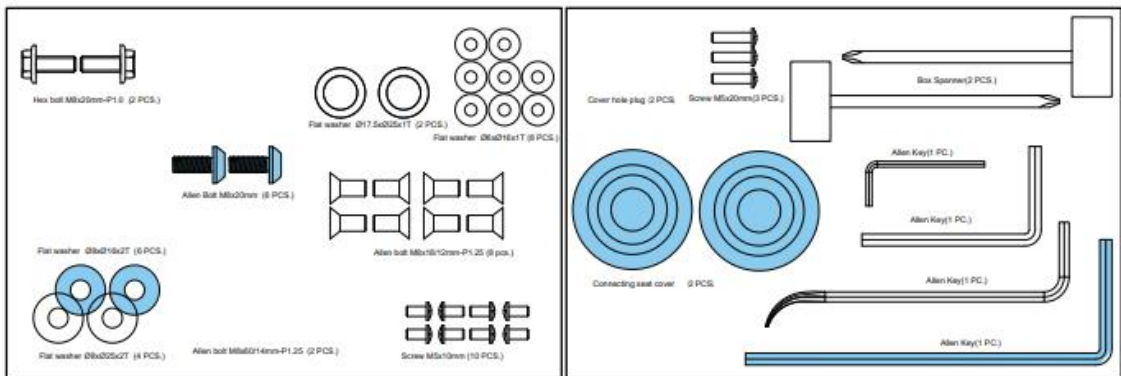
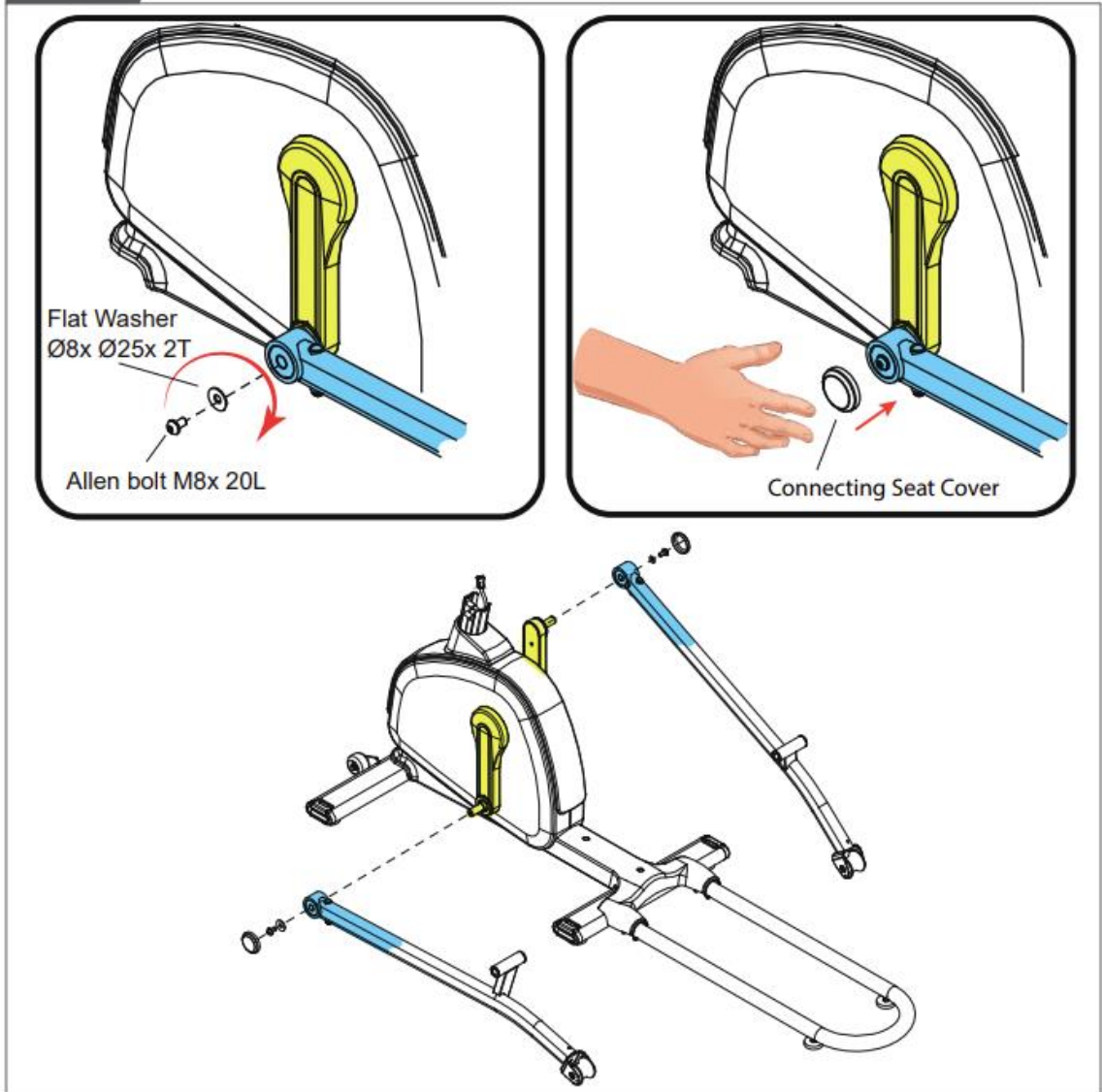


 **Signature C65-F Crosstrainer**

**D-05**



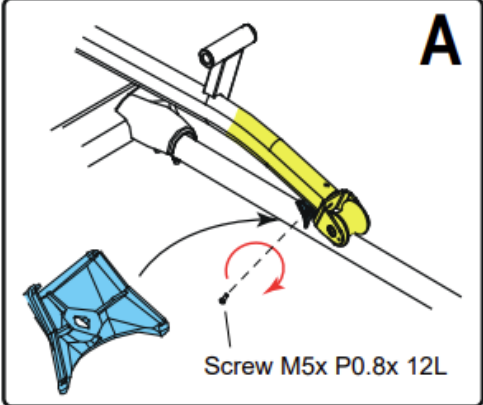
D-06



 **Signature C65-F Crosstrainer**

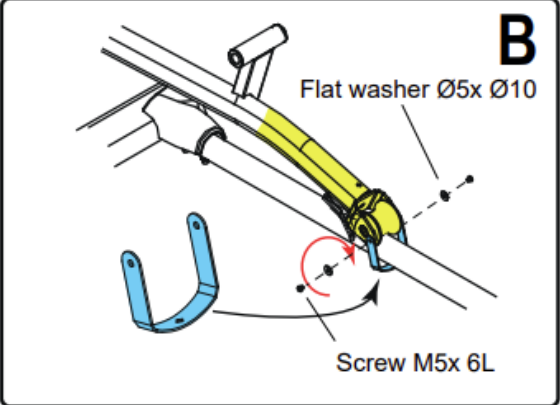
**D-07**

**A**



Screw M5x P0.8x 12L

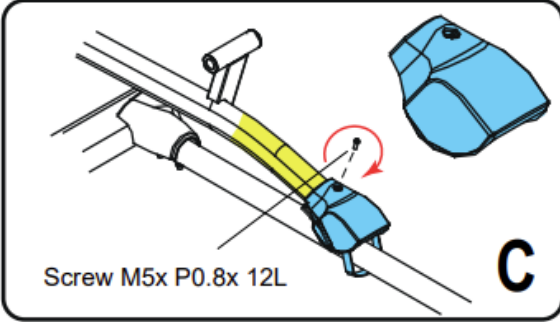
**B**



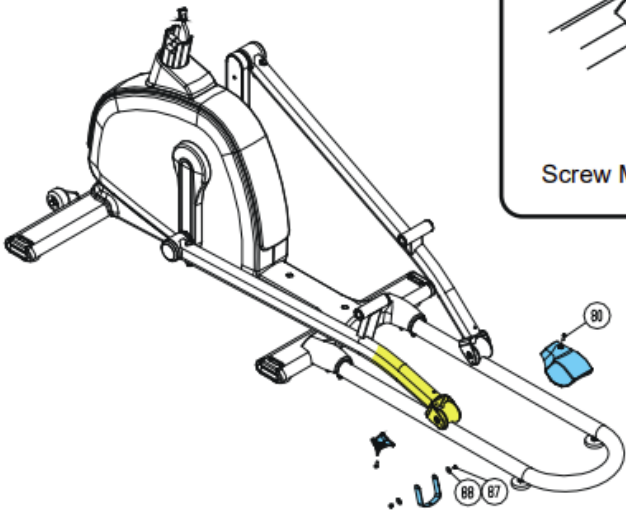
Flat washer Ø5x Ø10

Screw M5x 6L

**C**




Screw M5x P0.8x 12L




4x Screw M5x P0.8x 12L  
 4x Flat washer Ø5x Ø10  
 4x Screw M5x 6L


**Preassembled**

Vormontiert  
 Pré assemblé  
 Voorgemonteerd  
 Pre-assemblato  
 Pre ensamblado  
 Förmonterad  
 Esikoottu






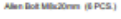
Hex bolt M6x20mm-P1.0 (2 PCS)




Flat washer Ø17.5xØ25x1T (2 PCS)




Flat washer Ø8xØ16x1T (8 PCS)



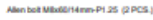
Allen bolt M6x20mm (8 PCS)




Allen bolt M6x18/12mm-P1.25 (8 PCS)




Flat washer Ø8xØ25x2T (4 PCS)



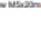
Allen bolt M6x8/14mm-P1.25 (2 PCS)



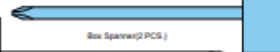
Screw M5x10mm (10 PCS)



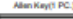
Cover hole plug (2 PCS)




Screw M5x20mm (2 PCS)




Box Spanner (2 PCS)




Allen Key (1 PCS)




Allen Key (1 PCS)



Allen Key (1 PCS)

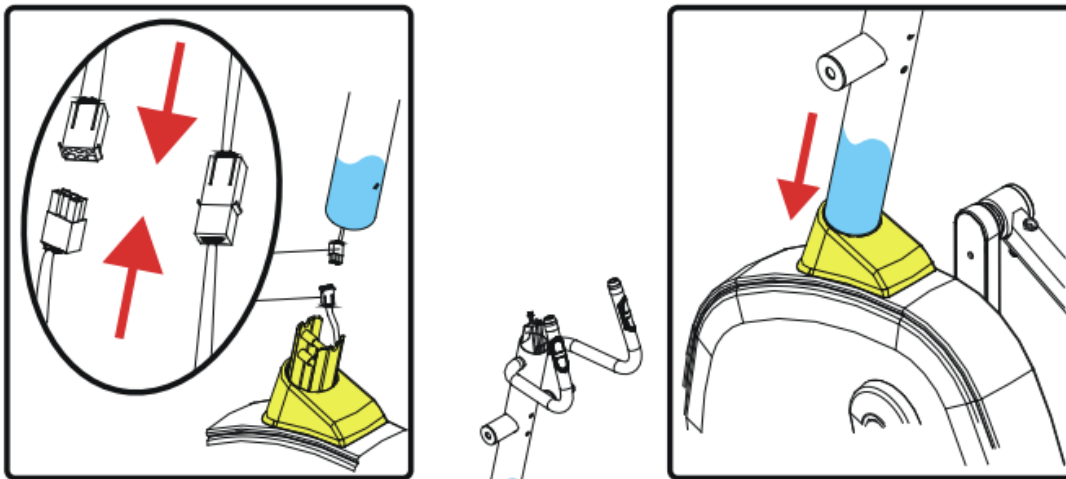



Allen Key (1 PCS)

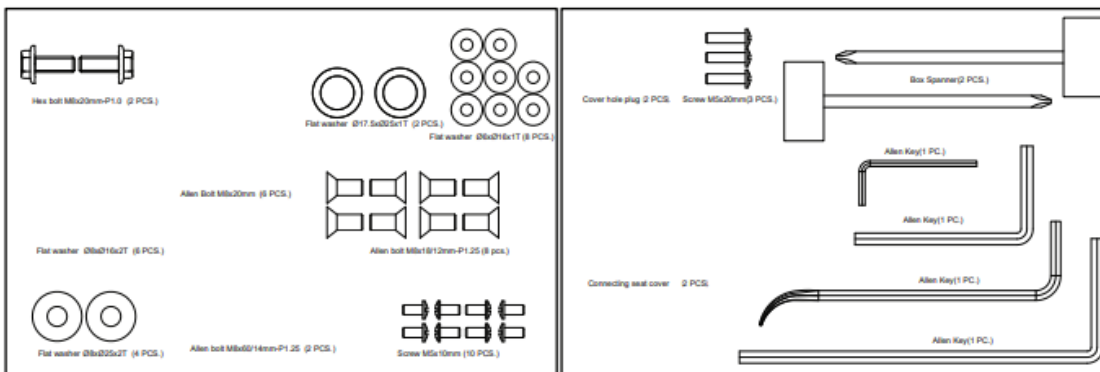
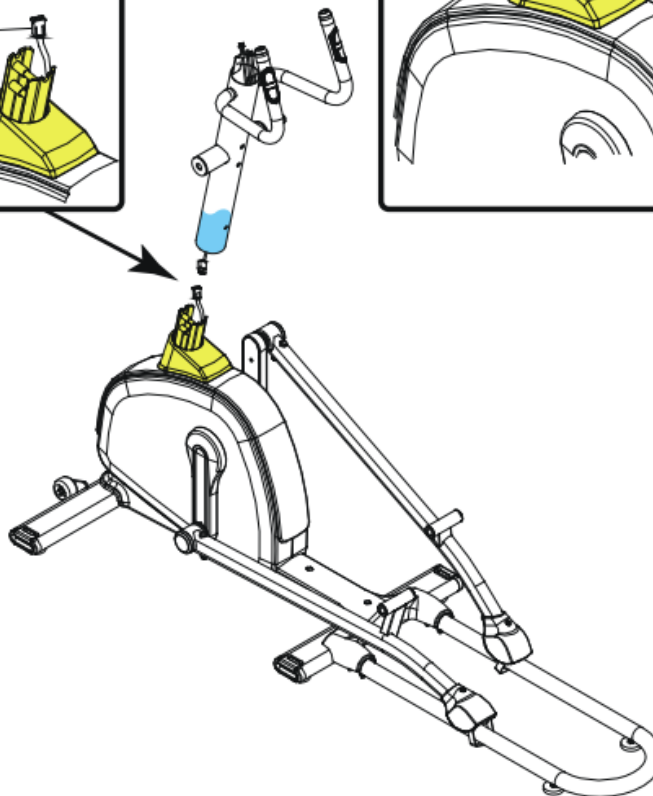


Connecting seat cover (2 PCS)

D-08

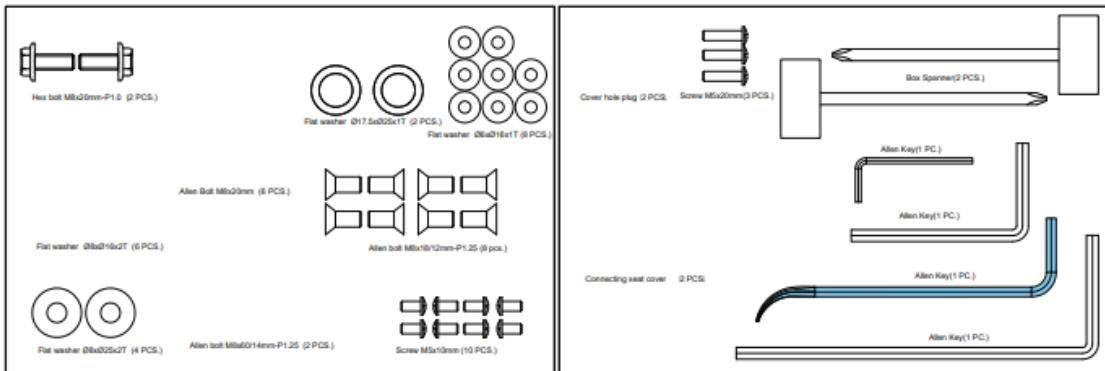
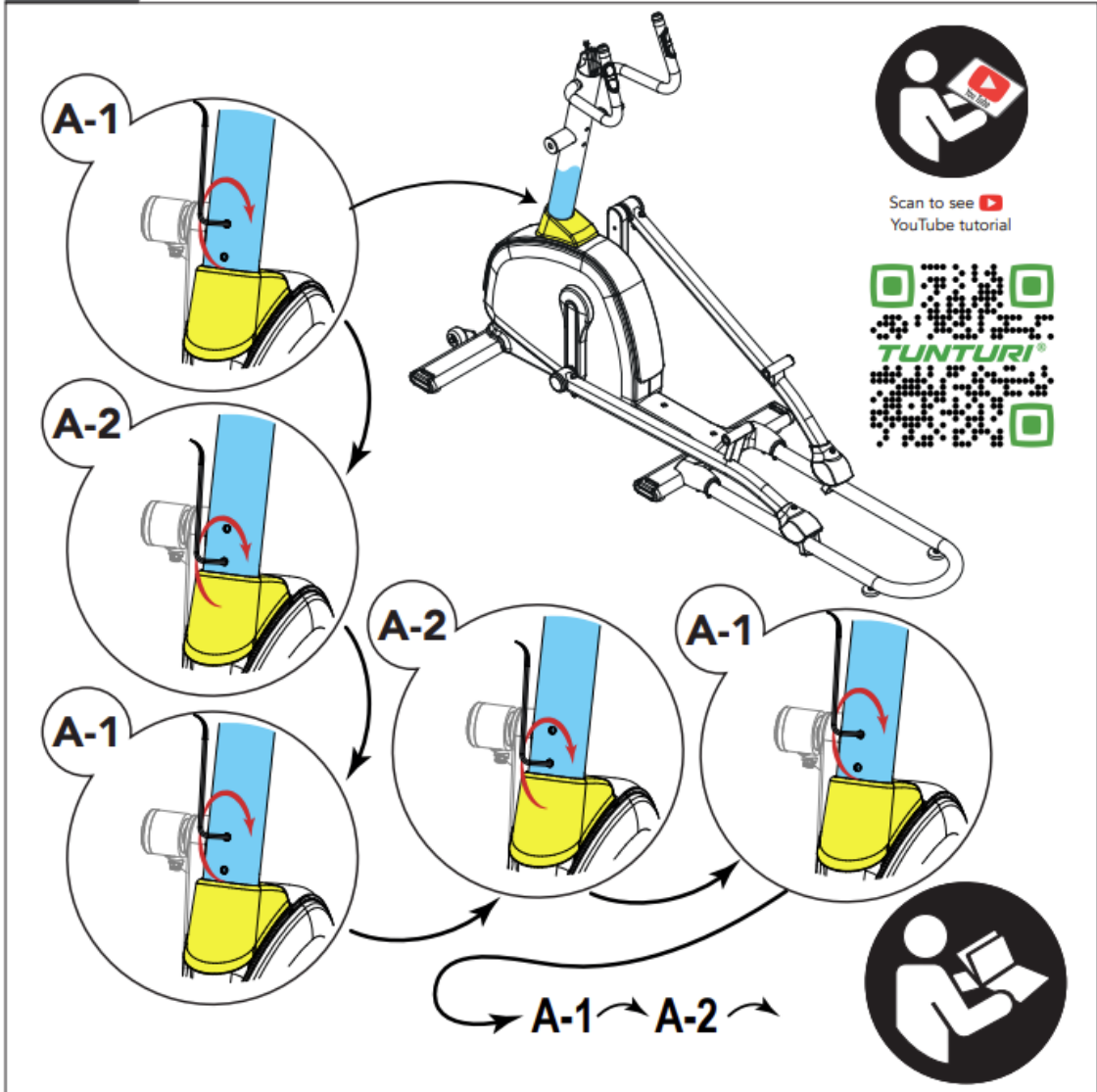


Scan to see  YouTube tutorial

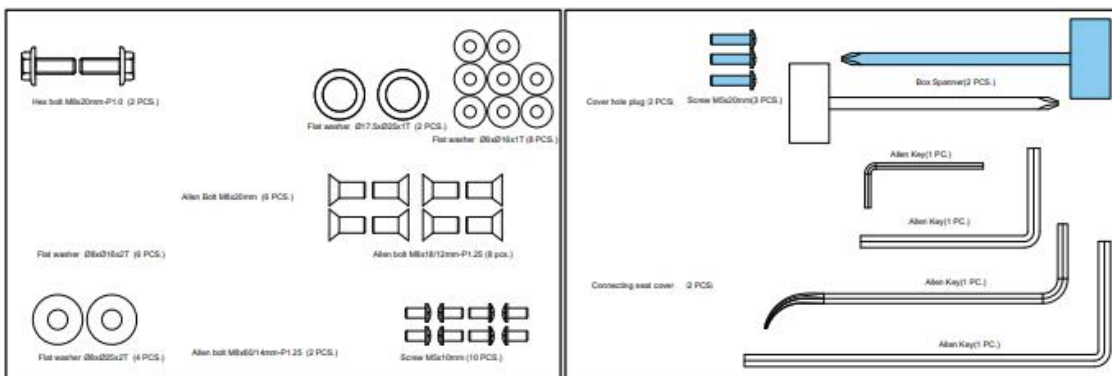
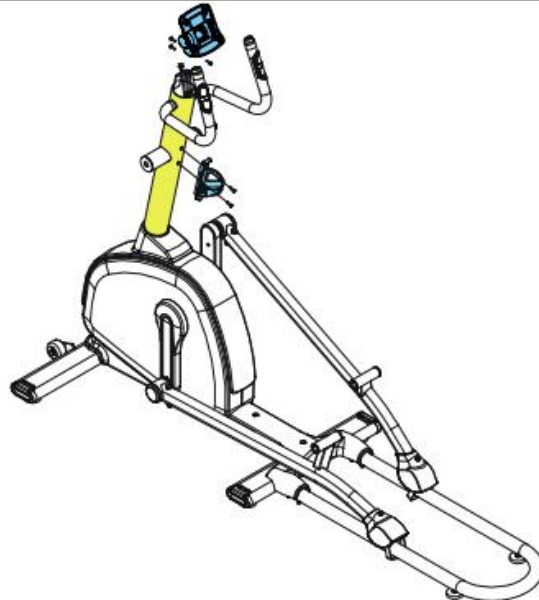
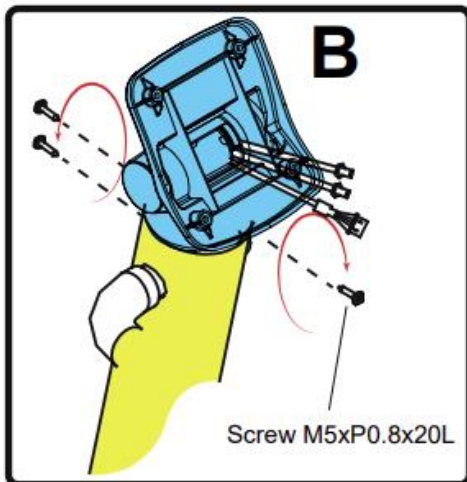
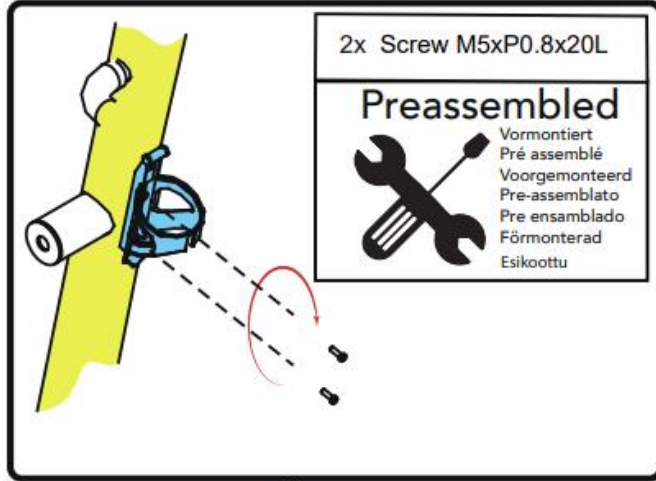
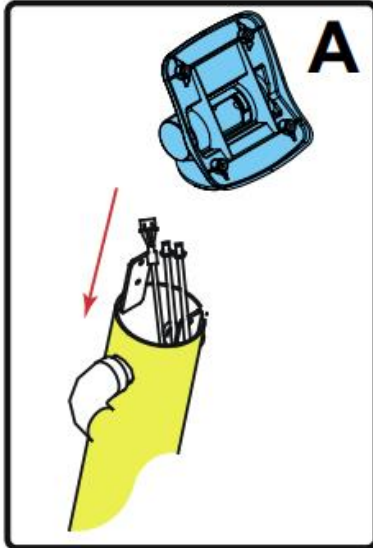


 **Signature C65-F Crosstrainer**

**D-09**



**D-10**





# Signature C65-F Crosstrainer

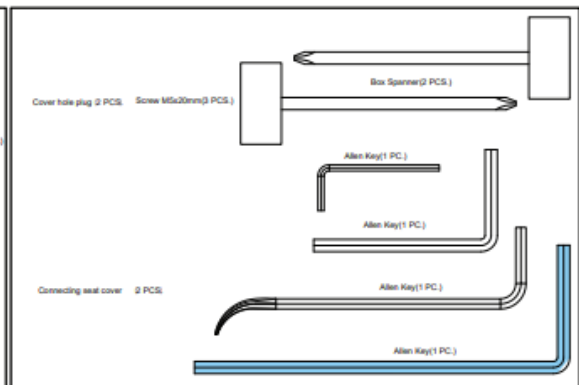
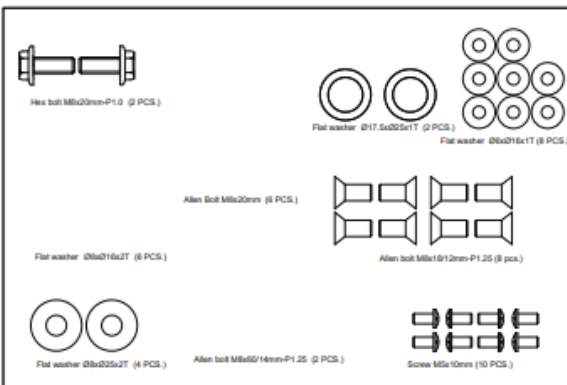
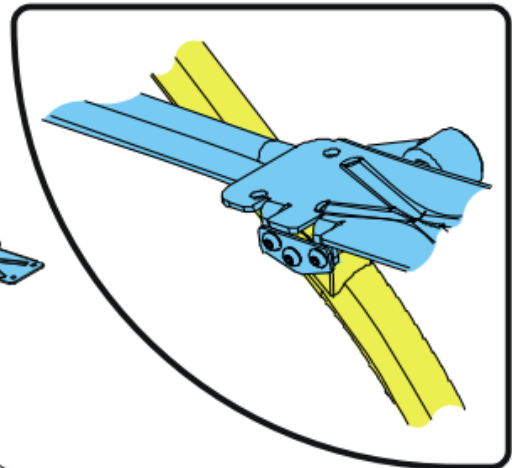
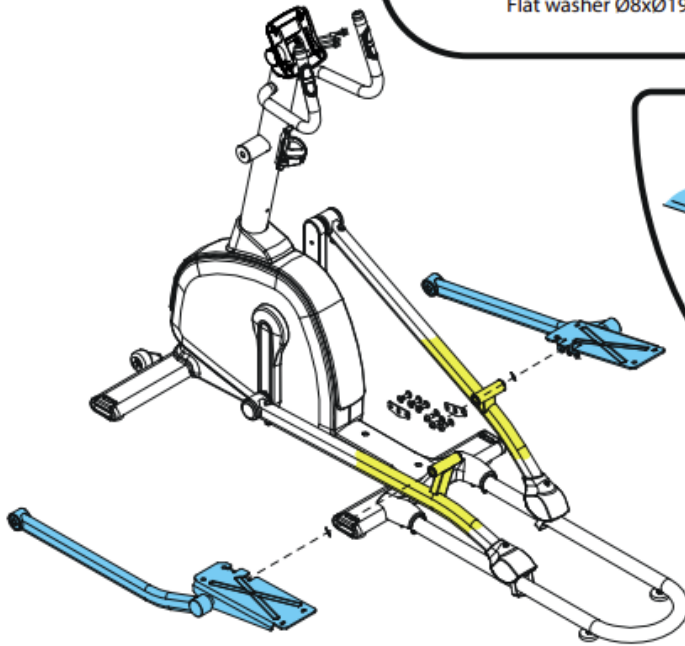
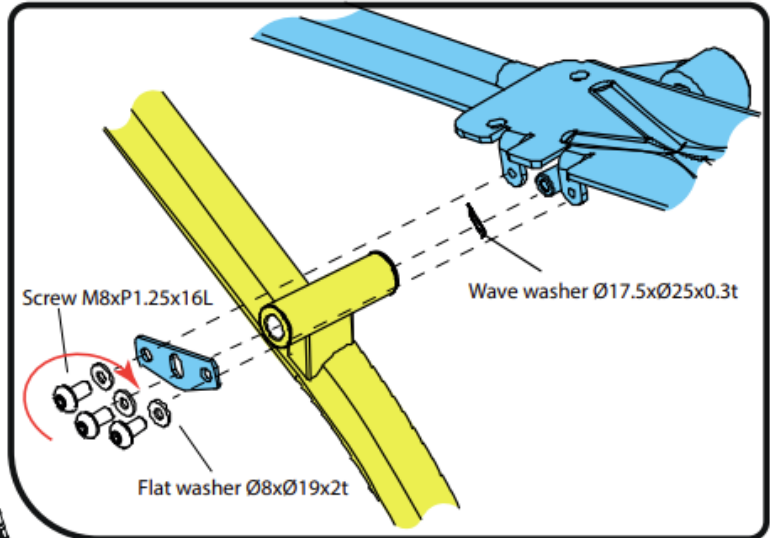
## D-11

- 6x Flat washer Ø8xØ19x2t
- 6x Screw M8xP1.25x16L
- 2x Wave washer Ø17.5xØ25x0.3t

### Preassembled

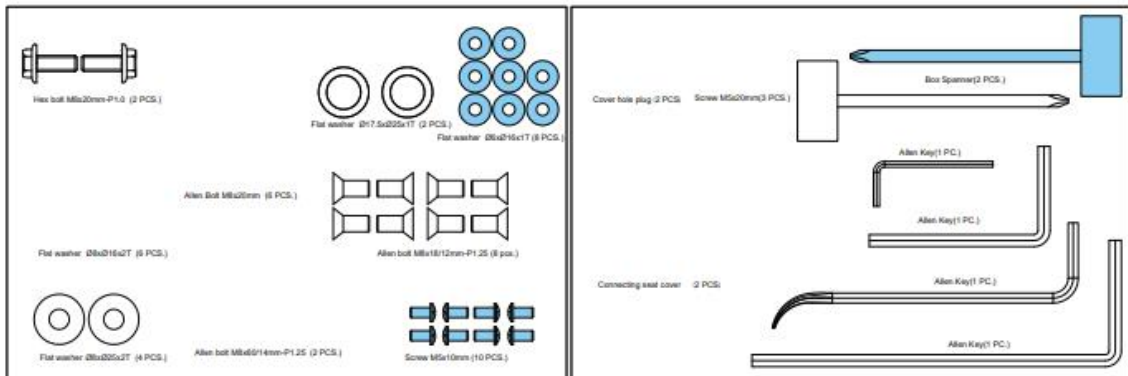
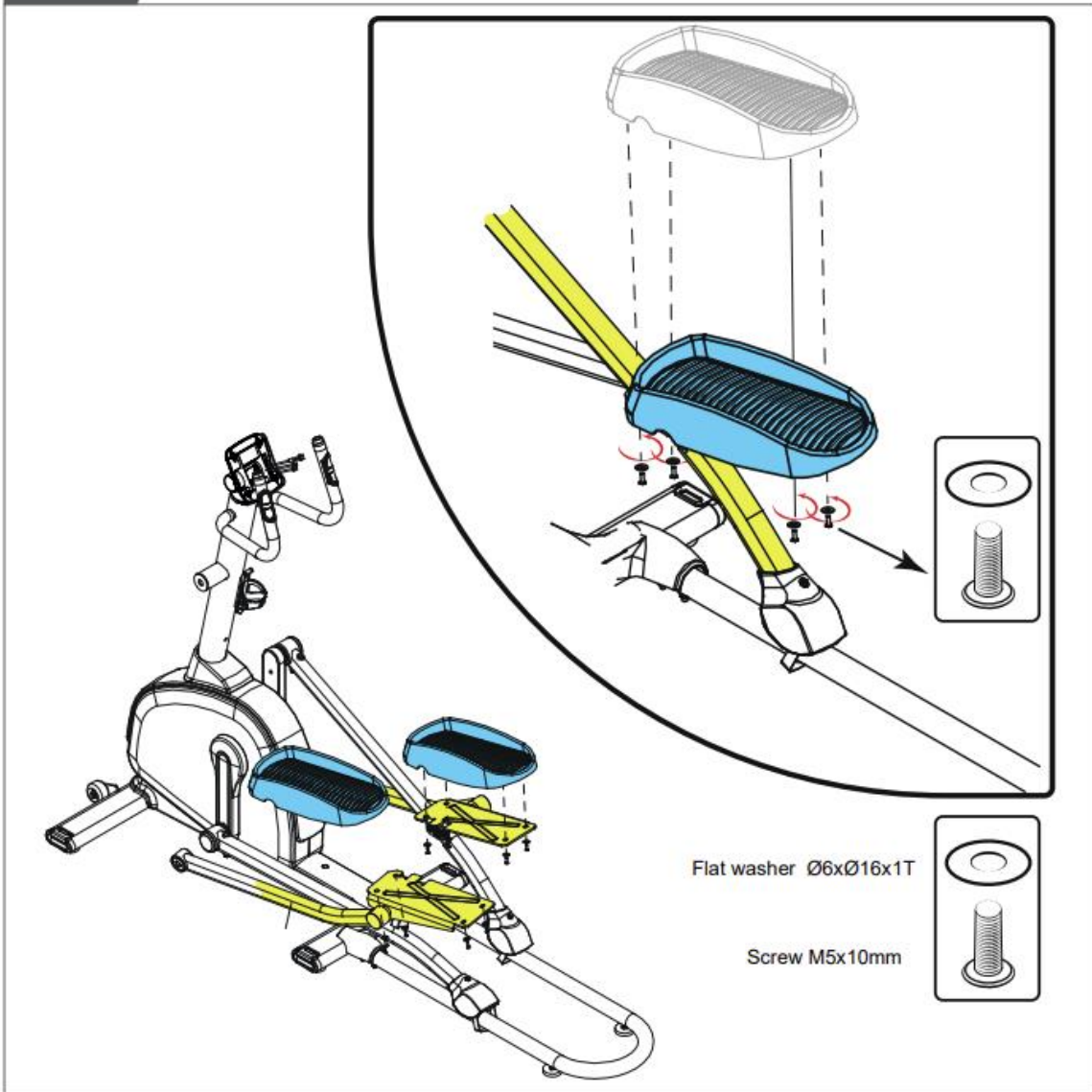


- Vormontiert
- Pré assemblé
- Voorgemonteerd
- Pre-assemblato
- Pre ensamblado
- Förmonterad
- Esikoottu



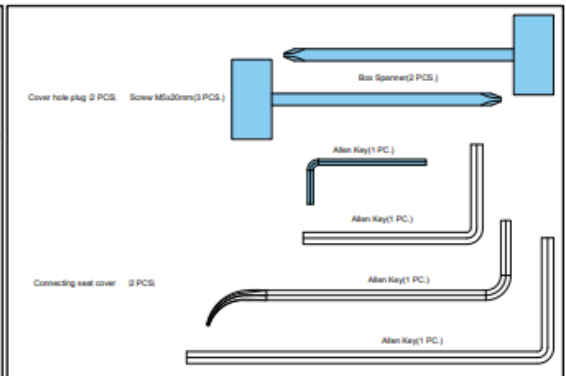
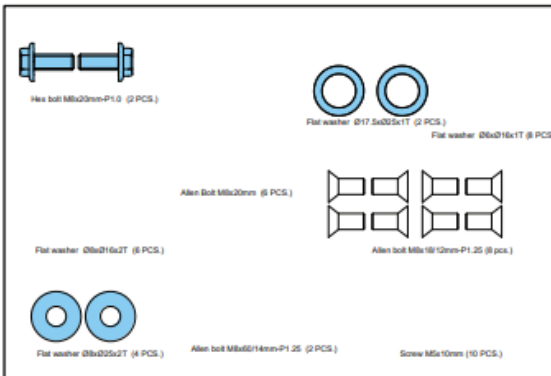
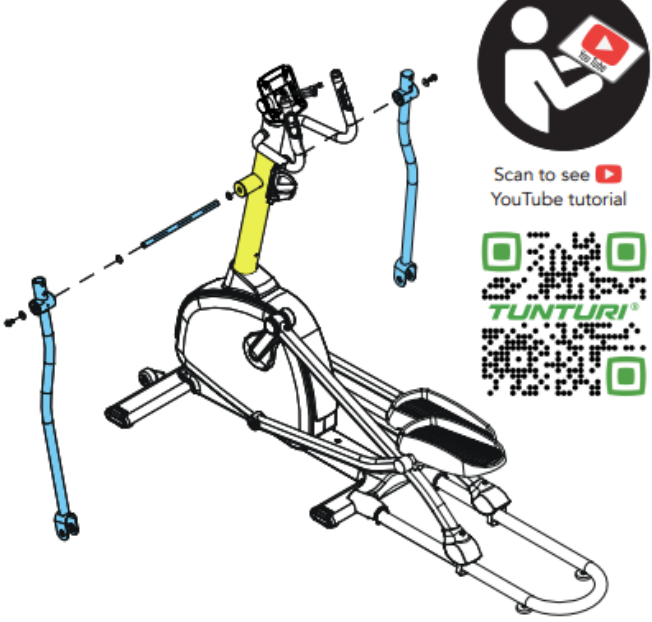
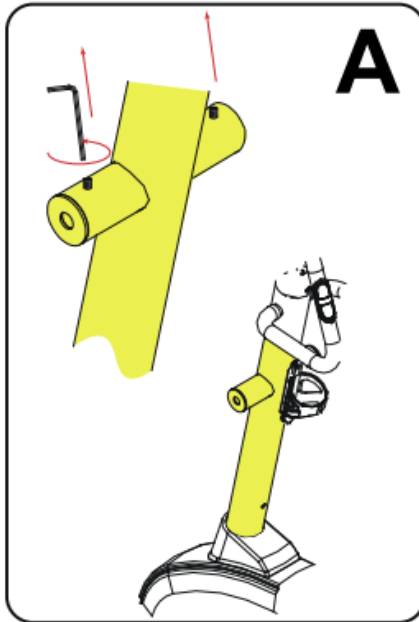
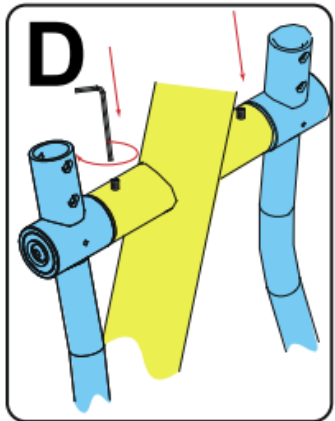
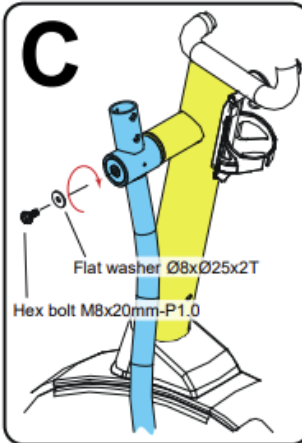
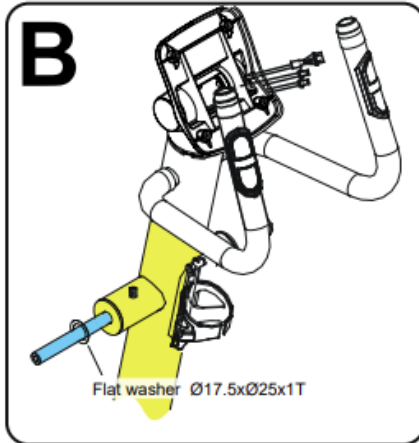


**D-12**

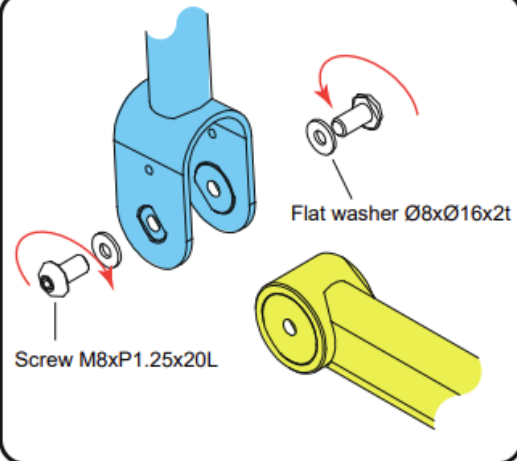


 **Signature C65-F Crosstrainer**

**D-13**

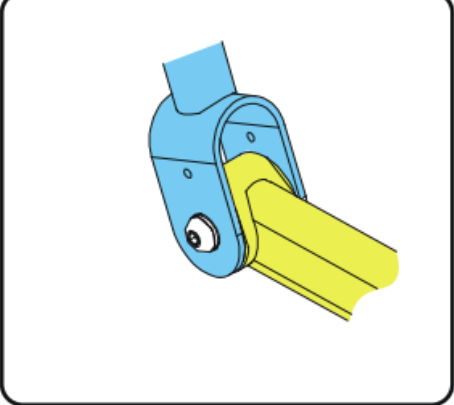


**D-14**



Screw M8xP1.25x20L


Flat washer Ø8xØ16x2t

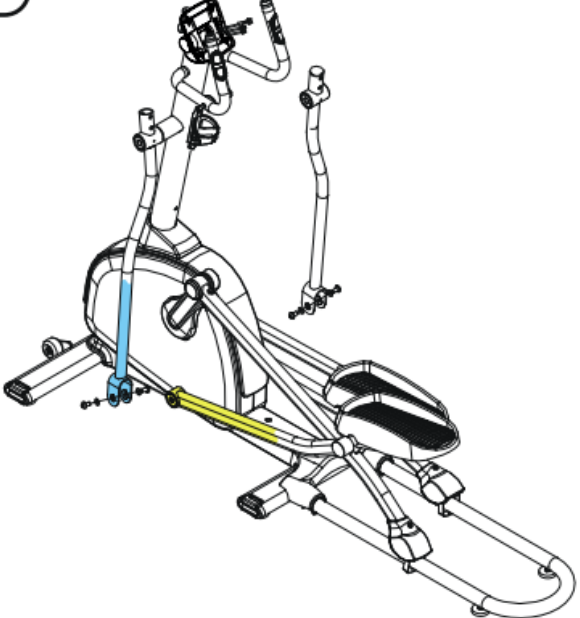


4x Screw M8xP1.25x20L  
4x Flat washer Ø8xØ16x2t

**Preassembled**

Vormontiert  
Pré assemblé  
Voorgemonteerd  
Pre-assemblato  
Pre ensamblado  
Förmonterad  
Esikoottu





Hex bolt M8x20mm-P1.0 (2 PCS.)

Flat washer Ø17.5xØ25x1T (2 PCS.)

Flat washer Ø8xØ16x2T (8 PCS.)

Flat washer Ø8xØ25x2T (4 PCS.)

Allen Bolt M8x20mm (8 PCS.)

Allen Bolt M8x16/12mm-P1.25 (8 pcs.)

Allen Bolt M8xØ14mm-P1.25 (2 PCS.)

Screw M5x10mm (10 PCS.)

Cover hole plug (2 PCS.)

Screw M5x20mm (3 PCS.)

Box Spanner (2 PCS.)

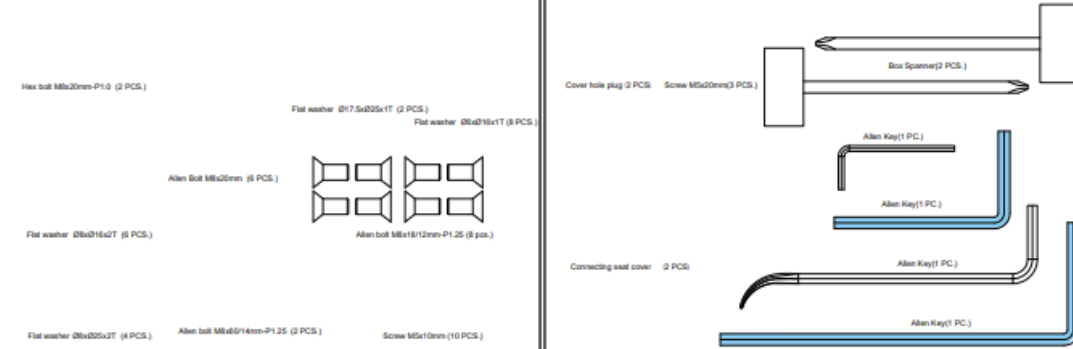
Allen Key (1 PC.)

Allen Key (1 PC.)

Allen Key (1 PC.)

Allen Key (1 PC.)

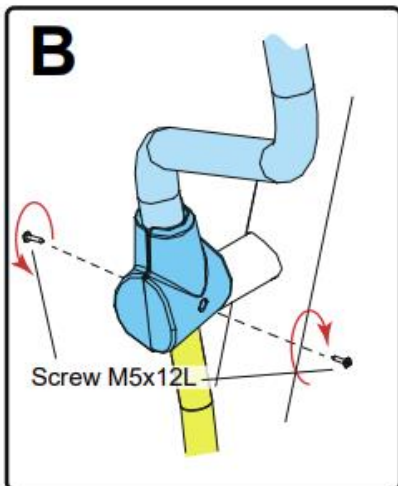
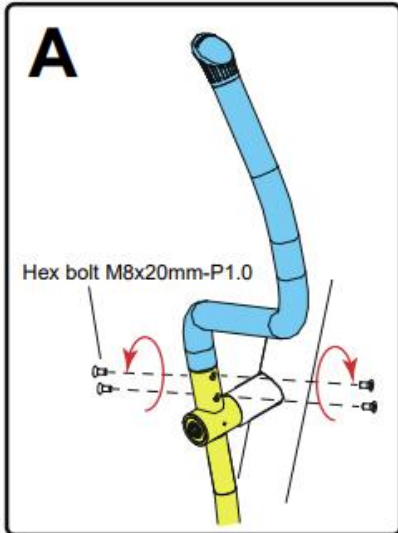
Connecting seat cover (2 PCS.)





# Signature C65-F Crosstrainer

## D-15

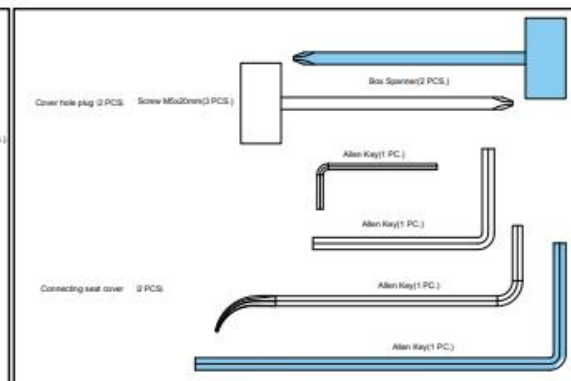
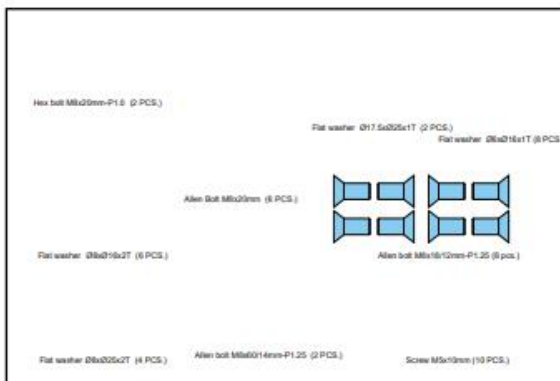
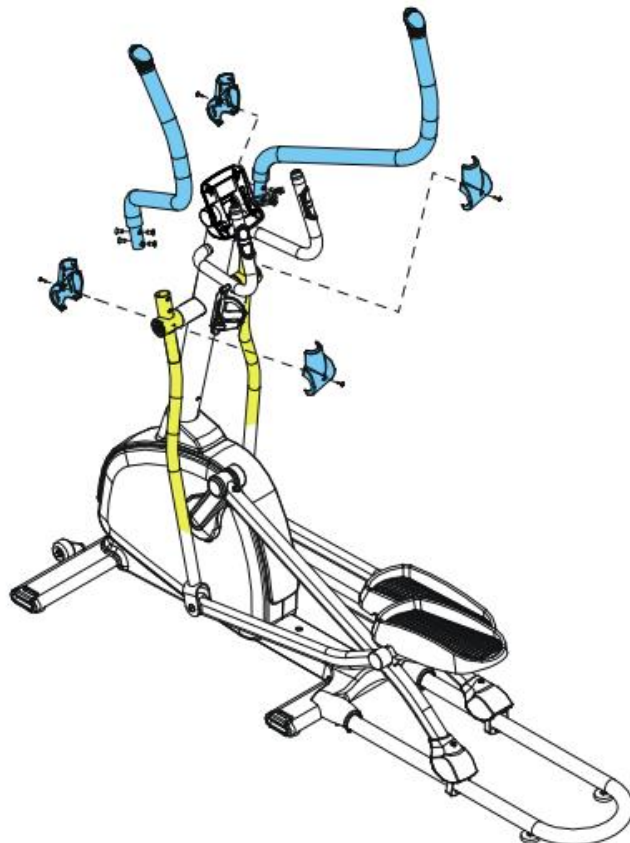


4x Screw M5x12L

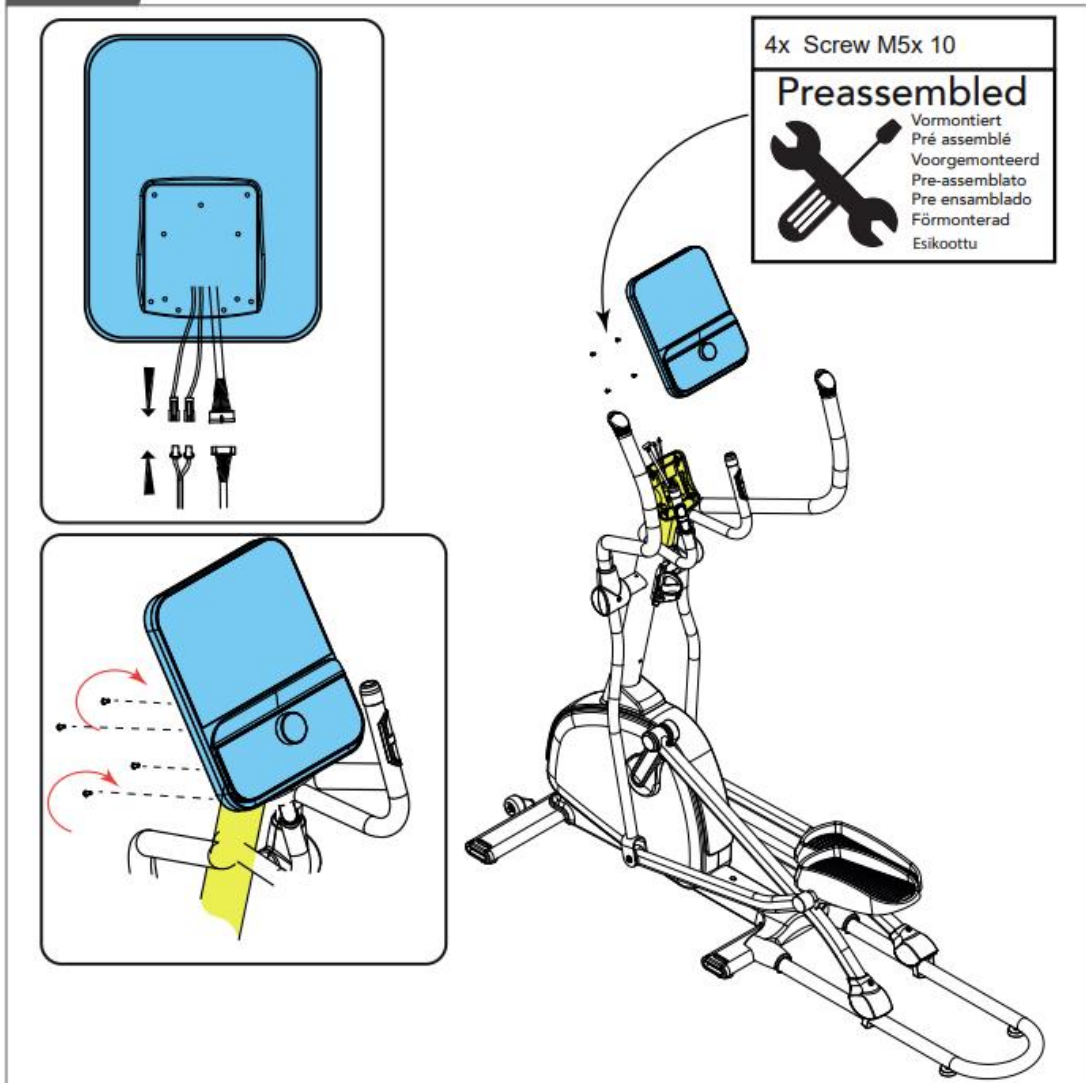
**Preassembled**



Vormontiert  
Pré assemblé  
Voorgemonteerd  
Pre-assemblato  
Pre ensamblado  
Förmonterad  
Esikoottu

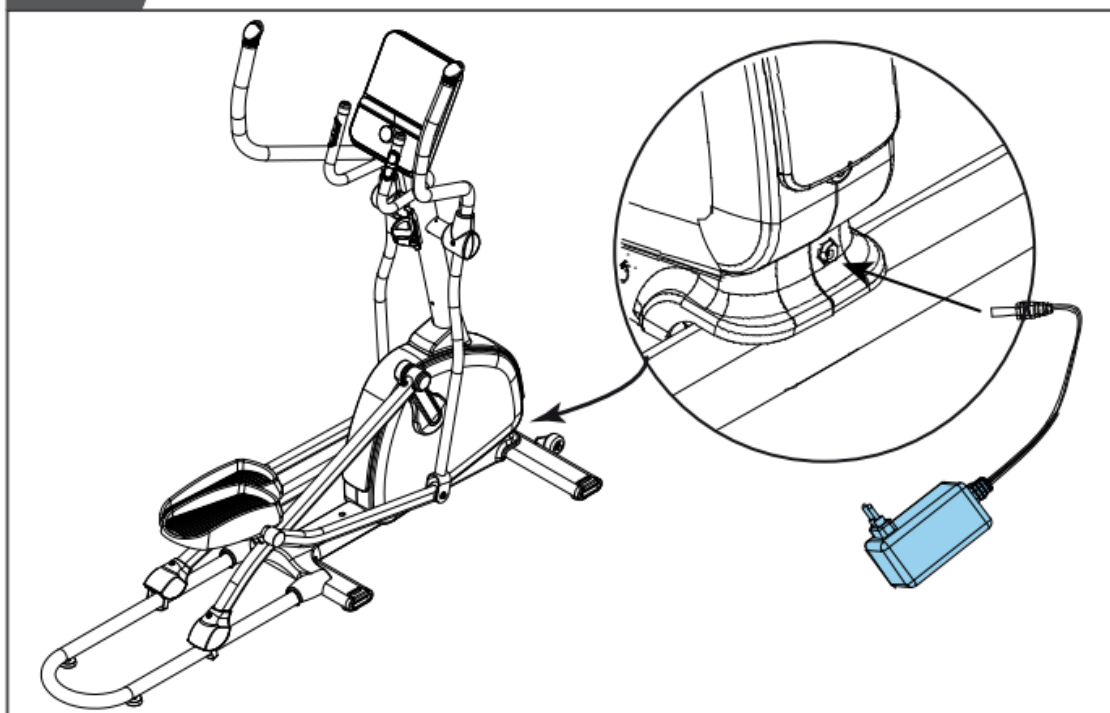


D-16



 **Signature C65-F Crosstrainer**

**E**




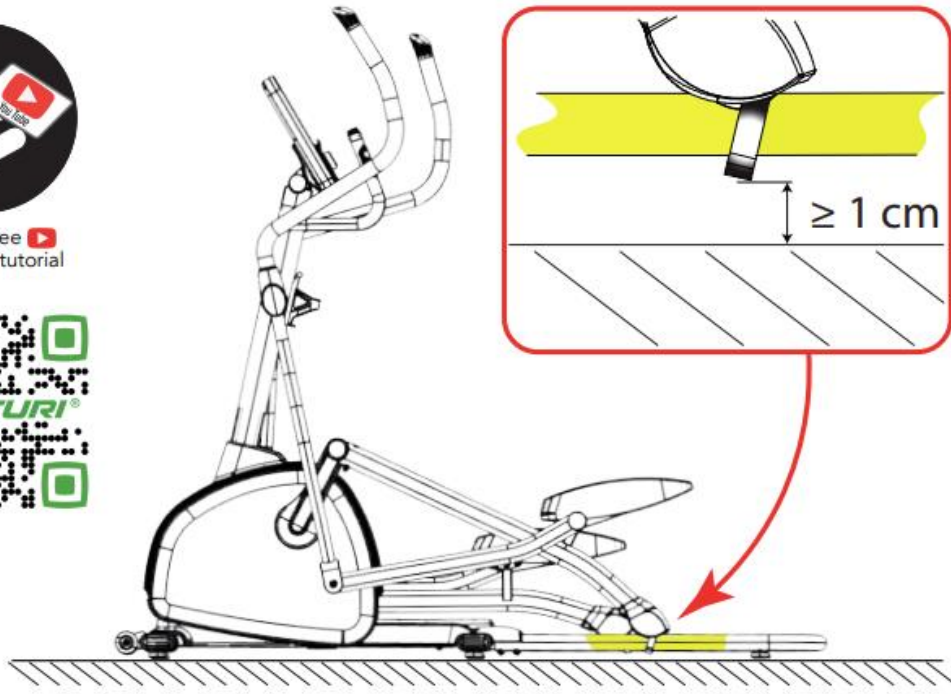
**F**

#	1	2	3	4	5	6	7	8	9	10	11	12	13	14	15	16	17	18	19	20
P01	4	4	6	6	10	10	4	4	6	6	10	10	4	4	6	6	10	10	4	4
P02	4	4	10	10	4	4	10	10	4	4	10	10	4	4	10	10	4	4	10	10
P03	4	6	8	10	12	4	6	8	10	12	4	6	8	10	12	4	6	8	10	12
P04	4	16	12	4	4	16	12	4	4	16	12	4	4	16	12	4	4	16	12	4
P05	4	4	6	8	10	12	14	16	18	4	4	6	8	10	12	14	16	18	4	4
P06	4	4	18	18	4	4	18	18	4	4	18	18	4	4	18	18	4	4	18	18
P07	4	8	12	16	20	4	8	12	16	20	4	8	12	16	20	4	8	12	16	20
P08	4	4	8	8	12	12	4	4	8	8	12	12	16	16	20	20	12	12	4	4
P09	4	10	12	16	20	24	24	20	16	12	10	12	16	20	24	24	20	16	12	10
P10	4	4	26	26	4	4	26	26	4	4	26	26	4	4	26	26	4	4	26	26
P11	4	4	16	20	28	16	20	28	16	20	28	16	20	28	16	20	28	16	20	28
P12	4	4	6	8	10	12	14	16	18	20	22	24	26	28	30	32	32	20	16	12

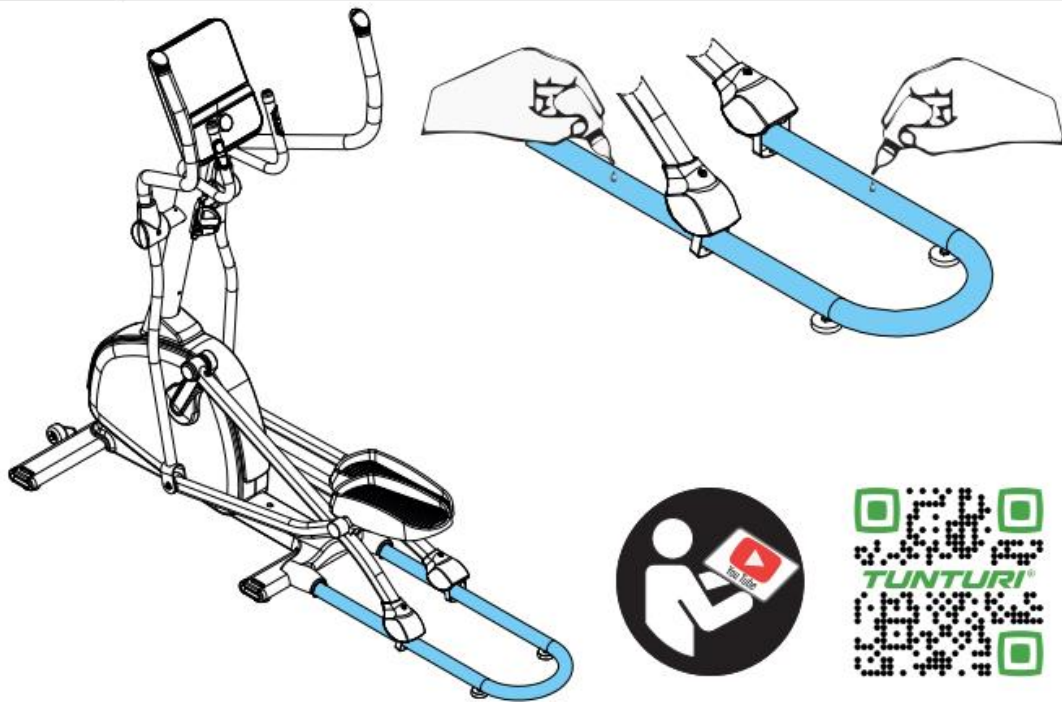
G



Scan to see  YouTube tutorial



H



23

TUNTURI®

<b>Obsah</b>	
Vítejte.....	24
<b>Bezpečnostní upozornění .....</b>	<b>24</b>
Elektrická bezpečnost .....	25
<b>Montážní návod .....</b>	<b>25</b>
Popisný obrázek A .....	25
Popisný obrázek B .....	25
Popisný obrázek C .....	25
Popisný obrázek D .....	25
Další informace o sestavení .....	26
Další informace o životním prostředí ...	26
Tréninky .....	26
Cvičební instrukce .....	27
Srdeční frekvence .....	27
<b>Použití .....</b>	<b>28</b>
Nastavení opěrných nožiček .....	28
Nastavení počítače .....	29
Napájení (obr. E) .....	29
<b>Počítač (fig G) .....</b>	<b>29</b>
Vysvětlení funkcí displeje .....	29
Vysvětlení tlačítek .....	31
Operace.....	31
<b>Programy.....</b>	<b>31</b>
Nastavení uživatele .....	32
Manuální režim .....	32
Programový profil 1~12 .....	32
Ovládání srdeční frekvence .....	33
Program Watt (W).....	33
Uživatelský program (U) .....	33
Zotavení.....	34
Bluetooth a APP .....	34
<b>Čištění a údržba .....</b>	<b>35</b>
Mazání vodící kladky pedálu (obr. H) ..	35
Závady a poruchy .....	35
Odstraňování problémů .....	35
Chvění nebo nestabilní pocit během používání.....	35
<b>Doprava a skladování .....</b>	<b>35</b>
<b>Technická data .....</b>	<b>36</b>
<b>Záruka .....</b>	<b>36</b>

## Vítejte

Vítejte ve světě Tunturi!

Děkujeme vám za zakoupení tohoto zařízení Tunturi. Tunturi nabízí širokou škálu domácího fitness vybavení, včetně crossových trenažérů, běžeckých pásů, rotopedů, veslařských trenažérů, posilovacích lavic a posilovacích věží. Vybavení Tunturi je vhodné pro celou

rodinu, bez ohledu na to, v jaké jste kondici. Pro více informací navštivte naše webové stránky [www.tunturi.com](http://www.tunturi.com)

## Důležité bezpečnostní pokyny

Tato příručka je nezbytnou součástí vašeho tréninkového vybavení, přečtěte si prosím všechny pokyny v tomto návodu, než začnete používat zařízení. Vždy je třeba dodržovat následující opatření:

### Bezpečnostní upozornění

#### UPOZORNĚNÍ ⚠

- Přečtěte si bezpečnostní varování a pokyny. Nedodržení bezpečnostních varování a pokynů může způsobit zranění osob nebo poškození zařízení. Uchovejte bezpečnostní varování a pokyny pro budoucí použití.

#### UPOZORNĚNÍ ⚠

- Systémy monitorování srdeční frekvence mohou být nepřesné.
- Nadměrné cvičení může způsobit vážné zranění nebo smrt. Pokud se cítíte na omdlení, okamžitě přestaňte cvičit.

- Zařízení je vhodné pro domácí a profesionální (např. nemocnice, hasičské stanice, hotely, školy apod.) použití. Max. použití je omezeno na 6 hodin denně. Zařízení není vhodné pro plně komerční využití (např. posilovny).

- Používání tohoto zařízení dětmi nebo osobami s tělesným, smyslovým, mentálním nebo motorickým postižením nebo nedostatkem zkušeností a znalostí může způsobit nebezpečí. Osoby odpovědné za jejich bezpečnost musí dát výslovné pokyny nebo dohlížet na používání zařízení.

- Než začnete cvičit, porad'te se s lékařem, aby zkontroloval váš zdravotní stav.

- Pokud zaznamenáte nevolnost, závratě nebo jiné abnormální příznaky, okamžitě přerušete cvičení a porad'te se s lékařem.

- Abyste se vyhnuli svalové bolesti a napětí, začněte každý trénink zahřátím a každý trénink dokončete zklidněním. Nezapomeňte se na konci tréninku protáhnout.

- Zařízení je vhodné pouze pro vnitřní použití. Zařízení není vhodné pro venkovní použití.



- Zařízení používejte pouze v prostředí s dostatečnou ventilací. Nepoužívejte zařízení v prostředí s průvanem, aby nedošlo k nachlazení.
- Zařízení používejte pouze v prostředí s okolní teplotou mezi 10°C~35°C/ 50°F~95°F. Zařízení skladujte pouze v prostředí s okolní teplotou mezi 5°C~45°C/41°F~113°F.
- Zařízení nepoužívejte ani neskladujte ve vlhkém prostředí. Vlhkost vzduchu nesmí být nikdy vyšší než 80 %.
- Zařízení používejte pouze k určenému účelu. Nepoužívejte zařízení k jiným účelům, než je popsáno v návodu.
- Nepoužívejte zařízení, pokud je jakákoliv část poškozená nebo vadná. Pokud je některá část poškozená nebo vadná, kontaktujte svého prodejce.
- Udržujte ruce, nohy a další části těla mimo dosah pohyblivých částí.
- Udržujte vlasy v dostatečné vzdálenosti od pohyblivých částí.
- Noste vhodné oblečení a obuv.
- Udržujte oblečení, šperky a jiné předměty v dostatečné vzdálenosti od pohyblivých částí.
- Ujistěte se, že zařízení používá vždy pouze jedna osoba.
- Zařízení nesmí používat osoby vážící více než 150 kg (330 liber).
- Neotevírejte zařízení bez konzultace s prodejcem.

### **Elektrická bezpečnost**

(Pouze pro zařízení s elektrickým napájením)

- Před použitím vždy zkontrolujte, zda je síťové napětí stejné jako napětí na typovém štítku zařízení.
- Nepoužívejte prodlužovací kabel.
- Udržujte síťový kabel mimo dosah tepla, oleje a ostrých hran.
- Neměňte ani neupravujte síťový kabel ani síťovou zástrčku.
- Zařízení nepoužívejte, pokud je síťový kabel nebo síťová zástrčka poškozená nebo vadná. Pokud je síťový kabel nebo síťová zástrčka poškozená nebo vadná, kontaktujte svého prodejce.
- Vždy úplně odviňte síťový kabel.
- Neved'te síťový kabel pod zařízením. Neved'te síťový kabel pod koberec. Na síťový kabel nepokládejte žádné předměty.
- Ujistěte se, že síťový kabel nevisí přes okraj stolu.

- Ujistěte se, že síťový kabel nemůže být náhodně zachycen nebo se o něj může zakopnout.
- Nenechávejte zařízení bez dozoru, když je zástrčka zasunuta do zásuvky.
- Při vytahování zástrčky ze zásuvky netahejte za síťový kabel.
- Vytáhněte síťovou zástrčku ze zásuvky, když zařízení nepoužíváte, před montáží nebo demontáží a před čištěním a údržbou.

### **UPOZORNĚNÍ ⚠**

- Nikdy nepoužívejte vodu nebo jinou kapalinu přímo na zařízení nebo v jeho blízkosti, ale čistěte pouze pomocí vlhkého hadříku, pokud je čištění stroje zapotřebí.
- Přímé použití kapaliny je škodlivé pro součásti zařízení a může způsobit úraz elektrickým proudem způsobený zkratem. Mohlo by dojít k vážnému zranění nebo dokonce smrti.

## **Montážní návod**

### **Popisný obrázek A**

Obrázek ukazuje, jak bude trenažér vypadat po sestavení.

Toto můžete použít jako referenci během montáže, ale vždy dodržujte montážní kroky ve správném pořadí, jak je znázorněno na obrázcích.

### **Popisný obrázek B**

Obrázek ukazuje, jaké součásti a díly byste měli najít při vybalování produktu.

### **POZNÁMKA !!**

- Malé díly mohou být ukryty/zabaleny v dutých prostorech v ochraně výrobku z pěnového polystyrenu.
- Pokud některá část chybí, kontaktujte svého prodejce.

### **Popisný obrázek C**

Obrázek ukazuje hardwarovou sadu dodávanou s vaším produktem. Hardwarová sada obsahuje šrouby, podložky, šrouby, matice atd. a potřebné nástroje pro správnou montáž vašeho trenažéru.

### **Popisný obrázek D**

Obrázky vám ve správném pořadí ukazují, jak nejlépe sestavit váš trenažér.

## **UPOZORNĚNÍ ⚠**

- Sestavte zařízení v daném pořadí.
- Přenášejte a přemísťujte zařízení alespoň ve dvou osobách.

## **POZOR ⚠**

- Umístěte zařízení na pevný, rovný povrch.
- Umístěte zařízení na ochrannou podložku, aby nedošlo k poškození povrchu podlahy.
- Kolem zařízení ponechte alespoň 100 cm volného prostoru.
- Správnou montáž zařízení naleznete na obrázcích.

## **Další informace o sestavení**

### **Další informace k montážnímu kroku D-8 a D-9**

- Vytvořte drátové spojení mezi kabelem vycházejícím z hlavního rámu a spodní částí kabelu předem namontovaným ve svislé trubce.
- Umístěte svislou trubku přes upevňovací konzolu hlavního rámu, kde jsou předmontované upevňovací šrouby. (Při spouštění svislé trubky jemně vytáhněte horní část kabelu nahoru, abyste zabránili zachycení kabelu spojem.)
- Vzprámená trubka by měla automaticky najít středovou polohu, ale je vhodné provést nejmenší potřebnou korekci, abyste se ujistili, že poloha je dobrá.
- Perfektní poloha je, když jsou upevňovací šrouby dokonale vystředěny v linii s otvory svislé trubky.

## **POZNÁMKA !!**

- Zabraňte skřípnutí kabelového spojení mezi těmito dvěma částmi.
- Utažením dvou šroubů (otáčením ve směru hodinových ručiček) na přední straně rozšíříte upevňovací držák tak, aby byl sloupek pevně upevněn.

- Pro pevné upevnění svislé trubky je potřeba nejprve pevně utáhnout šroub na horní straně.
- Po upevnění horní trubky musíte pevně upevnit spodní šroub.
- Upevněním spodního tubusu se svislá trubka mírně přemístí, což má za následek, že horní tubus lze upevnit o něco více, proto je potřeba znovu upevnit horní šroub.

- Opakujte tyto kroky, dokud nebudou oba šrouby pevně upevněny, aby byla zajištěna dobrá fixace svislé trubky.

Kliknutím zobrazíte naše podpůrné video na YouTube



<https://youtu.be/3BiN9mc5Tmw?t=180>

## **POZNÁMKA !!**

- Po dokončení montáže produktu uschovejte nástroje dodané s tímto produktem pro budoucí servisní účely.

## **Další informace o životním prostředí**

### **Likvidace obalů**

Vládní směrnice požadují, abychom snížili množství odpadního materiálu likvidovaného na skládkách. Žádáme vás proto, abyste veškerý obalový odpad zodpovědně likvidovali ve veřejných recyklačních střediscích.

### **Likvidace na konci životnosti**

My v Tunturi doufáme, že si užijete mnoho let příjemného používání svého fitness trenažeru. Přejde však čas, kdy váš fitness trenažer doslouží. Podle Evropské legislativy WEEE jste odpovědní za správnou likvidaci vašeho fitness trenažeru do uznávaného veřejného sběrného zařízení.

## **Tréninky**

Cvičení musí být přiměřeně lehké, ale dlouhé. Aerobní cvičení je založeno na zlepšení maximálního příjmu kyslíku tělem, což zase zlepšuje vytrvalost a kondici. Měli byste se potit, ale během cvičení byste se neměli zadýchat.

Chcete-li dosáhnout a udržet si základní kondici, cvičte alespoň třikrát týdně po 30 minutách. Zvyšte počet cvičení, abyste zlepšili svou kondici.

Vyplatí se kombinovat pravidelný pohyb se zdravou stravou. Osoba oddaná dietě by měla cvičit denně, nejprve 30 minut nebo méně v kuse, postupně prodlužovat denní dobu cvičení na jednu hodinu. Začněte cvičit při nízké rychlosti a nízkém odporu, abyste zabránili nadměrnému namáhání kardiovaskulárního systému.

Jak se úroveň kondice zlepšuje, rychlost a odpor lze postupně zvyšovat. Efektivitu vašeho cvičení lze měřit sledováním tepové frekvence a srdeční frekvence.

## **Cvičební instrukce**

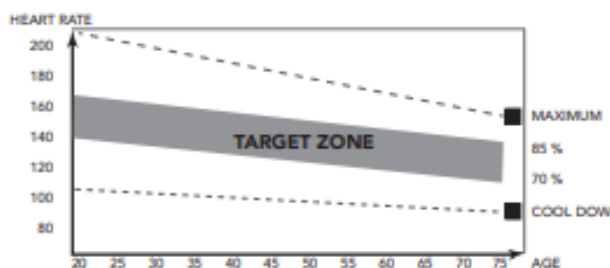
Používání vašeho fitness trenažeru vám poskytne několik výhod, zlepší vaši fyzickou kondici, zpevní svaly a ve spojení s dietou s kontrolovaným příjmem kalorií vám pomůže zhubnout.

### **Fáze zahřívání**

Tato fáze pomáhá rozproudít krev v těle a svaly nastavit tak, aby správně fungovaly. Sníží také riziko křečí a svalového zranění. Je vhodné provést několik protahovacích cvičení, jak je uvedeno níže. Každé protažení by mělo trvat přibližně 30 sekund, neprotahujte se silou ani netrhejte svaly – pokud to bolí, PŘESTAŇTE.

### **Fáze cvičení**

Toto je fáze, ve které vynakládáte úsilí. Po pravidelném používání se svaly na nohou stanou pružnějšími. Pracujte podle sebe, ale je velmi důležité po celou dobu udržovat stabilní tempo. Frekvence cvičení by měla být dostatečná ke zvýšení tepu vašeho srdce do cílové zóny znázorněné na grafu níže.



Tato fáze by měla trvat minimálně 12 minut, ačkoli většina lidí začíná na 15-20 minutách

### **Fáze uvolnění**

V této fázi se váš kardiovaskulární systém a svaly uvolní. Toto je opakování zahřívacího cvičení, např. zpomalte tempo, pokračujte přibližně 5 minut. Protahovací cviky by se nyní měly opakovat, přičemž opět nezapomínejte, abyste svaly do protažení netlačili silou nebo trhali.

Jak budete fit, možná budete muset trénovat déle a tvrději. Je vhodné trénovat alespoň třikrát týdně a pokud možno rozmístit trénink rovnoměrně po celý týden.

## **Tonizace svalů**

Chcete-li na svém fitness trenažeru zpevnit svaly, budete muset mít nastavený odpor poměrně vysoko. To bude více zatěžovat naše svaly nohou a může to znamenat, že nebudete moci trénovat tak dlouho, jak byste chtěli. Pokud se také snažíte zlepšit svou kondici, musíte změnit svůj tréninkový program. Během zahřívací a uklidňovací fáze byste měli trénovat jako obvykle, ale ke konci cvičební fáze byste měli zvýšit odpor, aby vaše nohy pracovaly tvrději. Budete muset snížit rychlost, abyste udrželi tepovou frekvenci v cílové zóně.

### **Hubnutí**

Důležitým faktorem je zde vynaložené úsilí. Čím tvrději a déle budete pracovat, tím více kalorií spálíte. Efektivně je to stejné, jako kdybyste trénovali pro zlepšení své kondice, rozdílem je cíl.

## **Srdeční frekvence**

### **Měření tepové frekvence (ruční snímače tepu)**

Tepová frekvence je měřena senzory v řídicích, když se uživatel dotýká obou senzorů současně. Přesné měření tepu vyžaduje, aby byla pokožka mírně vlhká a neustále se dotýkat ručních snímačů tepu. Pokud je pokožka příliš suchá nebo příliš vlhká, měření tepové frekvence bude méně přesné.

#### **POZNÁMKA !!**

- Nepoužívejte ruční snímače tepu v kombinaci s hrudním pásem pro měření tepové frekvence.
- Pokud nastavíte limit tepové frekvence pro váš trénink, při jeho překročení zazní alarm.

### **Měření tepové frekvence (tepový hrudní pás)**

#### **POZNÁMKA !!**

- Hrudní pás není součástí standardní výbavy tohoto trenažeru. Pokud rádi používáte bezdrátový hrudní pás, musíte si jej zakoupit jako příslušenství.

Nejpřesnějšího měření tepové frekvence je dosaženo s hrudním pásem tepové frekvence. Tepová frekvence je měřena přijímačem tepové frekvence v kombinaci s pásem pro vysílač tepové frekvence. Přesné měření srdce vyžaduje, aby byly elektrody na pásu vysílače mírně vlhké a neustále se dotýkaly pokožky.

Pokud jsou elektrody příliš suché nebo příliš vlhké, měření srdeční frekvence bude méně přesné.

#### **UPOZORNĚNÍ ⚠**

- Máte-li kardiostimulátor, poradte se před použitím hrudního pásu s tepovou frekvencí s lékařem.

#### **POZOR ⚠**

- Pokud je vedle sebe několik zařízení pro měření srdečního tepu, ujistěte se, že vzdálenost mezi nimi je alespoň 1,5 metru.
- Pokud je k dispozici pouze jeden přijímač tepové frekvence a několik vysílačů tepové frekvence, ujistěte se, že v dosahu vysílání je pouze jedna osoba s vysílačem.

#### **POZNÁMKA !!**

- Nepoužívejte hrudní pás tepové frekvence v kombinaci s ručními snímači tepu.
- Hrudní pás pro měření tepové frekvence vždy noste pod oblečením v přímém kontaktu s pokožkou. Nenoste hrudní pás pro měření tepové frekvence nad oblečením. Pokud budete mít hrudní pás na měření tepové frekvence nad oblečením, nebude žádný signál.
- Pokud nastavíte limit tepové frekvence pro váš trénink, při jeho překročení zazní alarm.
- Vysílač přenáší tepovou frekvenci do počítače až do vzdálenosti 1 metru. Pokud elektrody nejsou vlhké, srdeční frekvence se na displeji nezobrazí.
- Některá vlákna v oblečení (např. polyester, polyamid) vytvářejí statickou elektřinu, která může bránit přesnému měření srdeční frekvence.
- Mobilní telefony, televize a další elektrické spotřebiče vytvářejí elektromagnetické pole, které může bránit přesnému měření srdeční frekvence.

#### **Maximální tepová frekvence (během tréninku)**

Maximální tepová frekvence je nejvyšší tepová frekvence, kterou může člověk bezpečně dosáhnout prostřednictvím fyzického cvičení. Pro výpočet průměrné maximální tepové frekvence se používá následující vzorec:  $220 - \text{VĚK}$ . Maximální tepová frekvence se liší od člověka k člověku.

#### **UPOZORNĚNÍ ⚠**

- Ujistěte se, že během tréninku nepřekročíte maximální tepovou frekvenci. Pokud patříte do rizikové skupiny, poradte se s lékařem.

#### **Začátečník**

##### **50-60% maximální tepové frekvence**

Vhodné pro začátečníky, hlídače váhy, rekonvalescenty a osoby, které delší dobu necvičily. Cvičte alespoň třikrát týdně, 30 minut v kuse.

#### **Pokročilí**

##### **60-70% maximální tepové frekvence**

Vhodné pro osoby, které si chtějí zlepšit a udržet kondici. Cvičte alespoň třikrát týdně, 30 minut v kuse.

#### **Expert**

##### **70-80% maximální tepové frekvence**

Vhodné pro nejzdatnější osoby, které jsou zvyklé na dlouhotrvající tréninky.

## **Použití**

### **Nastavení opěrných nožiček**

Zařízení je vybaveno nastavitelnými podpěrnými nožičkami.

Pokud je zařízení nestabilní, viklá se nebo není dobře vyrovnané, lze tyto podpěrné nožičky upravit tak, aby byly provedeny požadované korekce.

- Otočte podpěrné nožičky dovnitř / ven podle potřeby, aby se zařízení dostalo do stabilní a pokud možno vyrovnané polohy.

- Utáhněte pojistné matice, abyste zajistili opěrné nohy.

#### **POZNÁMKA !!**

- Zařízení je nejstabilnější, když je co nejnižší k podlaze. Začněte proto zařízení vyrovnávat úplným zatočením všech podpěrných nožiček, než vyklopíte požadované podpěrné nožky, abyste zařízení stabilizovali a vyrovnali.

#### **⚠ UPOZORNĚNÍ**

- Abyste předešli poškození podlahy, ujistěte se, že se „držák tvaru U“ nemůže při používání trenažeru dotýkat podlahy. (obr. G). V případě potřeby navyšte „držák tvaru U“ úpravou „Přizpůsobení podložky“. (Viz krok montáže D-3).

Kliknutím zobrazíte naše podpůrné video na YouTube



<https://youtu.be/vgDYIVsisSs?t=371>

## Nastavení počítače

Počítač lze nastavit podle výšky a cvičební polohy uživatele.

- Nastavte počítač volně do požadované polohy, aniž byste museli uvolnit polohu přípravku.
- Držák počítače je systém automatické opravy.

### **!!POZNÁMKA**

- Když počítač nemůže bezpečně držet požadovanou polohu, můžete přípravek snadno utáhnout.
- Odstraňte kulaté koncovky čepu a mírně utáhněte odkryté šrouby na požadovanou pevnost, kde konzola drží pevně, ale stále dostatečně hladce, aby bylo možné upravit úhel pohledu.

## Napájení (obr. E)

Trenažér je napájen z externího zdroje. Podívejte se na obrázek, kde najdete napájecí vstup trenažéru.

### **POZNÁMKA !!**

- Před připojením trenažéru do elektrické zásuvky připojte napájecí zdroj.
- Pokud stroj nepoužíváte, vždy odpojte napájecí kabel.

## Počítač (fig G)



1. Displej
2. Podpora tabletu/knih
3. Tlačítka
4. USB port

### **⚠ POZOR**

- Udržujte počítač mimo přímé sluneční světlo.
- Vysušte povrch počítače, když je pokrytý kapkami potu.
- Neopírejte se o počítač.
- Displeje se dotýkejte pouze špičkou prstu. Ujistěte se, že se vaše nehty nebo ostré předměty nedotýkají displeje.

### **POZNÁMKA !!**

- Počítač se přepne do pohotovostního režimu, když se zařízení 4 minuty nepoužívá. Pokud je počítač v pohotovostním režimu.

## Vysvětlení funkcí displeje

### **Čas**

- Bez nastavení cílové hodnoty se bude počítat čas.
- Při nastavování cílové hodnoty se čas odpočítává od vašeho cílového času do 0 a zazní nebo bliká alarm.
- Rozsah 00:00:00~23:59:59.

Dodatečné zobrazení času (pod držákem tabletu) bude duplikovat časové okno a bude omezeno na zobrazení pouze minut a sekund.

### **Rychlost**

- Zobrazuje aktuální tréninkovou rychlost.
- Rozsah 00.00 km/h nebo ml/h.
- Aniž by byl během tréninku po dobu 4 sekund vyslán do monitoru jakýkoli signál, SPEED zobrazí „0.0“.

Dodatečné zobrazení rychlosti (pod držákem tabletu) bude duplikovat časové okno.

### **RPM**

- Zobrazuje počet šlápnutí za minutu.
- Rozsah 0 ~ 15 ~ 999.
- Aniž by byl během tréninku po dobu 4 sekund vyslán do monitoru jakýkoli signál, RPM zobrazí „0“.

### **Watt**

- Zobrazuje aktuální tréninkové watt.
- Rozsah zobrazení: 0 ~ 999 Watt.

- ▲ Symbol se zobrazí v okně Level, když je nastavený cílový watt nižší než aktuální wattový výkon tréninku. Šlapete příliš rychle nebo je nastavený cíl příliš nízký.

- ▼ Symbol se zobrazí v okně Level, když je nastavený cílový watt vyšší než aktuální wattový výkon tréninku. Šlapete příliš pomalu nebo nastavený cíl je příliš vysoký.

### Úroveň

- Ukazuje nastavení úrovně zátěže při nastavování zátěže po dobu 3 sekund.

- ▲ Symbol bude blikat v okně Level při cvičení v předem naprogramovaném profilu 3 sekundy před zvýšením úrovně zátěže, aby vás upozornil na nadcházející zvýšení zátěže.
- ▼ Symbol bude blikat v okně Level při cvičení v předem naprogramovaném profilu 3 sekundy předtím, než úroveň zátěže klesne, aby vás upozornil na nadcházející pokles zátěže.

### Vzdálenost

- Bez nastavení cílové hodnoty se bude vzdálenost počítat.

- Při nastavování cílové hodnoty se bude vzdálenost odpočítávat od vaší cílové vzdálenosti do 0, na konci se zvukem alarmu nebo zábleskem.

- Rozsah 0,00~99,99.

Dodatečné zobrazení vzdálenosti (pod držákem tabletu) bude duplikovat časové okno a bude omezeno na zobrazení pouze minut a sekund.

### Kalorie

- Bez nastavení cílové hodnoty se kalorie budou počítat.

- Při nastavování cílové hodnoty se kalorie budou odpočítávat od vaší cílové hodnoty na 0 se zvukem alarmu nebo blikáním.

- Rozsah 0~9999.

### POZNÁMKA !!

• Tyto údaje jsou hrubým vodítkem pro srovnání různých cvičebních relací, které nelze použít v lékařské léčbě.

### Puls

- Aktuální pulz se zobrazí po 6 sekundách, když je detekován počítačem.

- Bez signálu pulzu po dobu 6 sekund se na počítači zobrazí „P“.

- Pulzní alarm zazní, když aktuální pulz překročí cílový pulz.

- Rozsah 0-40~200 BPM.

### POZNÁMKA !!

• Červená ikona pulsu bude blikat, když je přijata srdeční frekvence, trvá několik sekund, než se srdeční frekvence zobrazí jako číslo, protože je zapotřebí proces výpočtu průměrné hodnoty.

Přídavný displej Pulse (pod držákem tabletu) bude duplikovat hlavní okno Pulse.

### Čtyřbarevný displej tepové frekvence.

Čtyřbarevný displej tepové frekvence zobrazuje vaši zónu tepové frekvence na základě uživatelem nastaveného věku v procentech.

Výpočet je následující.

Změřte HR děleno Max. HR, vynásobte výsledek 100.

Maximální srdeční frekvence pro muže (220 – věk)

Maximální srdeční frekvence pro ženy (226 – věk)

### BAI™

- Zobrazuje spotřebu BAI hodnotu během tréninku.

- Rozsah zobrazení 0~999.

### POZNÁMKA !!

• BAI (Body Activity Index) je součet efektivního tréninkového objemu.

• Tréninkový objem = Tréninková intenzita x Tréninkový čas.

BAI vypočítá efektivní objem tréninku na základě vaší srdeční frekvence, věku, pohlaví a trvání.

Během tréninku můžete vidět, jak se BAI hromadí. Jakmile dokončíte trénink, můžete získat celkový BAI bod tohoto tréninku, což je celkový efektivní tréninkový objem tohoto tréninku. Pokud trénujete tvrději, zónu vyšší tepové frekvence, získáte body BAI rychleji. Pokud trénujete méně tvrdě, s nižší tepovou frekvencí, body BAI získáte pomalu. Doporučujeme cvičit tak, že každý týden nasbíráte 100 bodů BAI, abyste zlepšili své cardio schopnosti.

### Středový displej

- Horní řádek zobrazuje profily programu.

- V pravém horním rohu se zobrazuje vybraný uživatel (U1, U2, U3, U4).

- Spodní bodový displej zobrazí graficky křivku intenzity profilu programu.

\* Při kontrole napětí: Každá tečka představuje 2 úrovně zátěže.

\* V režimu HRC: Každá tečka představuje úroveň zátěže, jako by byla napětím zátěží.

\* V režimu Watt: Každá tečka představuje úroveň zátěže, jako by byla řízena zátěží.

## **Vysvětlení tlačítek**

### **UP (otočné tlačítko)**

- Zvyšuje úroveň odporu.
- Volba nastavení.

### **DOWN (otočné tlačítko)**

- Snižuje úroveň odporu.
- Volba nastavení.

### **MODE (stlačit otočné tlačítko)**

- Potvrzuje nastavení nebo výběr.
- Zastavuje funkci skenování displeje a opravuje aktuální parametr na středovém displeji.
- Přejede na další parametr, když jste v režimu pevného zobrazení.

### **POZNÁMKA !!**

• Když zastavíte režim skenování nastavením konkrétního parametru, neexistuje žádný způsob, jak znovu aktivovat funkci „skenování“, kromě rychlého dvojitého stisknutí tlačítka „Start/Stop“ pro rychlé pozastavení a opětovné spuštění tréninku.

### **Resetovat / RESET**

- V režimu nastavení stiskněte jednou tlačítko RESET pro resetování aktuálních hodnot funkcí.
- Stiskněte tlačítko RESET a podržte jej po dobu 3 sekund pro vynulování všech funkčních čísel.

### **Start / Stop**

- Začíná či ukončuje trénink.

### **Tělesný tuk**

- Test % tělesného tuku a BMI, v režimu zastavení.

### **Zotavení / RECOVERY**

- Poté, co počítač detekuje pulzní signál, stiskněte klávesu RECOVERY pro vstup do režimu zotavení, abyste mohli sledovat schopnost obnovení srdeční frekvence.

## **Operace**

### **Zapnutí**

- Zapněte stroj do elektřiny, abyste spustili počítač.
- Stisknutím libovolné klávesy zapnete počítač v režimu spánku.
- Začněte šlapat, abyste zapnuli počítač, když je v režimu spánku.

### **POZNÁMKA !!**

• Počítač se přepne do režimu spánku, když se zařízení nepoužívá po dobu 4 minut.

### **Režim spánku**


Když je počítač v režimu spánku, všechny informační okna jsou odpojena, jako by počítač byl vypnutý.

### **Vypnutí**

- Stroj se vypne výhradně a pouze vytažením napájení z elektriky.

### **Volba tréninku**

Použitím otočného tlačítka UP/Down je možno volit:

<b>M</b>	Manual
<b>P1 - P12</b>	Program profile 1 - 12
	Heart rate control
<b>W</b>	Watt control
<b>U</b>	User program

### **Funkce USB**

Uživatel může své cvičební zařízení připojit i během tréninku.  
Voltáž / běžná: 5VDC / 1.0Amp

## **Programy**

### **Rychlý start**

- Zmáčknutím tlačítka START / STOP se zapne trénink bez jakýchkoli přednastavených hodnot.
- Otočením tlačítka START / STOP je možné měnit zátěž v průběhu takového tréninku.

### **Ukončení či pozastavení tréninku**

- Zmáčknutím tlačítka START / STOP v průběhu tréninku se trénink ukončí / pozastaví. Opětovným zmáčknutím tlačítka START / STOP je možné probíhající trénink znovu obnovit.
- Pokud je trénink pozastavený, použití tlačítka RESET způsobí reset veškerých dat tréninku.

- Zmáčknutí tlačítka RESET a jeho podržení po dobu 3 sekund resetuje počítač (všechny aktivní data tréninku budou tímto krokem ztracena).

### **RYCHLÝ TIP**

- Když jste v režimu pauzy, můžete použít tlačítko MODE k úpravě nastavených cílů.
- Stiskněte otočné tlačítko MODE pro výběr: Čas/Vzdálenost/Kalorie anebo Puls.
- Otáčením ovladače nastavte cíl jako preferovaný a stiskněte MODE pro výběr prvního dalšího parametru, který chcete v případě potřeby změnit, nebo smáčkněte START/STOP, abyste obnovili trénink.

## **Nastavení uživatele**

Uživatele lze vybrat, když je počítač v režimu spuštěn.

Když je počítač ve funkčním režimu, stiskněte a podržte klávesu „RESET“ déle než 3 sekundy, čímž počítač restartujete a přepnete do režimu „Start up“. Uvidíte blikající „U1“ (nebo poslední vybraný uživatel U1~U4).

- Vyberte uživatele, otočením ovladače vyberte U1~U4, potvrďte stisknutím otočného tlačítka.

- Vyberte Pohlaví, otočením ovladače vyberte (Muž)/ (Žena), potvrďte stisknutím otočného tlačítka.

- Nastavte Věk (A), otočením ovladače vyberte (Rozsah: 1~99 ±1), potvrďte stisknutím tlačítka otočného ovladače.

- Nastavte výšku (H), otočením ovladače vyberte (Rozsah: 100~200 cm ±1), potvrďte stisknutím otočného tlačítka.

- Nastavte Hmotnost (W), otočením ovladače vyberte (Rozsah: 20~150 kg ±1), potvrďte stisknutím otočného tlačítka.

### **POZNÁMKA !!**

• Nastavení správných uživatelských parametrů je vyžadováno pro:

Správnou funkci cílového programu srdeční frekvence.

Správnou funkci měření tělesného tuku a BMI.

• Výběr uživatele určuje, jaké „Uživatelské programy“ se načtou. Viz „Uživatelský program“.

## **Manuální režim**

- Použijte funkci otočného tlačítka Up/Down pro výběr cvičebního programu, zvolte M (manuální) režim, potvrďte stisknutím otočného tlačítka.

- Pomocí funkce otočného tlačítka Up/Down nastavte úroveň zátěže, potvrďte stisknutím otočného tlačítka.

- Pomocí otočného tlačítka Up/Down přednastavte čas tréninku, rozsah nastavení: 1:00 ~ 23:59:00 minut (± 1:00), potvrďte stisknutím otočného tlačítka.

- Použijte otočné tlačítko Up/Down pro přednastavení tréninkové vzdálenosti, rozsah nastavení: 0,10 ~ 99,90 Km. minut (± 1,00), potvrďte stisknutím otočného tlačítka.

- Použijte otočné tlačítko Up/Down pro přednastavení tréninkových kalorií, rozsah nastavení: 10 ~9990 Cal. (± 10), potvrďte stisknutím otočného tlačítka.

- Tlačítkem Up/Down nastavte limit pro puls, rozsah nastavení: 40 ~ 200 BPM (± 1), potvrďte stisknutím otočného tlačítka.

### **POZNÁMKA !!**

• Při stanovení více než jednoho cíle trénink skončí u prvního dosaženého cíle.

• Nechejte cíl prázdný a nebude považován za předem nastavený limit.

• Při nastavování tepového limitu se trénink při překročení nastaveného limitu nezastaví. Při překročení limitu upozorní uživatele jako varování akustický alarm.

- Stiskněte tlačítko START/STOP pro zahájení cvičení.

- Použijte otočné tlačítko UP/DOWN pro nastavení úrovně odporu.

Úroveň zatížení je zobrazena v okně LEVEL.

## **Programový profil 1~12**

- Pomocí funkce otočného tlačítka Up/Down vyberte cvičební program, vyberte jeden z přednastavených profilů, potvrďte stisknutím otočného tlačítka.

- Pomocí otočného tlačítka Up/Down přednastavte čas tréninku, rozsah nastavení: 1:00 ~ 23:59:00 minut (± 1:00), potvrďte stisknutím otočného tlačítka.

- Stiskněte tlačítko START/STOP pro zahájení cvičení.

- Použijte otočné tlačítko UP/DOWN pro nastavení úrovně odporu.

Celý profil bude proporcionálně zmenšen

Úroveň zatížení je zobrazena v okně LEVEL.

V režimu programového profilu se zátěž automaticky přizpůsobí předem nastavenému profilu.



### **POZNÁMKA !!**

- Trvání každého segmentu v profilu je 1/8 vašeho přednastaveného tréninkového času.
- Pokud není nastaven žádný čas tréninku, trvání každého segmentu bude  $\pm 20$  sekund a profil se bude opakovaně restartovat, dokud cvičení sami neukončíte.

### **POZNÁMKA !!**

- Najděte přehled každého profilu programu v sekci F, která je publikována po výkresech montážních kroků.

## **Ovládání srdeční frekvence**

- Použijte funkci otočného tlačítka Up/Down pro výběr cvičebního programu, vyberte HRC (ikona srdce), potvrďte stisknutím otočného tlačítka.

- Pomocí funkce otočného tlačítka Up/ Down nastavte cíl HRC:

55 % = 55 % ze součtu (220 minus \*Věk)

75 % = 75 % ze součtu (220 minus \*Věk)

90 % = 90 % ze součtu (220 minus \*Věk)

TA = cíl (výchozí 100)

\*Parametr věku je třeba nastavit v „Nastavení uživatele“.

- potvrďte stisknutím otočného tlačítka.

- Když nastavíte TA, použijte funkci otočného tlačítka Up/Down pro nastavení cíle (40~200), potvrďte stisknutím otočného tlačítka.

- Pomocí otočného tlačítka Up/Down přednastavte čas tréninku, rozsah nastavení: 1:00 ~ 23:59:00 minut ( $\pm 1:00$ ), potvrďte stisknutím otočného tlačítka.

- Stiskněte tlačítko START/STOP pro zahájení cvičení.

- Pomocí RESET se vraťte do hlavní nabídky.

V režimu Cardio se zátěž automaticky nastaví na necitlivost, kde vaše tepová frekvence dosáhne předem nastaveného cíle HRC.

### **POZNÁMKA !!**

- Cardio režim vyžaduje ke svému fungování signál srdečního tepu.
- Otazník a symbol srdce se zobrazí v hlavním okně, když počítač nepřijímá signál srdečního tepu jako upozornění.
- Pokud dojde ke ztrátě srdeční frekvence na více než 5 sekund, program se automaticky vypne do režimu pauzy.

### **RYCHLÝ TIP** 💡

- Program „Kontrola srdeční frekvence“ funguje nejlépe, když jsou uživatelská nastavení správně nastavena.

## **Program Watt (W)**

- Použijte funkci otočného tlačítka Up/Down pro výběr cvičebního programu, vyberte Watt (W), potvrďte stisknutím otočného tlačítka.

- Pomocí funkce otočného tlačítka Up/ Down nastavte cílový watt:

100 je přednastavená výchozí hodnota (rozsah: 10~350  $\pm 5$ )

potvrďte otočného tlačítka.

- Pomocí otočného tlačítka Up/Down přednastavte čas tréninku, rozsah nastavení: 1:00 ~ 23:59:00 minut ( $\pm 1:00$ ), potvrďte stisknutím otočného tlačítka.

- Stiskněte tlačítko START/STOP pro zahájení cvičení.

- Pomocí RESET se vraťte do hlavní nabídky.

V režimu Watt se zátěž automaticky upraví na necitlivost, kde Watt dosáhne předem nastaveného cíle Watt.

### **POZNÁMKA !!**

- Parametr Watt je výpočet otáček a úrovně napětí.

Když jsou otáčky vyšší, napětí bude nižší.

Když jsou otáčky nižší, napětí bude vyšší.

## **Uživatelský program (U)**

### **Režim uživatelského programování.**

Zvolený uživatelský program se vždy otevře v programovacím režimu.

- Použijte funkci otočného tlačítka Up/Down pro výběr cvičebního programu, vyberte User profile (U), potvrďte stisknutím otočného tlačítka.

- Pomocí funkce otočného tlačítka Up/ Down nastavte úroveň zátěže pro první segment profilu.

Potvrďte stisknutím otočného tlačítka.

- Stejným způsobem zopakujte i zbývající hodnoty segmentu profilu.

## **POZNÁMKA !!**

- Každý segment, který naprogramujete a potvrdíte stisknutím tlačítka „Mode“, se automaticky uloží.
- Předprogramovaný uživatelský program nelze vymazat, ale lze jej přepsat, aby se profil vždy aktualizoval podle vašich potřeb.

## **Spuštění uživatelského programu**

- Když jste v režimu programování, stiskněte a podržte tlačítko MODE po dobu 2 sekund v jakékoli fázi režimu programování, aby se otevřel režim programování času.
- Pomocí otočného tlačítka Up/Down přednastavte čas tréninku, rozsah nastavení: 1:00 ~ 23:59:00 minut ( $\pm$  1:00), potvrďte stisknutím otočného tlačítka.
- Stiskněte tlačítko START/STOP pro zahájení cvičení.
- Pomocí RESET se vraťte do hlavní nabídky.

V režimu profilu uživatelského programu se zátěž automaticky přizpůsobí předem nastavenému profilu.

Trvání každého segmentu v profilu je 1/8 vašeho přednastaveného tréninkového času.

## **POZNÁMKA !!**

- Pro jeden uživatelský profil je k dispozici pouze 1 uživatelský program. Viz „Nastavení uživatele“.

## **Zotavení**

- Tlačítko RECOVERY bude platné pouze v případě, že je detekován pulz.
- TIME zobrazí „0:60“ (sekundy) a odpočítává se do 0.
- Počítač zobrazí F1 až F6 po odpočítávání pro testování stavu obnovení srdeční frekvence. Uživatel může najít úroveň obnovení srdeční frekvence na základě níže uvedené tabulky.
- Stiskněte znovu tlačítko RECOVERY pro návrat na začátek.

## **Jak číst výsledek testu.**

Výsledek je založen na stavu vašeho srdečního tepu. Když jste aktivní, vaše srdeční frekvence se zvyšuje v tepech za minutu (bpm). Když trénink ukončíte, vaše tepová frekvence se ustálí na normálu. Čím rychleji se vaše srdeční frekvence stabilizuje, tím lepší je váš srdeční stav. Když vaše srdeční frekvence klesne alespoň o 50 tepů za minutu v minutě testu, bude váš výsledek ukazovat F1. Když vaše

srdeční frekvence klesne mezi 41~50 tepů za minutu v minutě testu, váš výsledek bude číst F2. A tak dále.

F1	Outstanding	31 +
F2	Excellent	25 ~ 30
F3	Good	20 ~ 24
F4	Above Average	16 ~ 19
F5	Average	12 ~ 15
F6	Below Average	9 ~ 11
F7	Worrying	6 ~ 8
F8	Poor	3 ~ 5
F9	Very Poor	0 ~ 2
F0	Error	Error/ result is minus

## **POZNÁMKA !!**

- Výsledná data programu mohou být použita pouze jako osobní reference a nemají žádnou lékařskou hodnotu.
- Když se vaše srdeční frekvence během testovací minuty zvýší, zobrazí se F0.

## **Tělesný tuk**

- Stiskněte tlačítko BODY FAT pro zahájení měření tělesného tuku.
- Během měření musí uživatel držet obě ruce za rukojeti. LCD displej "-" "- -" "- - -" "- - - -" po dobu 8 sekund, dokud počítač nedokončí měření.
- LCD zobrazí BMI a FAT %.

## **Chybové kódy režimu tělesného tuku**

- \*E-1  
Nebyl zjištěn žádný vstup signálu srdeční frekvence.

- \*E-4

Vyskytuje se, když je výsledek FAT % a BMI nižší než 5 nebo vyšší než 50.

## **RYCHLÝ TIP**

- Funkce měření tělesného tuku a BMI funguje nejlépe, když jsou uživatelská nastavení správně nastavena.

## **Bluetooth a APP**

- Tento počítač se může připojit k aplikaci APP na chytrém zařízení přes Bluetooth (iOS a Android).
- Navažte připojení Bluetooth pouze prostřednictvím režimu připojení v nainstalované aplikaci APP na vašem chytrém zařízení.
- Když je navázáno Bluetooth spojení mezi APP a počítačem, displej počítače se ztlumí.

### **POZNÁMKA !!**

- Tunturi poskytuje pouze možnost připojit váš fitness počítač prostřednictvím připojení Bluetooth. Společnost Tunturi proto nemůže být zodpovědná za poškození nebo nesprávné fungování jiných produktů než produktů Tunturi.
- Další informace naleznete na webových stránkách.

Tento počítač může přijímat vysílač tepové frekvence Bluetooth.

Zařízení není nutné spárovat, protože počítač automaticky detekuje vysílač srdečního tepu, když je v dosahu.

## **Čištění a údržba**

Zařízení nevyžaduje zvláštní údržbu. Zařízení nevyžaduje recalibraci, pokud je sestaveno, používáno a udržováno podle pokynů.

### **UPOZORNĚNÍ ⚠**

- K čištění zařízení nepoužívejte rozpouštědla.
- Po každém použití očistěte zařízení měkkým savým hadříkem.
- Pravidelně kontrolujte dotažení všech šroubů a matic.
- V případě potřeby promažte spoje.

## **Mazání vodící kladky pedálu (obr. H)**

### **Plán údržby pro pravidelné používání.**

- Očistěte povrch kolejničky suchým hadříkem, abyste odstranili případné nečistoty.
- Naneste 2 kapky lubrikantu o velikosti perliček na každý vyčnívající povrch kolejničky, jednu kapku blízko začátku a jednu blízko konce válečkové dráhy.
- Nechte pedály běžet několik cyklů, aby se mazivo rovnoměrně rozprostřelo.
- Tyto kroky opakujte v intervalu 3 měsíců.

### **Vrzající válečky**

- Když kluzná kola při kluzném pohybu vydávají hluk, okamžitě naneste mazivo na každý vyčnívající povrch kolejničky.

### **⚠ POZOR**

- Doporučujeme používat pouze lubrikant dodaný s výrobkem (na bázi křemíku).

- Nenanášejte příliš mnoho maziva nebo přebytečné mazivo neotřete čistým hadříkem, protože příliš mnoho maziva může způsobit skvrny na koberci nebo částice nečistot. Kliknutím zobrazíte naše podpůrné video na YouTube



<https://youtu.be/uYc9TxpVKTI>

## **Závady a poruchy**

I přes průběžnou kontrolu kvality se mohou na zařízení vyskytnout závady a poruchy způsobené jednotlivými díly. Ve většině případů bude stačit vyměnit vadný díl.

- Pokud zařízení nefunguje správně, okamžitě kontaktujte prodejce.
- Poskytněte prodejci číslo modelu a sériové číslo zařízení. Uveďte povahu problému, podmínky použití a datum nákupu.

## **Odstraňování problémů**

- Když je zobrazení na displeji LCD slabé, znamená to, že je třeba vyměnit baterie.
- Pokud při šlapání není žádný signál, zkontrolujte, zda je kabel dobře připojen.

### **POZNÁMKA !!**

- Po zastavení tréninku na 4 minuty se hlavní obrazovka vypne.
- Pokud počítač zobrazuje abnormálně, znovu vložte baterie a zkuste to znovu.

## **Chvění nebo nestabilní pocit během používání**

Pokud je stroj během provozu rozviklaný nebo nestabilní, je vhodné upravit podpěrné nohy tak, aby se rám dostal do správné výšky. Přečtěte si pokyny v této příručce v části: „Použití“

## **Doprava a skladování**

### **UPOZORNĚNÍ ⚠**

- Přenášejte a přemísťujte zařízení alespoň ve dvou osobách.

- Zůstaňte stát před zařízením na každé straně a pevně uchopte říditka. Nakloňte přední část zařízení tak, abyste zvedli zadní část zařízení na kolech. Přesuňte zařízení a opatrně jej položte.

Umístěte zařízení na ochrannou základnu, aby nedošlo k poškození povrchu podlahy.

- Zařízení opatrně přemísťujte po nerovném povrchu. Nepřemísťujte zařízení nahoru pomocí kol, ale přenášejte zařízení za říditka.
- Zařízení skladujte na suchém místě s co nejmenšími výkyvy teploty.

## Technická data

Parameter	Unit of measurement	Value
Length	cm	199.0
	inch	78.3
Width	cm	73.0
	inch	28.7
Height	cm	182.0
	inch	71.7
Weight	kg	71.5
	lbs	157.6
Max. user weight	kg	150.0
	lbs	330.0
Transformer output specifications	Voltage	9V-DC
	Ampere	2.0 A
Heartrate measurement available via:	Hand-grip contact	Yes
	5.0 Khz	No
	5.3 Khz.	Yes
	Bluetooth (BLE)	Yes
	ANT+	No

### DŮLEŽITÉ UPOZORNĚNÍ

Počítač je vybaven 5,3 Khz přijímačem, aby se zabránilo rušení vestavěného BT modulu pracujícího na 5,0 Khz frekvenčním signálu. Proto nemůžeme zaručit, že váš počítač přijme hrudní pás 5,0 Khz. I když podle našich zkušeností hrudní pás 5,0 bude s největší pravděpodobností fungovat bez problémů, ale nelze to zaručit.

## Záruka

### Záruka kupujícího Tunturi

#### Záruční podmínky

Spotřebitel má nárok na příslušná zákonná práva uvedená v národní legislativě týkající se obchodu se spotřebním zbožím. Tato záruka neomezuje tato práva. Záruka kupujícího je platná pouze v případě, že je položka používána v prostředí schváleném společností Tunturi New Fitness BV a je udržována podle pokynů pro toto konkrétní zařízení. Schválené prostředí a pokyny k údržbě specifické pro produkt jsou uvedeny v „uživatelské příručce“ produktu. „Uživatelskou příručku“ si můžete stáhnout z našich webových stránek. <http://manuals.tunturi.com>

### Záruční podmínky

Záruční podmínky začínají běžet od data nákupu.

Záruční podmínky se mohou v jednotlivých zemích lišit, proto se prosím obraťte na svého místního prodejce ohledně záručních podmínek.

### Záruční krytí

Za žádných okolností nesmí Tunturi New Fitness BV nebo Tunturi Distributor je odpovědný na základě této záruky nebo jinak za jakékoli zvláštní, nepřímé, sekundární nebo následné škody jakékoli povahy vyplývající z jakéhokoli použití nebo neschopnosti používat toto zařízení.

### Omezení záruky

Tato záruka se vztahuje na výrobní vady fitness zařízení jak bylo původně zabalené společností Tunturi New Fitness BV. Záruka platí pouze za podmínek normálního, doporučeného použití produktu, jak je popsáno v uživatelské příručce, a za předpokladu, že byly dodrženy pokyny Tunturi New Fitness BV pro instalaci, údržbu a použití. Povinnosti Tunturi New Fitness BV ani Tunturi Distributorů se nevztahují na vady způsobené důvody, které nemohou ovlivnit. Záruka se vztahuje pouze na původního kupujícího a je platná pouze v zemích, kde má Tunturi New Fitness BV autorizovaného dovozce.

Záruka se nevztahuje na fitness vybavení nebo komponenty, které byly upraveny bez souhlasu Tunturi New Fitness BV. Závady vzniklé běžným opotřebením, nesprávným používáním, zneužitím, korozi nebo poškozením vzniklým během nakládání nebo přepravy nejsou kryty. Záruka se nevztahuje na zvuky nebo zvuky vydávané během používání, pokud podstatně nebrání použití zařízení a pokud nejsou způsobeny závadou na zařízení. Záruka se nevztahuje na vady vzniklé neprováděním pravidelné údržby, jak je uvedeno v uživatelské příručce k produktu. Dále se záruka nevztahuje na vady vzniklé používáním a skladováním v nevhodném prostředí popsaném v návodu k obsluze, které by mělo být uvnitř, suché, bez prachu a písku a v teplotním rozsahu +15 °C až +35 °C. Záruka se nevztahuje na činnosti údržby, jako je čištění, mazání a běžné úpravy dílů, ani na postupy instalace, které mohou zákazníci provést sami, jako je výměna nekomplikovaných měřidel, pedálů a jiných podobných dílů, které nevyžadují žádnou demontáž/zpětnou montáž fitness zařízení.

Záruka se nevztahuje na záruční opravy provedené jinými než autorizovanými zástupci Tunturi.

Nedodržením pokynů uvedených v návodu k obsluze zaniká záruka na produkt.

#### **Prohlášení výrobce**

Tunturi New Fitness BV prohlašuje, že výrobek je ve shodě s následující normy a směrnice: EN 957 (HC), 2014/30/EU.

Výrobek proto nese označení CE.

11-2023

Tunturi New Fitness BV

Purmerweg 1

1311 XE Almere

Nizozemsko

Zřeknutí se odpovědnosti

© 2023 Tunturi New Fitness BV

Všechna práva vyhrazena.

- Produkt a návod se mohou změnit.
- Specifikace se mohou změnit bez dalšího upozornění.
- Nejnovější verzi uživatelské příručky naleznete na našich webových stránkách.