

CZ

SK

trinfIt[®]

TRINFIT GARA T800i SmartMedia BĚŽECKÝ TRENAŽÉR



GET IT ON
Google Play

Download on the
App Store

CZ

Obsah	2
Bezpečnostní pokyny	3
Montáž trenažéru	4-6
Údržba	7
Návod k obsluze	8-34
Tipy na trénink	35-40
Průvodce řešením problémů	41-42

SK

Obsah	43
Bezpečnostné pokyny	44
Montáž trenažéra	45-47
Údržba	48
Návod na obsluhu	49-75
Tipy na tréning	76-81
Sprievodca riešením problémov	82-83

**Upozornění:**

1. Před montáží trenažéru a jeho používáním si pozorně pročtěte celý uživatelský návod a dodržujte bezpečnostní pokyny.
2. Manuál si uschovejte pro případ budoucí potřeby.
3. Pro bezproblémové fungování trenažéru a prodloužení životnosti věnujte dostatečnou pozornost údržbě trenažéru.
4. Nesprávný postup montáže, nedodržení pokynů k údržbě a používání trenažéru v rozporu s návodem k použití mohou vést k poškození trenažéru, neuznání záruky či zpoplatnění servisního zásahu.



Při používání vašeho trenažeru je třeba vždy potřeba dodržovat základní opatření:

Nebezpečí – pro minimalizaci rizika úrazu elektrickým proudem:

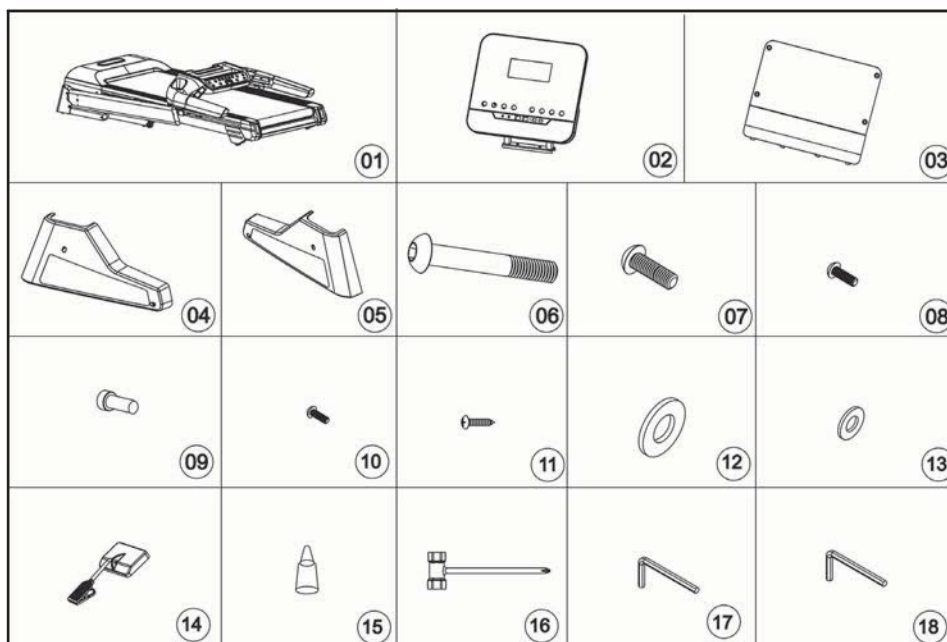
Vždy ihned po použití a před čištěním odpojte trenažér z elektrické zásuvky.

Varování – pro snížení rizika popálení, požáru, úrazu elektrickým proudem nebo zranění:

1. Trenažér nenechávejte bez dozoru, je-li zapojený do zásuvky. V době kdy trenažér nevyužíváte jej mějte odpojený z elektrické zásuvky.
2. Používají-li trenažér děti nebo osoby se zdravotním postižením, je při provozu nutný dohled způsobilé osoby.
3. Ujistěte se, že produkt používáte pouze k účelům popsáným v tomto manuálu. Abyste předešli jakémukoli nebezpečí nebo úrazu, nepoužívejte žádné příslušenství, které nedoporučuje výrobce.
4. Trenažér je určen k použití při napětí 220-240 V a musí být řádně uzemněn. Proto je vybavený přívodním kabelem se zástrčkou s uzemňovacím kolíkem. Zástrčka musí být zapojena do vhodné zásuvky, která je správně nainstalována a uzemněna v souladu se všemi místními předpisy a vyhláškami. Nesprávné připojení trenažeru může vést k riziku úrazu elektrickým proudem. Pokud si nejste jisti, zda je vaše zásuvka řádně uzemněna, poraďte se s elektrikářem. Pro bezproblémový rozběh trenažeru doporučujeme použití 16 A jističe.
5. Nikdy trenažér nepoužívejte, pokud má poškozený kabel nebo zástrčku. Pokud nefunguje správně, byl poškozen nebo přišel do kontaktu s vodou. Pokud detekujete problém či závadu obratem kontaktujte servisní středisko či Vašeho prodejce pro případnou opravu trenažeru.
6. Nemanipulujte s trenažerem tak, aby jste zatěžovali, nebo drželi při manipulaci napájecí kabel.
7. Kabel udržujte mimo dosah horkých povrchů z důvodu rizika vznícení.
8. Nezakrývejte větrací otvory, aby nedocházelo k přehřívání.
9. Nevkládejte nikdy předměty do otvorů v trenažeru, krom k tomu určených (držáky na láhev s pitím)
10. Nepoužívejte trenažér ve venkovních podmínkách, či prostoru s nestálou teplotou a vlhkostí.
11. Nepoužívejte trenažér v prostorách, kde se používají aerosolové produkty a spreje.
12. Připojte trenažér pouze do řádně uzemněné zásuvky.
13. Pokud lze trenažér složit, tak po ukončení tréninku trenažér složte do úsporné polohy.
14. Udržujte kolem trenažeru dostatečně volný prostor pro manipulaci.
15. Trenažér je určen pouze pro domácí použití dle normy DIN EN957.
16. U trenažeru s elektronickým sklonem a možností složení se vždy ujistěte, že je trenažér v neutrální startovní pozici než budete trenažér skládat do skladovací pozice.
17. Pokud pocítíte mdloby, závratě či dušnost, ihned přerušete trénink.
18. Při používání trenažeru noste vhodné sportovní oblečení. Nenoste volné oblečení, které by se mohlo na běžecském pásu jakkoliv zachytit. Vždy noste sportovní obuv určenou pro běhání. Neběhejte bosí!



PO OTEVŘENÍ BALENÍ BUDETE MÍT K DISPOZICI NÁSLEDUJÍCÍ SOUČÁSTKY:



Seznam dílů

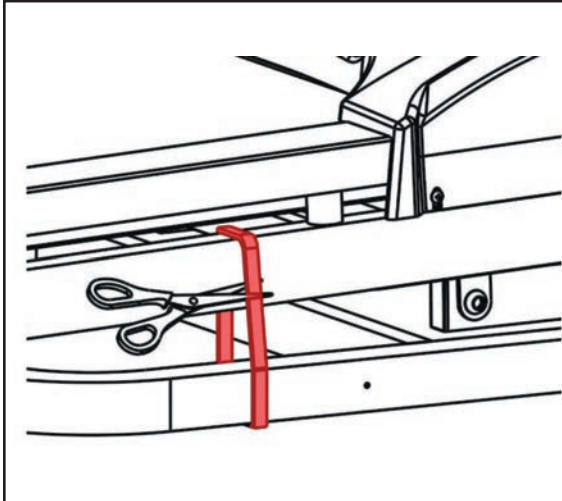
Č.	Popis	Množství	Č.	Popis	Množství
1	Hlavní rám	1 ks	10	Šroub M5x12	4 ks
2	PC konzole	1 ks	11	Šroub M4x12	4 ks
3	Spojovací kryt	1 ks	12	Podložka M10	6 ks
4	Levý spodní kryt	1 ks	13	Podložka M8	4 ks
5	Pravý spodní kryt	1 ks	14	Bezpečnostní klíč	1 ks
6	Šroub M10x55	2 ks	15	Silikonový olej	1 ks
7	Šroub M10x20	4 ks	16	Šroubovák	1 ks
8	Šroub M8x15	2 ks	17	Imbusový klíč 5 mm	1 ks
9	Šroub s kulatou hlavou M8x15	2 ks	18	Imbusový klíč 6 mm	1 ks



Upozornění:

1. Pro bezproblémové fungování trenažéru a prodloužení životnosti věnujte dostatečnou pozornost údržbě trenažéru.
2. Nesprávný postup montáže, nedodržení pokynů k údržbě a používání trenažéru v rozporu s návodem k použití mohou vést k poškození trenažéru, neuznání záruky či zpoplatnění servisního zásahu.

Krok 1

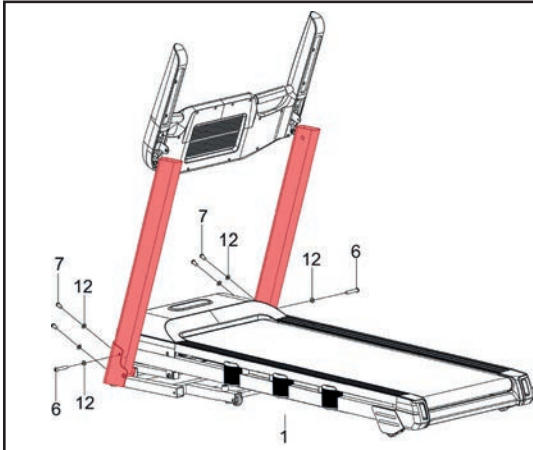


1. Montáž vyžaduje asistenci alespoň 2. osob.
2. Otevřete krabici, vyjměte ochrannou pěnu a montážní díly.
3. Jak je znázorněno na obrázku, vyjměte běžeckou kurtu z krabice, položte na rovnou podlahu a následně odstříhnete fixovací pásku.

NEBEZPEČÍ!

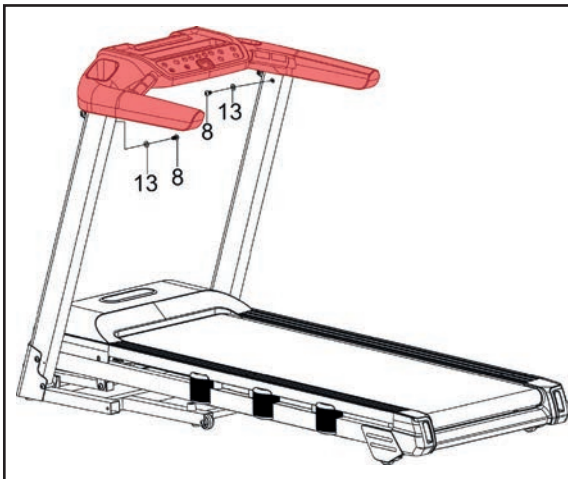
Nepřestříhujte pásku dříve než vyndáte běžeckou kurtu z krabice a umístíte ji na rovnou podlahu. Jinak by hrozilo nebezpečí úrazu!

Krok 2



1. Zvedněte levý a pravý sloupek a imbusovým klíčem 6 mm (18) je upevněte pomocí 2 šroubů M10x55 (6) a 2 podložek M10 (12), 2 šroubů M10x20 (7) a 2 podložek M10 (12) na druhé straně.
2. V tomto kroku zatím neutahujte pevně šrouby. (Finální pevnou fixaci šroubů provedete až ke konci montáže)

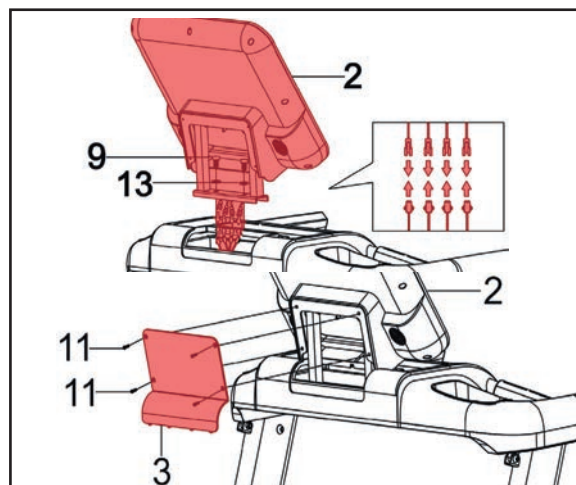
Krok 3



1. Propojte kabel vycházející z ovládací konzole s kabelem vycházejícím z pravého sloupku v horní části. Věnujte zvýšenou pozornost správnému připojení kabelu, **nesprávné připojení nebo hrubý provoz by mohly poškodit konektor.**
2. Pomocí imbusového klíče 5 mm (17) připevněte ovládací konzoli na levý sloupek a pravý sloupek pomocí 2 šroubů M8x15 (8) a 2 podložek M8 (13).
3. Pevně utáhněte šrouby z kroků 2 a 3.

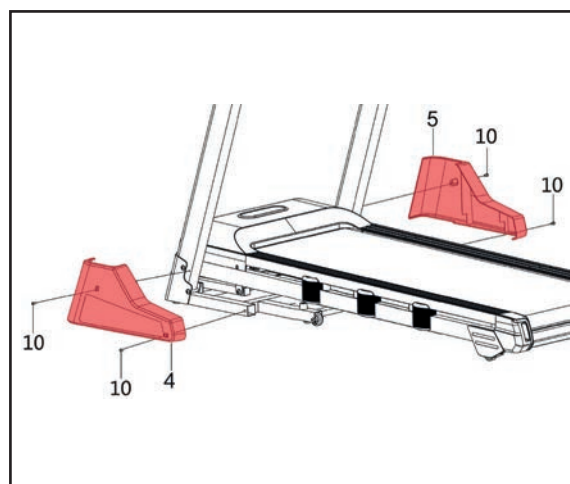


Krok 4



1. Pomocí imbusového klíče 5 mm (17) připevněte počítač (2) na ovládací konzoli pomocí 2 šroubů M8x15 s kulatou hlavou (9) a 2 podložek M8 (13).
2. Věnujte zvýšenou pozornost správnému připojení kabelu, nesprávné připojení nebo hrubé zacházení by mohlo poškodit konektor.
3. Pomocí šroubováku (16) namontujte přípojovací kryt (3) pomocí šroubů M4x12 (11) na konzoli počítače (2).

Krok 5



1. Pomocí šroubováku (16) namontujte levý spodní kryt (4) na levý sloupek pomocí 2 šroubů M5x12 (10). Totéž proveďte s pravým spodním krytem (5).

POZNÁMKA:

Z bezpečnostních důvodů zkontrolujte, zda jsou všechny šrouby pevně dotážené.

Běžecský pás byl předem namazán ve výrobě, ale doporučujeme překontrolovat stav namazání běžecské kurty ihned po sestavení viz kapitola Údržba.

Blahopřejeme, Váš běžecský trenažér je úspěšně sestaven!

**Upozornění:**

1. Pro bezproblémové fungování trenažéru a prodloužení životnosti věnujte dostatečnou pozornost údržbě trenažéru.
2. Nesprávný postup montáže, nedodržení pokynů k údržbě a používání trenažéru v rozporu s návodem k použití mohou vést k poškození trenažéru, neuznání záruky či zpoplatnění servisního zásahu.



VAROVÁNÍ!

Abyste předešli úrazu elektrickým proudem, než provedete čištění nebo údržbu, ujistěte se, že je běžecký trenažér vypnutý a odpojen od elektrické zásuvky!

ČIŠTĚNÍ

Pravidelné čištění trenažéru prodlouží jeho životnost.

PO KAŽDÉM CVIČENÍ

Otřete povrchy běžeckého pásu čistým, vodou navlhčeným měkkým hadříkem, abyste odstranili pot a nečistoty.

UDRŽUJTE POŘÁDEK

Pro praktickou údržbu doporučujeme mít trenažér umístěný na podložce určené pro běžecké pásy a 1x týdně vysávat nečistoty pod běžeckým trenažérem.

VYCHLADNUTÍ

Po skončení cvičení doporučujeme běžecký pás nechat běžet naprázdno cca 5 minut na rychlost 4 km/h z důvodu vychladnutí motoru.

ÚDRŽBA MOTOROVÉHO PROSTORU

Jednou za rok doporučujeme odmontovat kryt motorového prostoru a vysát prach a nečistoty, které se mohou usazovat na základní desce, motorech a kabeláži. Předejde se tak případnému zkratu elektřiny. V případě potřeby kontaktujte pro pomoc svého prodejce, či naše servisní středisko.

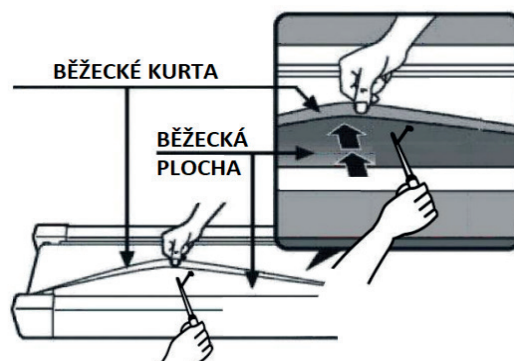
MAZÁNÍ

Pro zajištění optimální funkce trenažéru a životnosti motoru je důležité, aby běžecká kurta po došlapové desce hladce klouzala a nedřela nasucho. Je proto třeba pravidelně každých 30 dní nebo 15 hodin provozu odchlípnout běžeckou kurtu a hmatem vyzkoušet, zda má došlapová deska na vrchní straně na sobě mastný film po celé ploše. Pokud je povrch došlapové desky mastný, není nutné další mazání. Pokud je povrch došlapové desky na dotek suchý, je nutné ji namazat (viz postup níže). Základní lubrikant pro mazání je součástí dodávky trenažéru, pro jeho následné dokoupení se můžete obrátit na svého prodejce, nebo zavolejte na servisní linku ohledně výběru vhodného lubrikantu. Pro promazání běžecké kurty je vhodný pouze speciální lubrikant určený pro běžecké pásy!

APLIKACE LUBRIKANTU NA BĚŽECKOU KURTU

Dle obrázku aplikujte lubrikant pod běžeckou kurtu - přesněji mezi běžeckou kurtu a došlapovou desku pásu, tak aby se olej rozprostřel po celé ploše. Po aplikaci lubrikantu je vhodné pár minut nechat trenažér běžet v nízkých rychlostech pro samovolné rozprostření maziva po celé ploše.

VAROVÁNÍ: Pozor na nadbytečné aplikování lubrikantu. Povrch by měl být lehce mastný na dotek. Přebytečné mazivo je třeba otřít papírovou utěrkou.

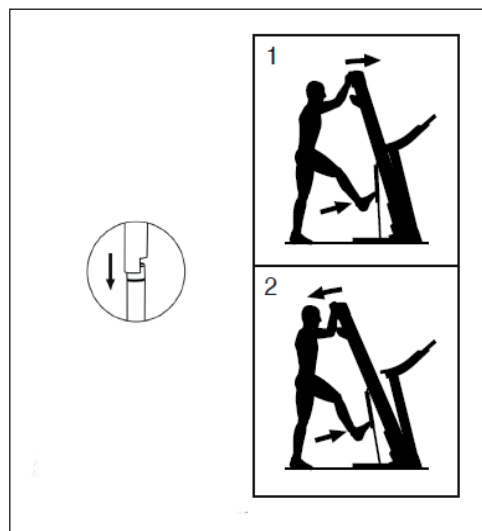
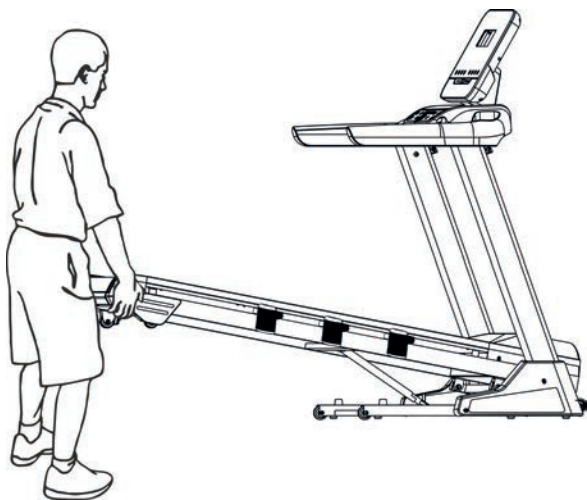




SKLÁDÁNÍ BĚŽECKÉHO PÁSU

Před složením běžeckého trenažéru odpojte napájecí kabel.

UPOZORNĚNÍ: Skládání běžeckého pásu do vertikální polohy je snadné, díky mechanice trenažéru a pomocnému hydraulickému pístu to zvládne i méně fyzicky zdatná osoba. Abyste eliminovali možnost zranění, mějte při zvedání vždy rovná záda a pokrčená kolena. Zvedněte běžecký pás nahoru dle obrázku níže vlevo, dokud u pásu “nezapadne” pojistka.”

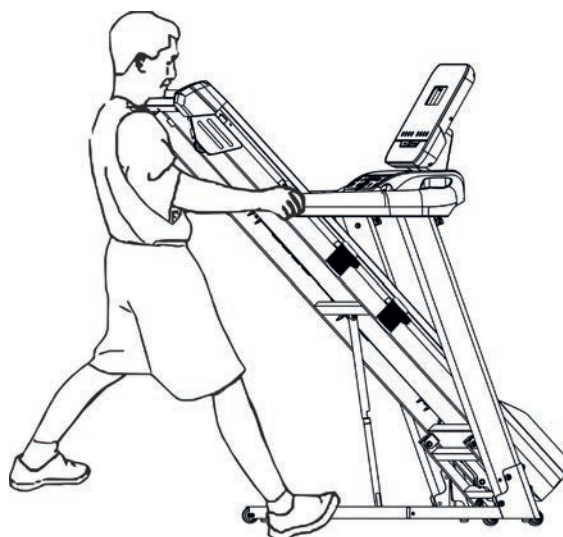


1. Držte pevně běžecký pás rukama na místech znázorněných na obrázku.

2. Pokud chcete běžecký trenažér uvést do pracovní polohy, srovnejte hydraulický píst do svislé polohy tlakem chodidla, jak ukazuje obrázek, a položte běžeckou plochu na zem.

PŘESUN BĚŽECKÉHO PÁSU

1. Držte madla dle obrázku a jednu nohu položte na kolečko.
2. Nakloňte běžecký pás dozadu, dokud se volně nepohybuje na kolečkách.
3. Opatrně trenažér přesuňte na požadované místo. Trenažérem nikdy nepohybujte, pokud není ve složené poloze.





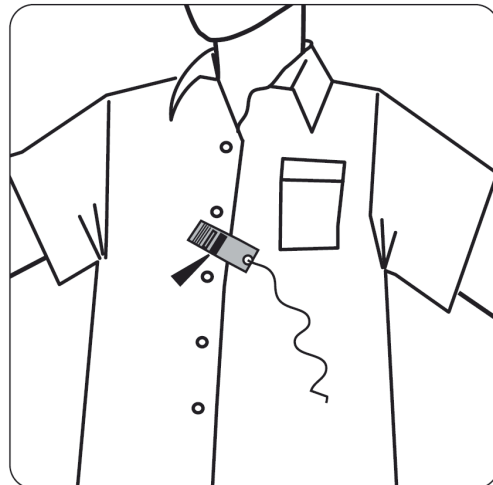
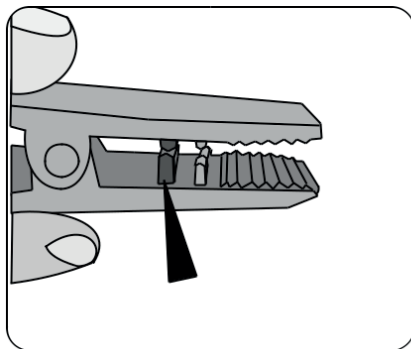
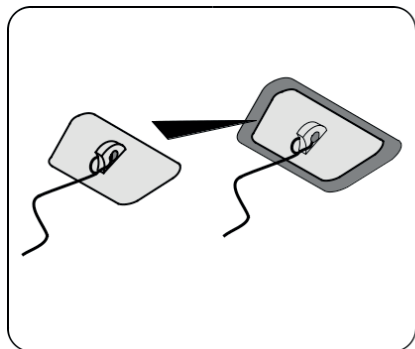
BEZPEČNOSTNÍ RADY

CO JE POTŘEBA NEŽ ZAČNEME?

1. K zamezení zranění v důsledku chybné nebo nadměrné zátěže smí být trenažér obsluhován pouze dle návodu.
2. Před prvním uvedením do provozu a následně po cca 6 dnech provozu je nutno zkontrolovat pevnost spojů.
3. Před zahájením tréninku si nechte svým lékařem potvrdit, zda jste schopni na tomto trenažéru trénovat ze zdravotního hlediska.
4. Lékařský nález by měl být podkladem pro sestavení vašeho tréninkového programu. Chybný nebo nadměrný trénink může vést k poškození zdraví.
5. Před zahájením tréninku si vyzkoušejte skládání a rozkládání běžeckého pásu přes hydraulický píst viz. kapitola Skládání a přesun.
6. Zkontrolujte bezpečnostní klíč (tzv. STOP pojistku) před začátkem tréninku.
7. Připojte červený bezpečnostní klíč k počítači (trenažér bez bezpečnostního klíče nebude fungovat). Před cvičením si připevněte druhý konec bezpečnostního klíče k oděvu, abyste se ujistili, že se trenažér zastaví v případě nutnosti (např. pád či nebezpečný pohyb v zadní části běžecké plochy).
8. Kontrola bezpečnostního klíče před zahájením tréninku:
Postavte se na bočnice trenažéru a spustě trenažér s minimální nastavenou rychlostí.
 - Vytáhněte bezpečnostní klíč.
 - Trenažér se musí ihned zastavit.
 - Poté připevněte bezpečnostní klíč opět na bezpečnostní vypínač a šňůru na vaše oblečení.
 - Bezpečnostní klíč se musí uvolnit z bezpečnostního vypínače při pádu či pohybu v zadní části běžecké plochy.
 - Šňůra by měla být stále pevně připevněna na oblečení.
 - Poté připevněte bezpečnostní klíč opět na bezpečnostní vypínač.
9. Při startu nestůjte na běžecké ploše. Obkročte pás a postavte se na boční lišty.
10. Běžecký pás se po odpočítávání startu začne pohybovat rychlostí 1,0 km/h. Pokud jste začátečník, ponechte si nastavenou nízkou rychlost a přidržujte se madel, dokud se nebudete na pásu cítit jistě a pohodlně.
11. Doporučujeme pravidelnou kontrolu funkčnosti a řádného stavu trenažéru.
12. Bezpečnostní úroveň přístroje lze udržet pouze za předpokladu, že bude pravidelně kontrolován a chráněn před opotřebením a případným poškozením.
13. Defektní nebo poškozené konstrukční díly je nutné bez odkladu vyměnit. Zásahy do elektrických dílů smí provádět pouze kvalifikovaný personál. Používejte pouze originální náhradní díly od značky TRINFIT.
14. Pokud je trenažér v servisním stavu, tak nesmí být do realizace opravy používán.
15. Běžecký trenažér může být používán pouze v souladu s určením, tzn. pro trénink běhu a chůze dospělých osob.
16. Dodržujte max. povolenou nosnost trenažéru 170 kg a jeho určení dle normy použití DIN EN957.



Jak zajistit váš běžecký trenažér? Nekontrolovanému použití běžeckého trenažéru třetí osobou může být zabráněno vytažením a uschováním bezpečnostního klíče. Uschovejte si tedy pečlivě váš bezpečnostní klíč před dosahem dětí!



Pokud uživatel ztratí koordinaci a spadne z trenažéru, bezpečnostní klíč se uvolní z počítače a běžecký pás se okamžitě zastaví, aby nedošlo k dalšímu zranění.

ZAČÍNÁME

1. Zkontrolujte, zda nic nebrání pohybu trenažéru.
2. Zapojte napájecí kabel a zapněte běžecký pás.
3. Postavte se na bočnice běžeckého trenažéru.
4. Připevněte červenou sponu bezpečnostního klíče ke svému oblečení.
5. Vložte červený bezpečnostní klíč do otvoru pro bezpečnostní klíč na konzoli a běžecký trenažér bude připraven ke spuštění.

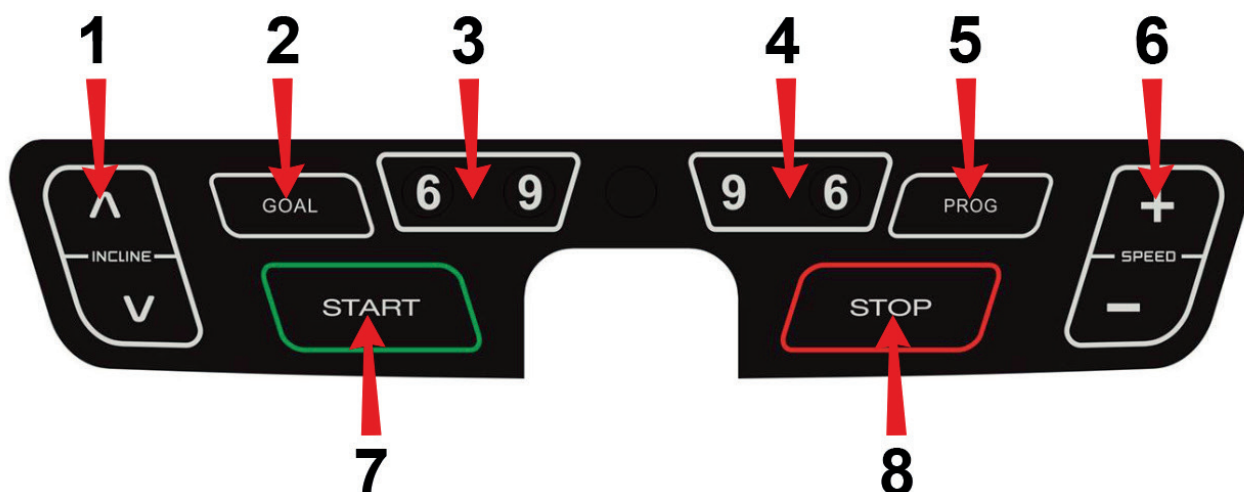




TRÉNINKOVÝ POČÍTAČ



OVLÁDACÍ KONZOLE





ZOBRAZENÉ FUNKCE NA DISPLEJI

1. **Zrcadlení obrazovky:** Stisknutím tlačítka otevřete nastavení pro zrcadlení obrazovky z jiného zařízení.
2. **Aplikace:** Stisknutím tlačítka otevřete nabídku dostupných aplikací.
3. **Příslušenství:** Stisknutím tohoto tlačítka otevřete nabídku pro připojení příslušenství, jako je hrudní pás.
4. **Nastavení Bluetooth / Wi-Fi:** Stisknutím tohoto tlačítka otevřete nastavení pro připojení bluetooth zařízení pro přehrávání hudby, nebo nastavení pro připojení k dostupným sítím Wi-Fi.
5. **Tlačítka pro rychlé nastavení rychlosti tzv “QUICK SPEED”:** Stisknutím tohoto tlačítka se otevře nabídka pro okamžité nastavení rychlosti.
6. **Tlačítka pro rychlost “+” a “-”:** Slouží pro nastavení rychlosti při běhání po 0.1 km/h. Pokud budete tlačítka držet více jak 2 vteřiny, automaticky se bude rychlost zvyšovat / snižovat.
7. **Režim zobrazení:** Stisknutím těchto tlačítek přepnete režim zobrazení mezi zátěžovým profilem a oválem.
8. **Tlačítka “PAUSE”:** Stisknutím tlačítka se trénink pozastaví a zobrazí se dialogové okno s možností ukončení tréninku (FINISH), nebo pokračování tréninku (RESUME). Po ukončení tréninku se zobrazí shrnutí.
9. **Profil rychlosti / sklonu:** Profil zobrazuje aktuální rychlost, nebo úroveň sklonu.
10. **Nastavení hlasitosti:** Stisknutím tohoto tlačítka se otevře nastavení pro změnu hlasitosti.
11. **Alarm:** Stisknutím tohoto tlačítka otevřete nastavení funkce Alarm.
12. **Tlačítka pro sklon “+” a “-”:** Slouží pro nastavení sklonu pásu při běhání po 1 % sklonu.
13. **Tlačítka pro rychlé nastavení sklonu tzv “QUICK INCLINE”:** Stisknutím tohoto tlačítka se otevře nabídka pro okamžité nastavení sklonu.

ZOBRAZENÉ HODNOTY NA DISPLEJI

- **DISTANCE (VZDÁLENOST):** Zobrazuje celkovou uběhnutou vzdálenost (0,00 – 999,9 km).
- **INCLINE (SKLON):** Zobrazuje aktuální sklon v rozsahu od 1 do 15 %.
- **TIME (ČAS):** Načítá celkovou dobu tréninku od 00:00 do 999:59 minut.
- **CALORIES (KALORIE):** Načítá přibližně spálené kalorie během cvičení. Maximální hodnota je 9999 KCAL.
- **HEART RATE (TEPOVÁ FREKVENCE):** Když je detekován puls prostřednictvím dlaňových snímačů na madlech / hrudního pásu, zobrazí vaši aktuální tepovou frekvenci v tepech za minutu od 50 do 220.
- **SPEED (RYCHLOST):** Zobrazuje aktuální rychlost pásu v rozmezí 1–20 km/h.
- **PACE (TEMPO):** Zobrazuje aktuální tempo pro zaběhnutí 1 km.

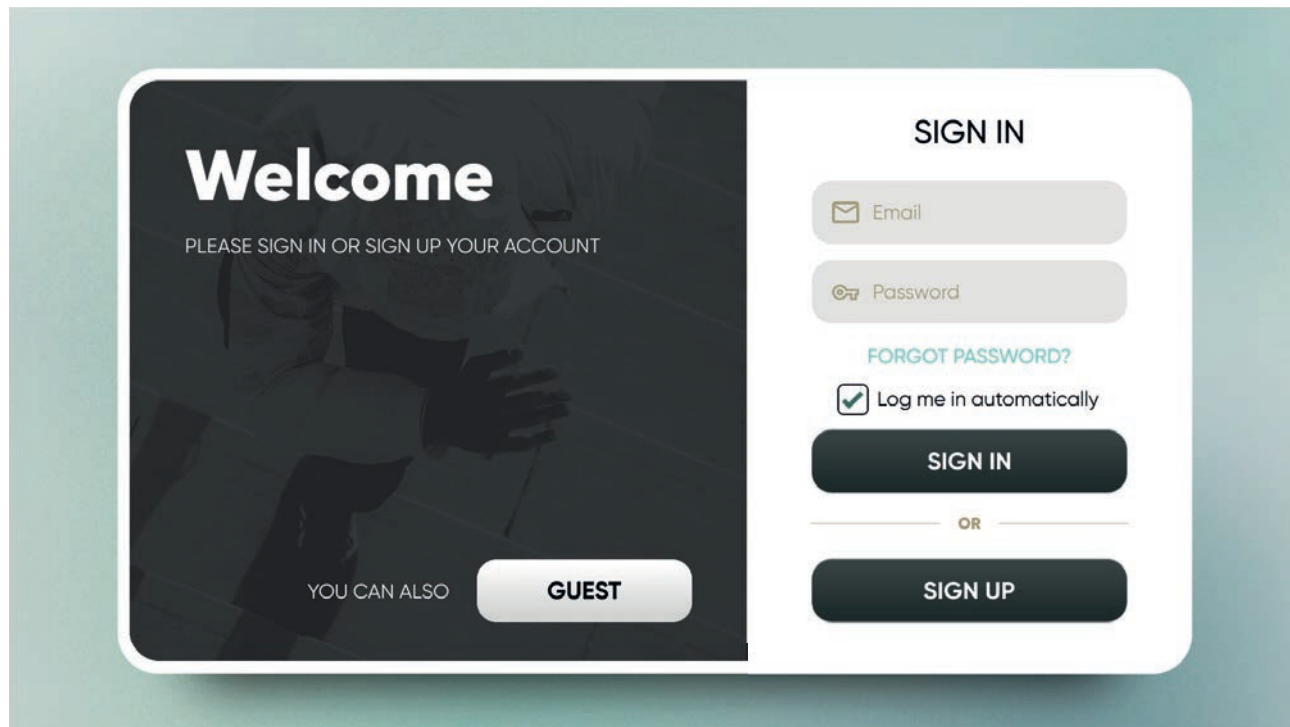
PŘEHLED TLAČÍTEK NA OVLÁDACÍ KONZOLI

1. **Tlačítka pro sklon “^” a “v”:** Slouží pro nastavení sklonu pásu při běhání po 1% sklonu.
2. **Tlačítka GOAL:** Tímto tlačítkem si můžete zvolit tréninkové režimy podle odpočítávání času, vzdálenosti, nebo kalorií.
3. **Tlačítka pro rychlé nastavení sklonu tzv “QUICK INCLINE”:** 6, 9 slouží pro okamžité nastavení sklonu.
4. **Tlačítka pro rychlé nastavení rychlosti tzv “QUICK SPEED”:** 6, 9 km/h slouží pro okamžité nastavení rychlosti.
5. **Tlačítka PROG:** Prostřednictvím tohoto tlačítka můžete procházet programovou nabídku.
6. **Tlačítka pro rychlost “+” a “-”:** Slouží pro nastavení rychlosti při běhání po 0.1 km/h. Pokud budete tlačítka držet více jak 2 vteřiny, automaticky se bude rychlost zvyšovat / snižovat.
7. **Tlačítka “START”:** Slouží pro spuštění tréninku.
8. **Tlačítka “STOP”:** Jedním stisknutím trénink pozastavíte, druhým stisknutím trénink ukončíte. Běžecský pás se nezastaví okamžitě, ale postupně zpomaluje.



SPUŠTĚNÍ TRENAŽÉRU

Po spuštění trenažéru se zobrazí úvodní obrazovka (obr. 0), na které můžete zvolit dvě možnosti přihlášení / spuštění pásu.



OBR. 0

První možností je přihlásit se jako host zmáčknutím tlačítka „GUEST“ a přejít do hlavní nabídky (obr. 1). V tomto případě ovšem se nebudou ukládat žádné údaje a statistiky z tréninku.



OBR. 1



Doporučujeme tedy druhou možnost, a to vytvoření uživatelského účtu přes tlačítko „SIGN UP“. Pokud jste si účet již vytvořili, stačí se přihlásit pomocí emailu a hesla, po potvrzení budete přesměrováni do hlavní nabídky.

Vytvoření uživatelského účtu

Pokud chcete zaznamenávat historii a statistiky z vašich tréninků, je nutné si vytvořit uživatelský účet (každý uživatel pásu může mít vytvořený vlastní účet).

Na úvodní obrazovce klepněte na tlačítko „SIGN UP“.

Nyní se zobrazí nabídka pro vytvoření vašeho uživatelského účtu (obr. 2). Do příslušných políček vyplňte následující údaje:

1. Uživatelské jméno v délce maximálně 12 znaků
2. Vaši emailovou adresu
3. Heslo (minimálně 6 symbolů)
4. Heslo znovu pro potvrzení
5. Datum narození
6. Potvrzovací kód, který bude odeslán na vámi zvolenou emailovou adresu po stisknutí tlačítka „Get Verified“.

Po vyplnění pokračujte zmáčknutím šipky.

SIGN UP

User Name **1.** Up to 12 letters/symbols

Email **2.**

Password **3.** At least 6 letters/symbols

Confirm Password **4.**

YYYY.MM.DD **5.**

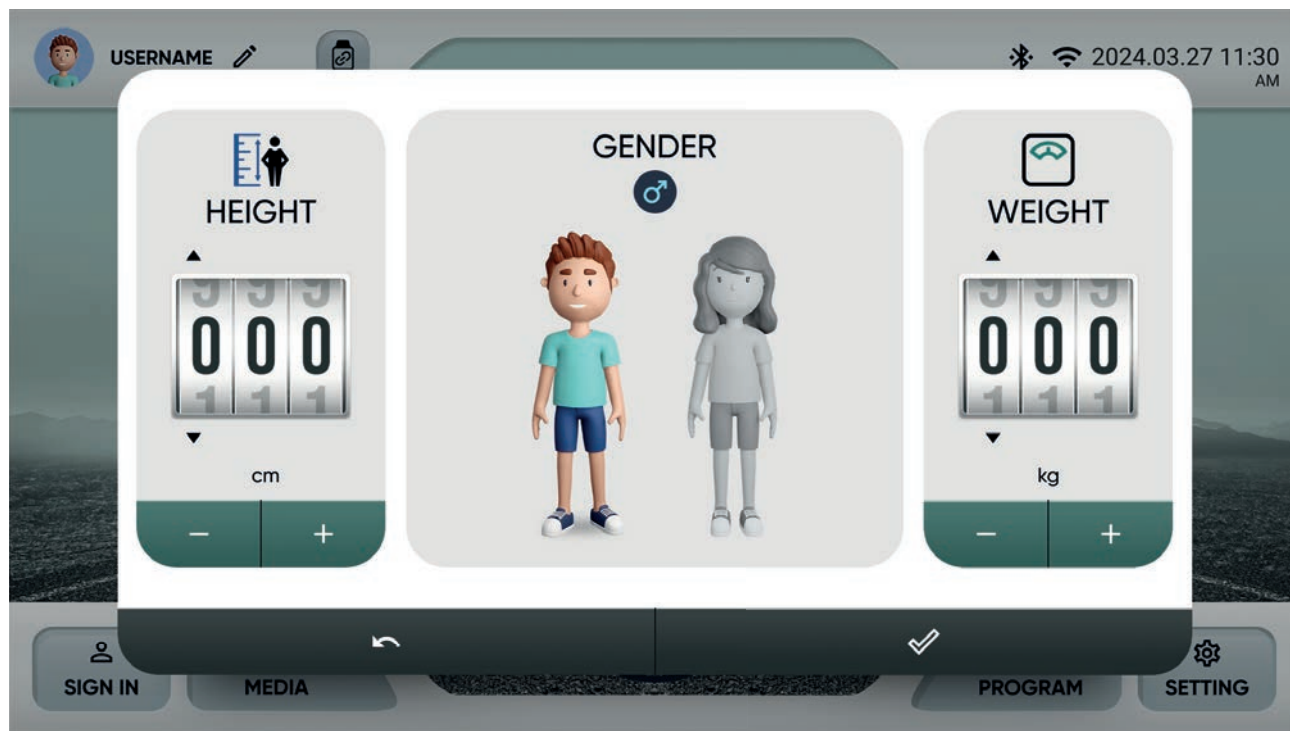
0000 **6.** Get Verified

*We'll send you the verification code to email.
*Enter the verification code. 300sec

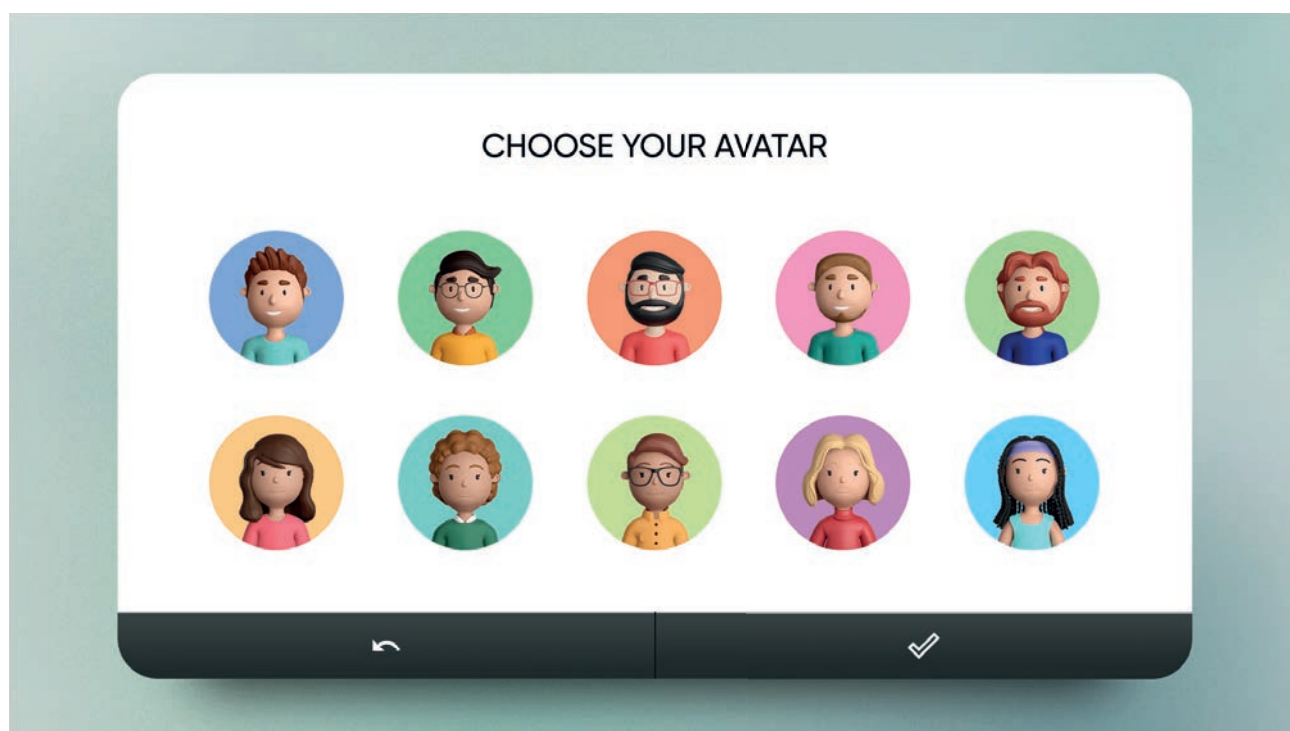
OBR. 2



Po potvrzení se zobrazí obrazovka pro nastavení výšky, pohlaví a hmotnosti (obr. 3). Zadejte hodnoty a pokračujte klepnutím na tlačítko hotovo. Následně stačí vybrat avatara, kterého chcete používat na svém účtu a potvrdit tlačítkem hotovo (obr. 4).



OBR. 3



OBR. 4



Nyní jste úspěšně vytvořili uživatelský účet a zobrazí se hlavní nabídka (obr. 5). Pokud byste chtěli upravit data zadaná do uživatelského účtu, stačí klepnout na ikonu tužky vedle vašeho jména (obr. 5 – č. 1).

**OBR. 5**

HLAVNÍ NABÍDKA

Po přihlášení do uživatelského profilu, nebo profilu hosta, se zobrazí hlavní nabídka, ve které naleznete následující možnosti:

1. Úprava uživatelského profilu
2. Nastavení zařízení pro připojení hrudního pásu
3. Nastavení Bluetooth a Wi-Fi: Otevře nabídku pro připojení dostupných Bluetooth zařízení v okolí (pro poslech hudby), nebo nastavení pro připojení k Wi-Fi sítím.
4. Menu nastavení: Nabídka pro nastavení připojení, konzole, aktualizace aplikací a informací o softwaru.
5. Nabídka programů: Otevře nabídku dostupných tréninkových programů
6. Rychlý start (QUICK START): Stisknutím tohoto tlačítka spustí trénink bez předem nastavených parametrů. Rychlost a sklon můžete během tréninku nastavovat ručně.
7. Media: Otevře nabídku pro předinstalované multimediální aplikace (Netflix, YouTube, Facebook apod.), nebo pro zrcadlení obrazovky z jiného zařízení.
8. Odhlášení (SIGN IN): Stisknutím tohoto tlačítka odhlásíte aktuálně přihlášené uživatele a vrátíte se na úvodní obrazovku.



MENU NASTAVENÍ

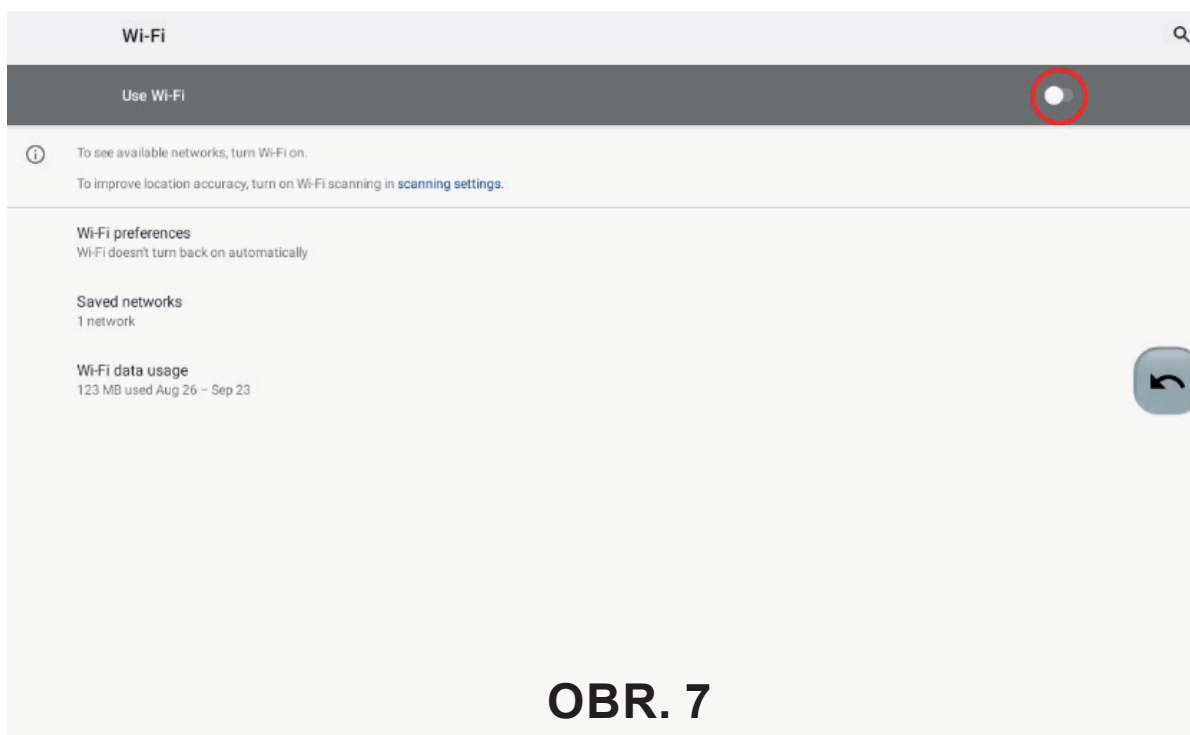
Pokud klepnete v hlavní nabídce na tlačítko „SETTING“, rozbalí se nabídka pro nastavení jednotlivých funkcí a možností konzole (obr. 6).



OBR. 6

1. Nastavení připojení: Klepnutím na toto tlačítko se zobrazí nastavení Wi-Fi a Bluetooth.

a. Pro připojení k Wi-Fi síti klepněte na levé tlačítko. Zobrazí se obrazovka pro nastavení připojení (obr. 7). V pravém horním rohu klepněte na vyznačené tlačítko, abyste zapnuli Wi-Fi připojení a zobrazily se dostupné sítě v okolí. V seznamu vyberte Wi-Fi síť, ke které se chcete připojit a zadejte heslo pro připojení.



OBR. 7



b. Pro připojení Bluetooth zařízení na přehrávání hudby klepněte na pravé tlačítko (obr. 6). Otevře se nabídka Bluetooth zařízení (obr. 8), klepněte na vyznačené tlačítko v horní části nabídky pro vyhledání dostupných zařízení v okolí. Ze seznamu vyberte kompatibilní zařízení pro přehrávání audia.



OBR. 8

2. Nastavení trenažéru: Klepnutím na toto tlačítko zobrazíte nabídku pro základní nastavení trenažéru (obr. 9). Nastavit můžete jas obrazovky, hlasitost, jazyk, jednotky, ve kterých se budou zobrazovat hodnoty v tréninku a v nastavení profilu (kilometry x míle apod.), režim zobrazení, režim spánku, automatické přihlášení, dětskou pojistku, zvuky při stisku kláves, datum a čas.



OBR. 9

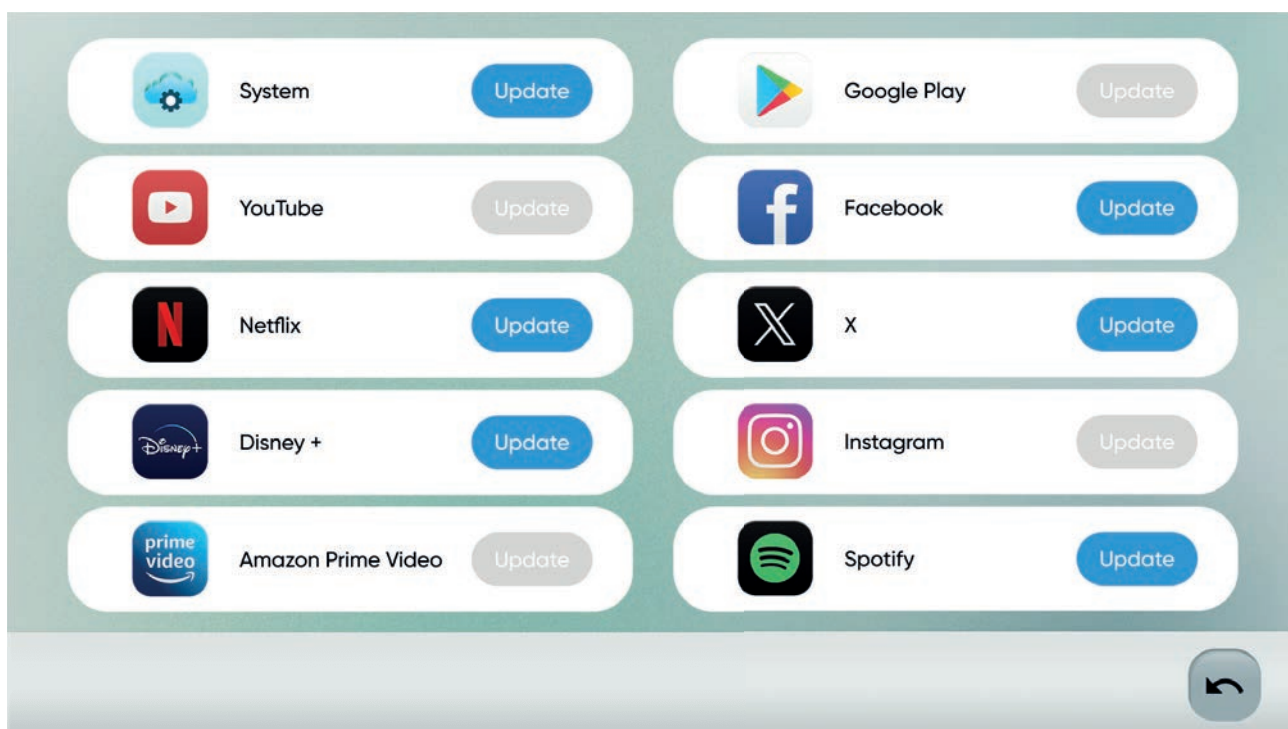


Pokud aktivujete dětskou pojistku, při vyjmutí bezpečnostního klíče se zobrazí obrazovka č. 10. Pokud chcete pokračovat v používání konzole, vraťte zpět bezpečnostní pojistku, nebo stiskněte levý horní roh po dobu 3 sekund.



OBR. 10

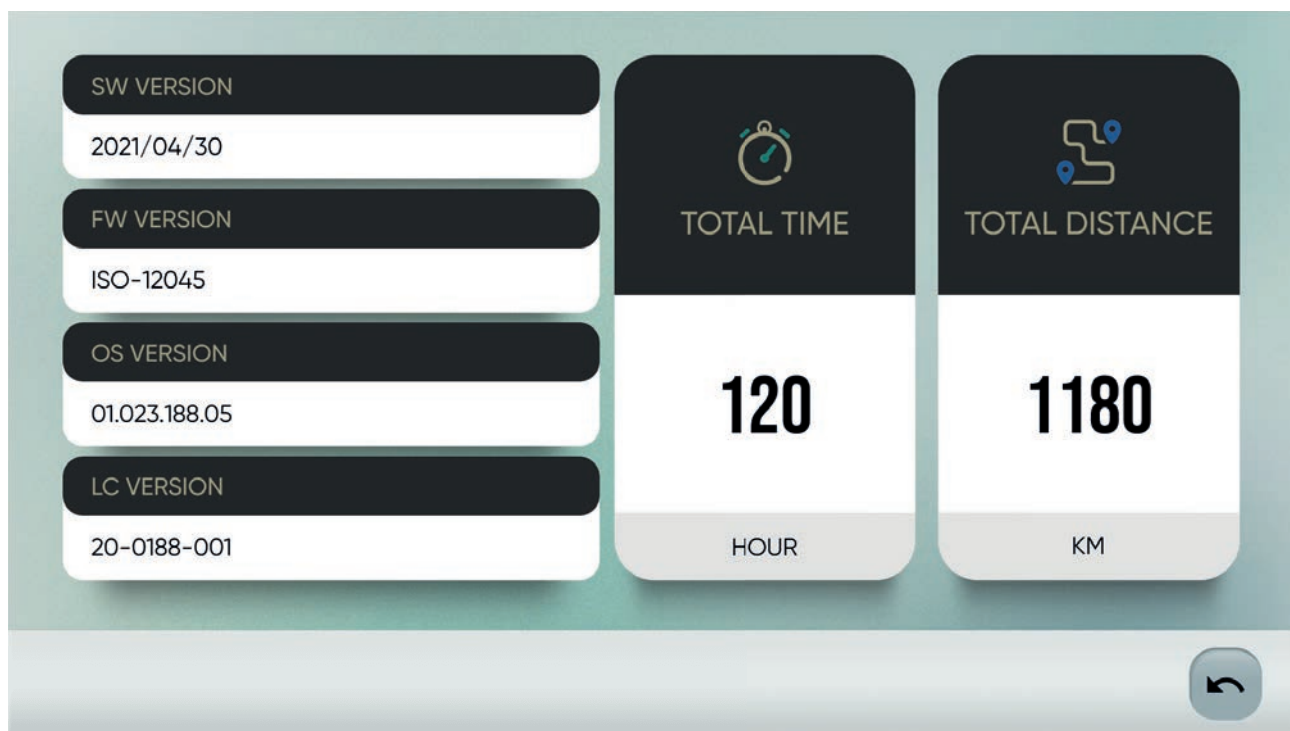
3. Aktualizace aplikací: Po stisknutí tohoto tlačítka se zobrazí seznam nainstalovaných aplikací (obr. 11). Pokud je dostupná nová aktualizace k dané aplikaci, tlačítko „Update“ bude modře svítit. Doporučujeme všechny aplikace pravidelně aktualizovat na nejnovější verzi.



OBR. 11



4. Informace o trenažéru: Stisknutí tohoto tlačítka se zobrazí stránka se základními informacemi o trenažéru (obr. 12). V této sekci se dozvíte všechny důležité informace o systému konzole, celkový čas strávený tréninkem a celkovou uběhnutou vzdálenost.



OBR. 12

MULTIMÉDIA

Pro otevření nabídky aplikací a zrcadlení obrazovky stiskněte v náhlavní nabídce tlačítko „Media“ (obr. 13 – č. 1).



OBR. 13



Pro zobrazení předinstalovaných multimediálních aplikací klepněte na tlačítko „Application“ (obr. 13 – č. 2). Zobrazí se nabídka dostupných aplikací, klepnutím na ikonu vyberte aplikaci, kterou chcete spustit (obr. 13). Pravidelně kontrolujte, aby aplikace byly aktualizovány na nejnovější verzi.

Poznámka: Není možné doinstalovat další aplikace, vyjma těch, které jsou již nainstalovány z výroby.

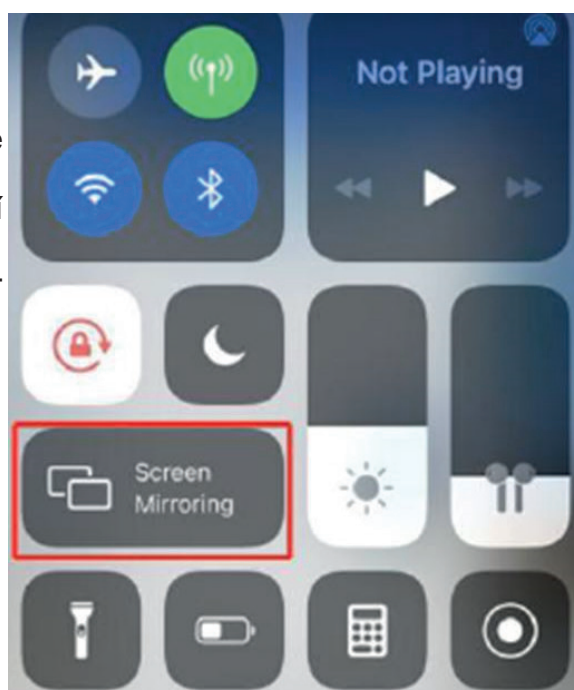
Pro zrcadlení obrazovky z jiných zařízení klepněte na tlačítko „Mirror“ (obr. 13 – č. 3). Zobrazí se nastavení pro zrcadlení obrazovky (obr. 14). Vyberte operační systém, ze kterého chcete obraz zrcadlit, iOS nebo Android.



OBR. 14

POSTUP ZRCADLENÍ OBRAZOVKY PRO IOS:

1. Zvolte typ operačního systému iOS (obr. 14)
2. Ujistěte se, že obě zařízení jsou připojená na stejnou síť Wi-Fi
3. Zapněte funkci „Screen Mirroring“ na vašem zařízení Apple (obr. 15)
4. Vyberte vaše zařízení pro dokončení zrcadlení obrazovky



OBR. 15



POSTUP ZRCADLENÍ OBRAZOVKY PRO ANDROID:

1. Zvolte typ operačního systému Android (obr. 16)
2. Ujistěte se, že obě zařízení jsou připojená na stejné síti Wi-Fi
3. Naskenujte QR kód na displeji tretražeru (obr. 16), nebo v Obchodě Play vyhledejte a nainstalujte aplikaci „ANPLUS Screen Mirroring“.
4. Otevřete aplikaci, vyberte vaše zařízení a stiskněte „Start Mirroring“ pro spuštění zrcadlení obrazovky.



OBR. 16



PROGRAMOVÁ NABÍDKA

Pro vstup do programové nabídky trenažéru stiskněte v hlavní nabídce tlačítko „PROGRAM“ (obr. 5 – č. 5). Zobrazí se kompletní programová nabídka (obr. 17), ve které si můžete vybrat mezi následujícími programy:

1. QUICK START (Rychlý start)
2. CLASSICS (Goal, Hill, Random Incline)
3. INTERVALS (Intervalové programy)
4. MARATHON (běhy na 5 až 42 km)
5. UŽIVATELSKÝ PROGRAM
6. VISION RUN (Běh s videotrasou)
7. PROGRAM ŘÍZENÝ DLE TEPOVÉ FREKVENCE TZV. HRC
8. FITNESS TEST
9. TRÉNINKOVÉ APLIKACE



OBR. 17



1. QUICK START (RYCHLÉ SPUŠTĚNÍ)

Jednoduše stiskněte tlačítko QUICK START a začněte Váš trénink. Běžecský pás se rozjede a začnou se vám načítat hodnoty. V tomto typu tréninku zpravidla manuálně upravujete rychlost a sklon tlačítky.

REŽIM PRO RYCHLÉ SPUŠTĚNÍ TRÉNINKU

KROK 1: Připojte červený bezpečnostní klíč, aby došlo k aktivaci displeje. Běžecský pás pak bude připraven ke startu.

KROK 2: Stisknutím tlačítka START zahájíte pohyb pásu. Pomocí tlačítek SPEED (RYCHLOST) +/- nebo QUICK SPEED (= přímá volba rychlosti) můžete kdykoli během tréninku upravit požadovanou rychlost.

Pomocí tlačítek INCLINE (SKLON) +/- nebo QUICK INCLINE (= přímá volba sklonu) můžete libovolně upravit sklon pásu během tréninku.

KROK 3: Během programu QUICK START se budou automaticky načítat hodnoty: ČAS (TIME), KALORIE (CALORIES) a VZDÁLENOST (DISTANCE).

TIP1: Chcete-li sledovat svoji tepovou frekvenci, uchopte dlaňové snímače na madlech / případně si nasadte hrudní pás před tréninkem. Než se tepová frekvence načte na displeji, můžete to pár vteřin trvat. Tepová frekvence se zobrazí na konzoli v poli PULSE.

TIP2: Stisknutím tlačítka PAUSE můžete svůj trénink přerušit a opětovným stisknutím tlačítka START můžete pokračovat v tréninku.



2. CLASSICS (GOAL, HILL, RANDOM INCLINE)

V rámci tréninkového režimu GOAL (obr. 18.) lze nastavit odpočítávání ČASU (TIME), KALORIÍ (CALORIES) a VZDÁLENOSTI (DISTANCE), ostatní hodnoty se budou během tréninku samostatně načítat.

Jakmile jedna z odpočítávaných hodnot dosáhne nuly, program se ukončí a pás se zastaví.

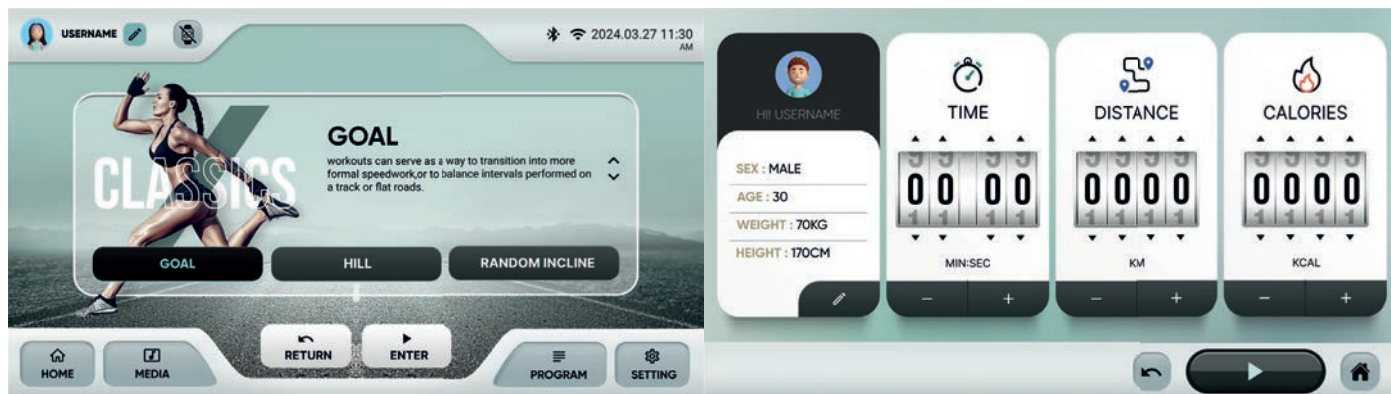
TRÉNINKOVÝ REŽIM GOAL

KROK 1: Stiskněte tlačítko GOAL pro zobrazení nastavení programu (obr. 19). Pomocí tlačítek “+” a “-” nastavte Vámi požadované hodnoty tréninku pro čas, vzdálenost, nebo kalorie.

KROK 2: Po dokončení nastavení odpočítávané hodnoty stiskněte START a po odpočítávání zahájíte trénink.

KROK 3: Během programu můžete upravit rychlost a sklon stisknutím tlačítek SPEED +/- a INCLINE +/- nebo tlačítek QUICK SPEED a QUICK INCLINE pro přepnutí do nastavení.

KROK 4: Stisknutím tlačítka STOP zastavíte trénink nebo vytáhnutím bezpečnostního klíče zastavíte trénink.



OBR. 18

OBR. 19

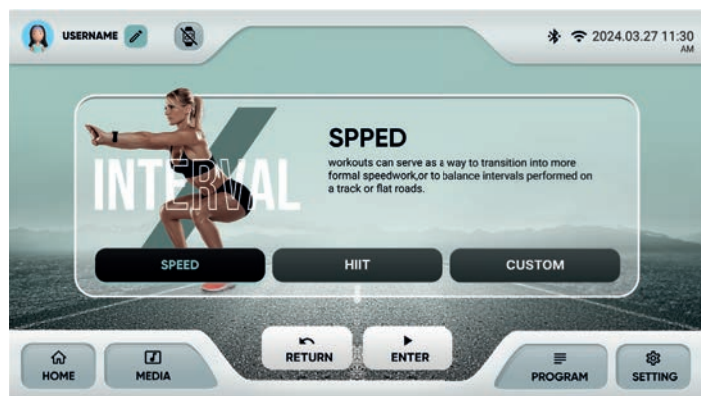
Stejným způsobem také můžete nastavit program pro běh do kopce “HILL” a program s náhodným sklonem “RANDOM INCLINE” (obr. 18).



3. INTERVALS (INTERVALOVÉ PROGRAMY)

Pro intervalové programy klepněte na tlačítko “INTERVALS” v hlavní programové nabídce (obr. 17). Vybrat si můžete mezi třemi variantami intervalového tréninku (obr. 20), a to pro rychlost (SPEED), vysoce intenzivní intervalový trénink (HIIT = High-intensity interval training) a vlastní intervalový trénink (CUSTOM).

Ve výběru intervalových tréninků si zvolte variantu klepnutím na tlačítko s názvem tréninku. Zobrazí se obrazovka pro nastavení parametrů intervalového tréninku (obr. 21), zadejte Vámi požadované hodnoty pro čas (TIME) a maximální rychlost (MAX. SPEED) a spusťte trénink stisknutím tlačítka START.



OBR. 20



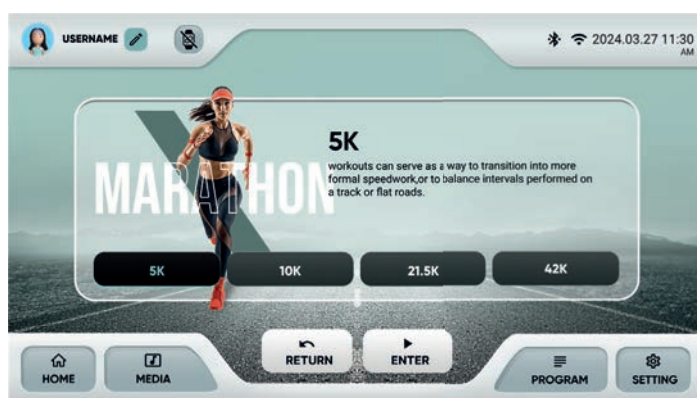
OBR. 21



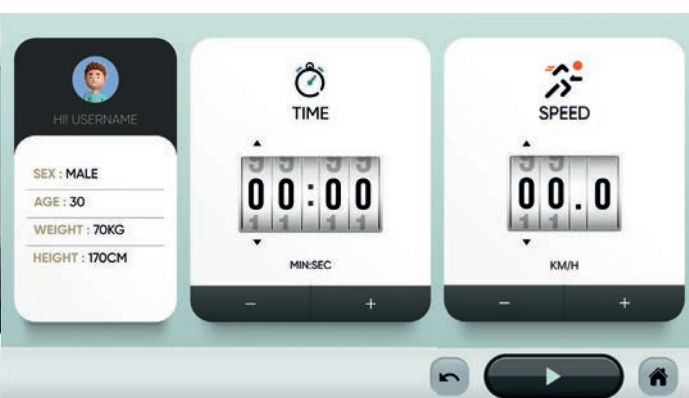
4. MARATHON (BĚHY NA 5 AŽ 42 KM)

Pro vstup do nabídky přednastavených běhů vyberte v programové nabídce (obr. 17) možnost "MARATHON". V této programové sekci naleznete přednastavené běhy na vzdálenost 5 km, 10 km, 21,5 km a 42 km (obr. 22). Tyto programy jsou tak ideální pro trénink na závody od 5 km až po maraton.

Pro spuštění tréninku klepněte na Vámi preferovanou vzdálenost a potvrďte tlačítkem ENTER. Otevře se nastavení, ve kterém si můžete nastavit čas (TIME), za který chcete běh zaběhnout, nebo rychlost (SPEED), kterou si chcete po celou dobu držet (obr. 23). Po nastavení hodnot spustíte trénink klepnutím na tlačítko START.



OBR. 22



OBR. 23



5. UŽIVATELSKÝ PROGRAM

Tento program vám umožní si vytvořit vlastní zátěžový profil, tedy sami si v navolíte, jak bude vypadat zátěžová křivka programu.

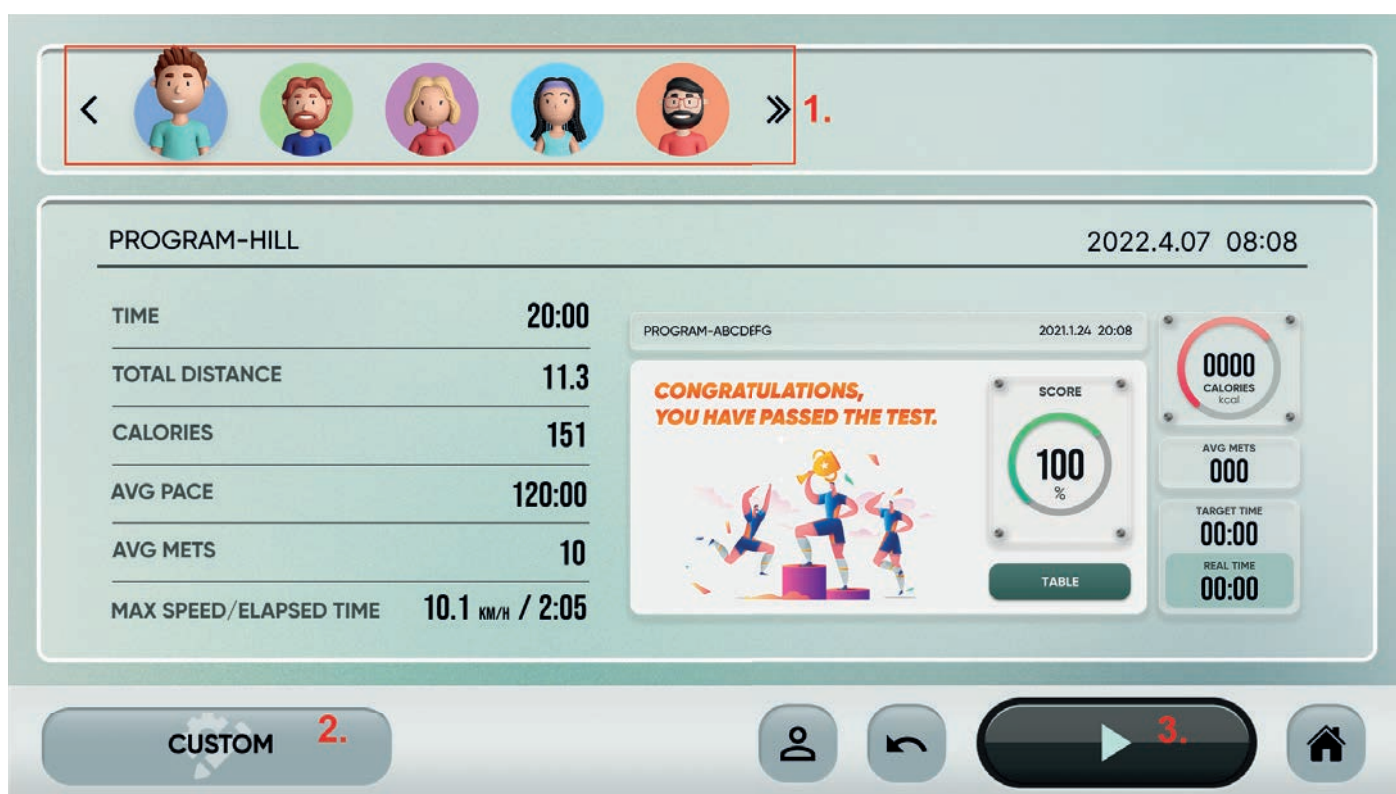
Tento program nabízí 32 segmentů, ze kterých může uživatel sestavovat cílový tréninkový program. Jakmile je program nastaven, uloží se do počítače a můžete pokračovat v programu stisknutím tlačítka START.

Pokud si chcete zvolit, nebo upravit vlastní program, postupujte podle kroků popsaných níže.

KROK 1: Pro zvolení uživatelského programu vyberte v programové nabídce (obr. 17) možnost "USER PROGRAM". Zobrazí se obrazovka pro výběr uživatelského programu (obr. 24).

KROK 2: Pokud máte již vytvořené uživatelské programy, můžete je snadno vybrat podle avatara v horní části displeje (obr. 24 - č. 1.) Klepněte na ikonu a program spustíte stisknutím tlačítka START (obr. 24 - č. 3.).

KROK 3: V případě, že nemáte vytvořený žádný uživatelský program, nebo chcete vytvořit nový, klepněte na tlačítko "CUSTOM" (obr. 24 - č. 2.). Zobrazí se nabídka pro nastavení uživatelského programu. Vyplňte hodnoty sklonu a rychlosti pro všechny jednotlivé segmenty a stiskněte tlačítko START pro zahájení tréninku.



OBR. 24



6. VISION RUN (BĚH S VIDEOTRASOU)

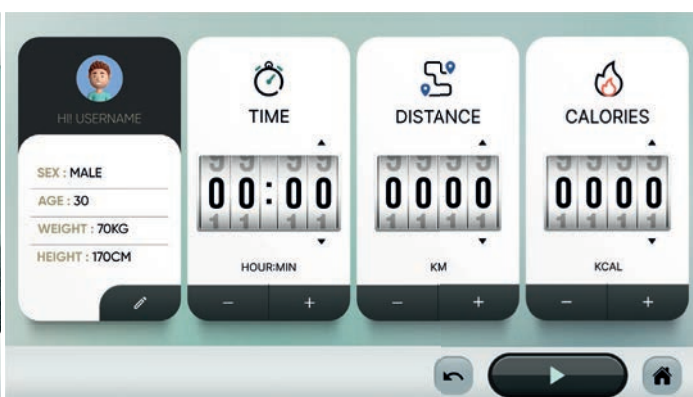
Součástí programové nabídky jsou také 4 trasy s reálnými videotrasami. Vybrat si můžete mezi prostředím tropů (TROPICAL), pláží (BEACHES), lesů (FORESTS), nebo horských cest (MOUNTAINS) (obr. 25).

Pro běh s videotrasami v hlavní programové nabídce (obr. 17) vyberte možnost "VISION RUN". Následně se zobrazí obrazovka se 4 trasami na výběr (obr. 25). Vyberte Vámi preferované prostředí a klepněte na klávesu "ENTER".

Zobrazí se obrazovka pro nastavení parametru tréninku (obr. 26). Zadejte parametry tréninku jako čas (TIME), vzdálenost (DISTANCE), nebo kalorie (CALORIES) pomocí tlačítek "+" a "-". Po zvolení hodnot tréninku spustíte klepnutím na tlačítko START.



OBR. 25



OBR. 26



7. PROGRAM ŘÍZENÝ DLE TEPOVÉ FREKVENCE TZV. HRC

Program HRC je speciální program, který dokáže regulovat zátěž v závislosti na Vaší tepové frekvenci dle přednastavené cílové hodnoty. Snímání tepu lze měřit přes dlaňové snímače, či Bluetooth hrudní pás s přesností EKG.

Princip HRC programu:

Když je skutečná srdeční frekvence cvičence nižší než přednastavená cílová hodnota, pak běžecký tretražér postupně zvyšuje zátěž, až skutečná srdeční frekvence uživatele dosáhne přednastavenou cílovou hodnotu.

Když je skutečná srdeční frekvence uživatele vyšší než přednastavená cílová hodnota, pak běžecký tretražér postupně snižuje zátěž, až skutečná tepová frekvence cvičence dosáhne cílové hodnoty tepu.

TIP: Trénink lze kdykoliv přerušit tlačítkem PAUSE.

VAROVÁNÍ: Je třeba být pozorný při tréninku, protože se u tohoto programu automaticky upravuje zátěž běhu.

Funkce tepové frekvence



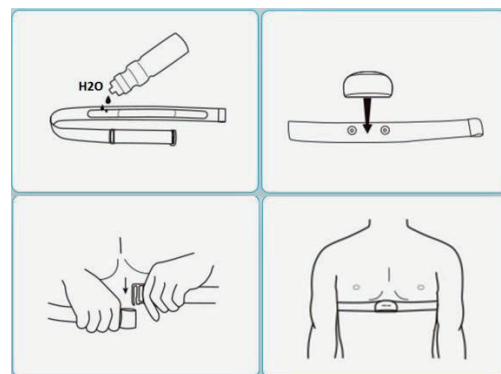
Snímání tepu přes dlaňové snímače na madlech:

1. Položte obě ruce pevně na dlaňové snímače na madlech. Pro co nejpřesnější čtení je důležité používat obě ruce.
2. Vaše odhadovaná srdeční frekvence se zobrazí v okně HEART RATE přibližně několik sekund po uchopení.
3. Hodnota tepové frekvence přes dlaňové snímače není samozřejmě 100% přesná, ale čistě orientační.

Pole HEART RATE vám vyobrazuje aktuální tepovou frekvenci, kterou můžete měřit prostřednictvím dlaňových snímačů na madlech, nebo prostřednictvím hrudního Bluetooth pásu.

Snímání tepu přes hrudní pás:

1. Navlhčete diody hrudního pásu pár kapkami vody.
2. Připněte k pásu snímač
3. Nasaďte si hrudní pás na hrudník těsně pod bradavky na střed hrudníku.
4. Hrudní pás je nutné s tretražérem spárovat. Lze tak učinit v hlavní nabídce (obr. 5 - č. 3).



TIP: Při nefunkčnosti snímání doporučujeme překontrolovat stav baterií v pásu.



Nastavení HRC Programů:

K dispozici jsou 3 programy tepové frekvence (HRC), které regulují taktěž dle vaší aktuální tepové frekvence.

HRC 1: U tohoto programu lze nastavit úroveň tepové frekvence (TF) do 60 % maximální TF.

HRC 2: U tohoto programu lze nastavit úroveň tepové frekvence (TF) do 70 % maximální TF.

HRC 3: U tohoto programu lze nastavit úroveň tepové frekvence (TF) do 80 % maximální TF.

Spuštění HRC programu:

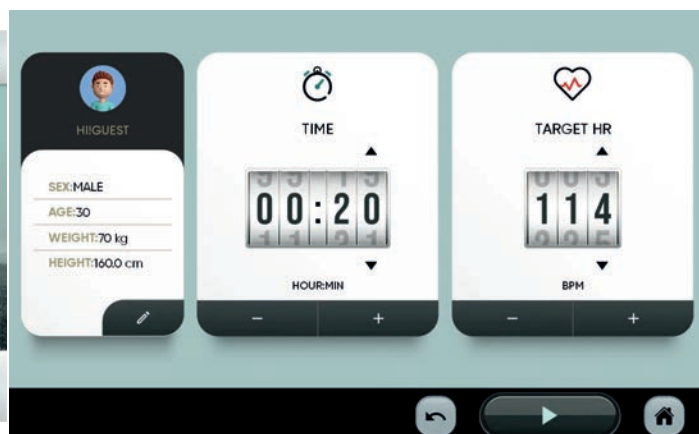
KROK 1: V programové nabídce (obr. 17) vyberte možnost HRC, zobrazí se okno pro výběr jednoho ze 3 programů HRC (obr. 27).

KROK 2: Zvolte vámi preferovaný program a klepněte na tlačítko "ENTER". Následně se zobrazí obrazovka pro nastavení HRC programu (Obr. 28). Zde můžete nastavit délku tréninku a upravit cílovou hodnotu tepové frekvence. Vaše maximální tepová frekvence se vypočítá podle vzorce $220 - \text{věk} = \text{MAX TF}$.

KROK 3: Po dokončení nastavení doby trvání programu spusťte program stisknutím tlačítka START.



OBR. 27



OBR. 28

VĚK	20	25	30	35	40	45	50	55	60	65	70	75
SPALOVÁNÍ TUKŮ	125	123	120	118	115	113	110	107	105	100	95	93
MAX TF PRO SPALOVÁNÍ TUKŮ	145	141	138	134	130	127	125	121	118	114	110	106
AEROBNÍ ZÓNA	165	160	155	150	145	143	140	135	130	122	125	120
ZÓNY TEPOVÉ FREKVENCE												

TIP: Pokud se po dobu 30 sekund nebude načítat žádná hodnota tepové frekvence, HRC program se ukončí.



8. FITNESS TEST

Součástí programové nabídky jsou také různé variace fitness testů, na kterých si můžete ověřit úroveň své fyzické kondice.

Pro vstup do nabídky fitness testů klepněte v hlavní programové nabídce (obr. 17) na možnost „FITNESS TEST“. Zobrazí se nabídka dostupných testů (obr. 29). K dispozici jsou tyto kondiční testy: Air Force (Letectví), Army (Armáda), Coast Guard (Pobřežní stráž), Peb (Policejní složky), Marine Corps (Námořní pěchota), Navy (Námořnictvo), Gerkin.

Pro spuštění testu klepněte na jednu z ikon a potvrďte výběr stisknutím tlačítka „ENTER“. Následně se zobrazí obrazovka pro nastavení parametrů běže (obr. 30), vyplňte požadované hodnoty pomocí tlačítek „+“ a „-“ a spusťte program pomocí tlačítka START.

Po skončení programu se zobrazí stav vaší fyzické kondice. Na následující tabulce (obr. 31) je přehled pro určení fyzické kondice na základě hodnoty VO2 Max.

TIP: Během fitness testů doporučujeme mít nasazený hrudní pás pro měření srdečního tepu.



OBR. 29



OBR. 30

VO2 MAX Chart for males and very fit females

AGE	VeryPoor	Poor	Below Average	Average	Above Average	Good	Excellent
18-25	< 30	30-36	37-41	42-46	47-51	52-60	> 60
26-35	< 30	30-34	35-39	40-42	43-48	49-56	> 56
36-45	< 26	26-30	31-34	35-38	39-42	43-51	> 51
46-55	< 25	25-28	29-31	32-35	35-38	39-45	> 45
56-65	< 22	22-25	26-29	30-31	32-35	34-41	> 41
65+	< 20	20-21	22-25	26-28	29-32	33-37	> 37

OBR. 31



TRÉNINKOVÉ APLIKACE

Pro zpříjemnění Vašeho tréninku, monitoring aktivit a dosažených výsledků je možné využívat vybrané tréninkové aplikace spolupracující s trenažérem prostřednictvím bluetooth připojení.

Připojení chytrého telefonu

KROK 1: Zapněte bluetooth na vašem telefonu / tabletu.

KROK 2: Zapněte vámi vybranou aplikaci, v ní vyhledejte běžecký pás a připojte jej.

Tréninkové aplikace

Tréninkové aplikace rozšiřují základní programovou nabídku běžeckých pásů o videa z tras po celém světě, závody, cvičební tipy a nabízí také vytvoření vlastní trasy na mapě.

Většina aplikací nabízí zkušební verzi zdarma a následně je zpoplatněna na bázi měsíčního, nebo ročního předplatného. Některé aplikace nabízí kompletní obsah zdarma.



POZNÁMKA: Tréninkové aplikace jsou produktem třetí strany, a proto doporučujeme vyzkoušet, zda je váš tablet či telefon s konkrétní aplikací kompatibilní. Výrobce TRINFIT nemůže zaručit funkčnost aplikací a nést za kompatibilitu s trenažérem odpovědnost.

PŘIPOJENÍ K BLUETOOTH HUDBĚ

Zapněte Bluetooth na vašem telefonu. Pokud se připojujete k hudebnímu Bluetooth poprvé, vyhledejte v ostatních zařízeních Bluetooth zařízení s názvem "Run Music" a připojte se k němu. Po úspěšném spárování můžete přehrávat hudbu.



ZOBRAZENÍ V TRÉNINKOVÉM PROGRAMU

Po spuštění programu se zobrazí následující obrazovka (obr. 5). Všechny základní funkce na této obrazovce jsou popsány již v úvodu návodu k obsluze. V této sekci popíšeme možnosti zobrazení při tréninku a po jeho pozastavení, či ukončení.

Po spuštění programu se zobrazí úvodní obrazovka (obr. 5), která vyobrazuje graf s aktuální sklonem, nebo rychlostí a křivku aktuálního programu (obr. 5 – č. 9). Zobrazení můžete přepnout pomocí tlačítka (obr. 5 – č. 7), kdy se zobrazení přepne na režim okruhu.



OBR. 5

Pokud potřebujete trénink pozastavit, stačí stisknout tlačítko Pauza (obr. 5 - č.8) na displeji. Zobrazí se následující obrazovka (obr. 32), kde můžete trénink obnovit stisknutím tlačítka „RESUME“, nebo jej ukončit tlačítkem „FINISH“.

Po ukončení tréninku se zobrazí shrnutí uplynulého tréninku se všemi statistikami (obr. 33).



OBR. 32

OBR. 33



JAK TRÉNOVAT?

Běh je velmi efektivní formou kondičního tréninku. S běžeckým trenažérem můžete doma nezávisle na počasí provádět kontrolovaný a dávkovaný běžecký trénink. Běžecký trenažér je vhodný nejen pro jogging, nýbrž také pro trénink chůze. Dříve než začnete s tréninkem, přečtěte si pečlivě následující pokyny!

Plánování a řízení vašeho běžeckého tréninku

Podkladem pro plánování tréninku je Vaše aktuální tělesná kondice. Zátěžovým testem může Váš lékař diagnostikovat Vaši osobní výkonnost, která představuje základ pro plánování Vašich tréninků. Pokud jste si nenechali provést zátěžový test, je nutno se v každém případě vyvarovat vysokých tréninkových zatížení, popř. přetížení. Pro plánování byste si měli pamatovat následující zásadu: Vytrvalostní trénink je regulován jak dobou zatížení, tak i vyšší/intenzitou zatížení.

Orientační hodnoty pro vytrvalostní trénink

Intenzita zatížení: Intenzita zatížení je při běžeckém tréninku přednostně kontrolována prostřednictvím Vaší srdeční frekvence.

Maximální puls: Pod maximálním zatížením rozumíme dosažení individuálního maximálního pulsu. Maximální dosažitelná srdeční frekvence je závislá na věku.

Orientační vzorec: Maximální srdeční frekvence za minutu odpovídá 220 tepům minus věk.

Příklad: Věk 50 let > $220 - 50 = 170$ tepů/min.

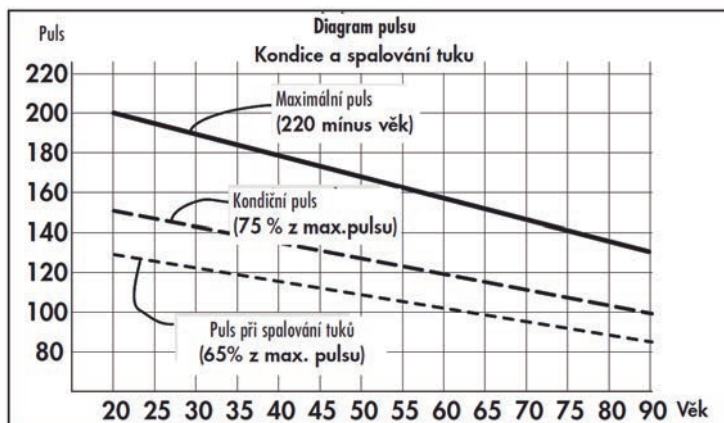
Puls při zátěži: Optimální intenzita pulsu po zátěži je dosažena při 65-75% individuálního srdečního/oběhového výkonu (srov. diagram).

65% = tréninkový cíl spalování tuků

75% = tréninkový cíl zlepšení kondice

V závislosti na věku se tato hodnota mění.

Intenzita je při tréninku s běžeckým trenažérem na jedné straně regulována rychlostí běhu a na druhé straně úhlem sklonu pásu. Se stoupající rychlostí běhu se zvyšuje tělesné zatížení. Roste rovněž, pokud se zvětší úhel sklonu. Jako začátečník se vyvarujte příliš vysokého tempa běhu nebo tréninku s vysokým úhlem sklonu pásu, protože by přitom mohla být rychle překročena doporučená tepová frekvence. Při tréninku byste měli stanovit svou individuální rychlost běhu a úhel sklonu tak, abyste dosáhli optimální tepové frekvence podle výše uvedených údajů. V průběhu tréninku kontrolujte podle své tepové frekvence, zda trénujete ve svém rozsahu intenzity.





ROZSAH ZÁTĚŽE

Trvání jedné tréninkové jednotky a jejich četnost v týdnu:

Optimální rozsah zatížení je zajištěn, pokud je po delší čas dosaženo 65 – 75% individuálního srdečního/oběhového výkonu.

Doporučení:

Tréninková jednotka 10 min při každodenním tréninku nebo tréninková jednotka 20 – 30 min při tréninku 2-3x týdně.

Tréninková jednotka 30 – 60 min při tréninku 1-2x týdně

Začátečníci by neměli začínat tréninkovými jednotkami 30-60 minut.

Trénink začátečníků může být v prvních 4 týdnech v následujících intervalech:

Četnost tréninků	Rozsah jedné tréninkové jednotky
	1. týden
3 x týdně	1 minuta běhu 1 minuta chůze 2 minuty běhu 1 minuta chůze 2 minuty běhu 1 minuta chůze 1 minuta běhu 1 minuta chůze
	2. týden
3 x týdně	2 minuty běhu 1 minuta chůze 3 minuty běhu 1 minuta chůze 2 minuty běhu 1 minuta chůze
	3. týden
3 x týdně	3 minuty běhu 1 minuta chůze 4 minuty běhu 1 minuta chůze 3 minuty běhu 1 minuta chůze
	4. týden
3 x týdně	4 minuty běhu 1 minuta chůze 5 minuty běhu 1 minuta chůze 4 minuty běhu
	1 minuta chůze



ROZCVIČENÍ

Před každým tréninkem by měla být vždy kvalitní rozcvička, lehké rozehrání a následně po tréninku zklidnění a protažení.

Následující doporučení praktikujte nejlépe třikrát týdně a jeden den mezi tréninky si odpočiňte. Po několika měsících můžete cviky navýšit na čtyřikrát až pětkrát týdně. Správné prohnutí a rozcvičení těla před cvičením je účinná prevence proti zraněním a zvýšení efektivity tréninku. Pravidelné protahování je důležité také kvůli lepší regeneraci svalů a prevence zranění a "svalové horečce."



Uvolnění hlavy

Nakloňte hlavu doprava tak, abyste cítili malý tah ve svalech na levé straně krku. V této pozici vydržte pár vteřin. Opakujte na levé straně. Následně zakloňte hlavu dopředu a pak dozadu. Cvičení dvakrát nebo třikrát opakujte.



Předklon

Pomalou se předkloňte dopředu s uvolněnými zády a pažemi. Ohněte se co nejvíce to půjde a v pozici setrvejte po dobu deseti sekund. Cvičení dvakrát nebo třikrát opakujte.



Úklon na stranu

Zvedněte ruku co nejvýše nad hlavu. Mírně se nakloňte doleva dokud neucítíte napnutí svalů na pravé straně. V pozici vydržte pár vteřin, pak se uvolněte a procvičte i druhou stranu. Cvičení dvakrát nebo třikrát opakujte.



Lehké pokrčení v kolenou

Nohy mějte postavené na šířku ramen, ruce natáhněte před sebe. Pokrčte kolena a jděte plynule do podřepu. Pohlíďte si vždy pozici kolen, které musí být pevně fixovány. Cvičení několikrát zopakujte.



Protažení dolní části zad

Klekněte si na všechny čtyři. Natáhněte ruce před sebe a obličej přiblížte k podlaze. Opatrně se posaďte na paty. Měli byste cítit jemný tah v dolní části zad.



Protažení hamstringů

Posaďte se na podlahu s pravou nohou nataženou před sebe. Chodidlo levé nohy opřete o vnitřní stranu stehna pravé nohy. Ohněte se směrem k pravému chodidlu a vydržte v této pozici po dobu 10 vteřin. Odpočiňte si a udělejte to samé s druhou nohou. Cvičení dvakrát nebo třikrát opakujte.



ZAHŘÍVÁNÍ

Na počátku každé tréninkové jednotky byste se měli 3-5 minut s pomalu rostoucím zatížením zahřívat, abyste uvedli své srdce/krevní oběh a svalstvo „do pohybu“.

ZKLIDŇOVÁNÍ

Stejně důležité je takzvané „zklidňování“. Po každém tréninku byste měli ještě další 2 - 3 minuty pomalu dobíhat.

Zatížení pro Váš další vytrvalostní trénink by mělo být zásadně nejprve zvyšováno prostřednictvím rozsahu zatížení, např. trénovat denně 20 minut místo 10 minut nebo týdně 3x místo 2x. Vedle individuálního plánu svého vytrvalostního tréninku můžete na tréninkovém počítači běžického trenažéru vyvolat integrované tréninkové programy.

Následujícím způsobem můžete zjistit, zda Váš trénink po několika týdnech dosáhl požadovaného účinku:

1. Určitý vytrvalostní výkon zvládnete s menším srdečním /oběhovým výkonem.
2. Vydržíte určitý vytrvalostní výkon se stejným srdečním /oběhovým výkonem delší dobu.
3. Po určitém srdečním / oběhovém výkonu se zotavíte rychleji než předtím.

Zvláštní pokyny k tréninku

Průběh pohybů při běhu je asi všem znám. Přesto je třeba pamatovat na pár základních pravidel:

1. Před tréninkem vždy dbejte na správné postavení a stabilitu přístroje.
2. Nastupujte na stroj a vystupujte z něj pouze při úplném klidu pásu a držte se přitom pevně madel.
3. Upevněte si před spuštěním běžického trenažéru šňůru bezpečnostního klíče pro zastavení pásu na oblečení.
4. Trénujte s odpovídající běžecou, popř. sportovní obuví.

Běh na běžickém trenažéru se odlišuje od běhu na normálním podkladu. Proto byste se měli na běžický trénink na trenažéru připravit pomalou chůzí.

Během prvních tréninkových jednotek se pevně držte madel, abyste se vyvarovali nekontrolovaných pohybů, které by mohly vést k pádu. To platí zejména při obsluze počítače během tréninku.

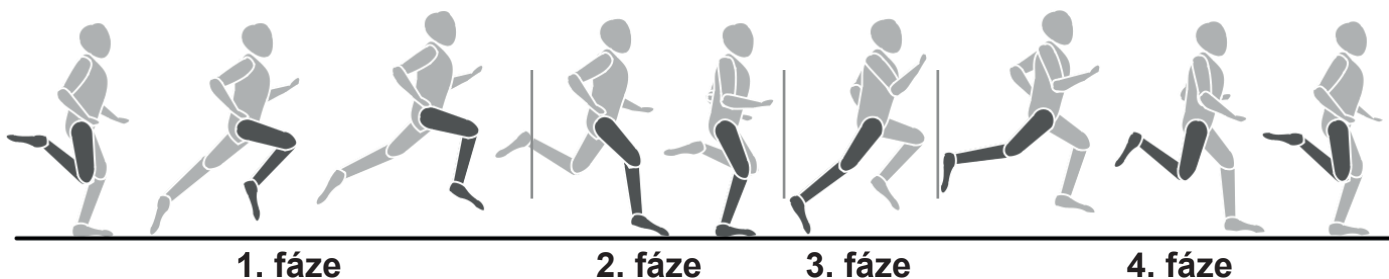
1. Začátečníci by neměli sklon pásu nastavovat do příliš vysoké polohy, aby se vyvarovali přetížení.
2. Běhejte pokud možno rovnoměrným rytmem.
3. Trénujte pouze uprostřed pásu.



BIOMECHANIKA A TRÉNINK NA TRENAŽÉRU

Na běžeckém trenažéru lze provádět různé formy tréninku, od chůze a joggingu až po sprint. Provádění pohybů při chůzi, joggingu, běhu a sprintu se přitom rozděluje do 4 fází:

Fáze	Začátek	Konec	Pokyny / popis pohybu
1. Přední švihová fáze	Opěrná noha pod těžištěm těla	Došlap	Zde probíhá maximální ohnutí kolene a slouží hlavně k vyšvihnutí nohy dopředu. Při došlapu jsou během 10-20 ms spodní končetiny ztlumeny pasivním zbrzdovacím pohybem
2. Přední opěrná fáze	Došlap	Vertikální držení těla	Při došlapu vznikají síly, které jsou dvou až trojnásobkem tělesné hmotnosti. Je třeba proto dbát na nošení vhodné obuvi pro adekvátní absorbování vznikajících sil a zajištění zdravé pronace nohy.
3. Zadní opěrná fáze	Vertikální držení těla	Odráz z nohy	V konečné fázi se noha pokrčí a proběhne odraz přes palec
4. Zadní švihová fáze	Odráz z nohy	Vertikální držení těla	



1. fáze

2. fáze

3. fáze

4. fáze



BĚŽECKÉ STYLY

Průběhy pohybů při běhu nelze normovat a proto je výběr ekonomického běžeckého stylu velmi individuální a závisí především na rychlosti běhu a tělesné konstrukci. Rozlišuje se mezi různými typy pokládání chodidla.

- **Dopad na břicho:** Úvodní kontakt se zemí probíhá přední částí nohy. Koleno je při nárazu na zem mírně pokrčeno a proto je větší část vznikajících sil ztlumena svalstvem.
- **Dopad na patu:** Úvodní kontakt se zemí probíhá patou. Koleno je při nárazu na zem prakticky nataženo a pohyb je tlumen pasivním pohybovým aparátem a obuví.
- **Dopad na celou nohu:** Úvodní kontakt se zemí probíhá celou nohou. Jedná se o kombinaci dopadu na břicho a na patu.

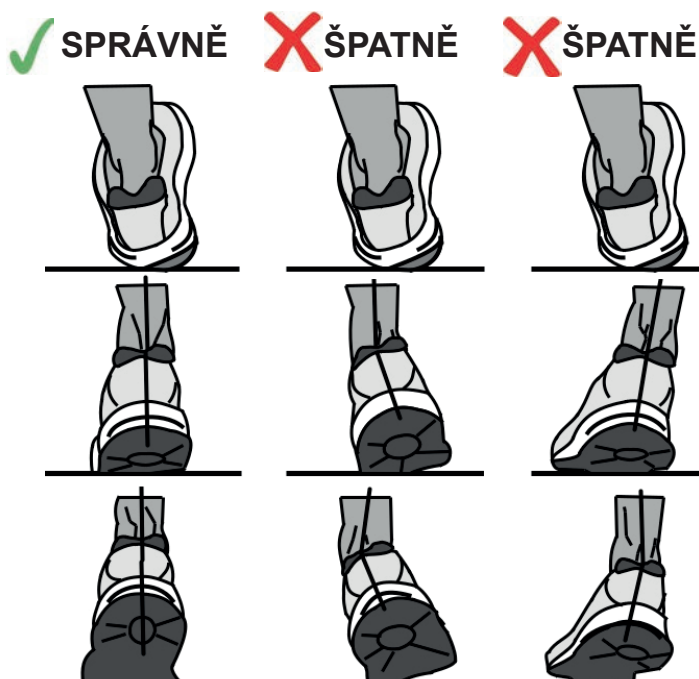
Díky správné běžecké technice předejdete únavě a případným zraněním. Důležité je respektovat biomechanické nároky při běhu a vznikající síly, které mohou záviset na následujících bodech:

- rychlost, technika běhu
- vlastnosti povrchu / profil trasy, obuv
- tělesná konstrukce, statika dolních končetin

PRONACE NOHY

Pronace popisuje přirozené ztlumení nohy pro odpružení nárazu. Pronace nohy může podle typu běžce vypadat různě. Rozlišujeme mezi normální pronací, nadměrnou pronací a supinací.

Běžecká obuv by měla u běžce s normální pronací vždy podporovat přirozený pohyb pronace, aniž by byl omezen stabilizačními technologiemi. Pro běžce představuje především nadměrná pronace a supinace velký problém a může vést k různým poraněním. Vhodnou běžeckou obuví lze však individuální indispozice a problémy potlačit.



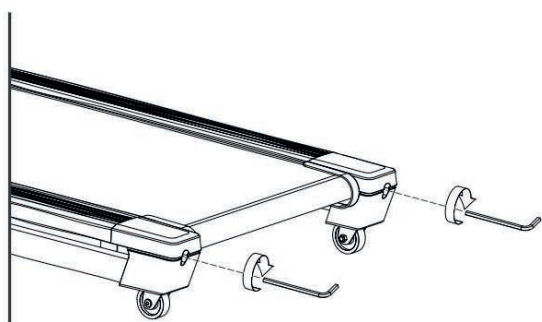


NASTAVENÍ NAPNUTÍ BĚŽECKÉHO PÁSU

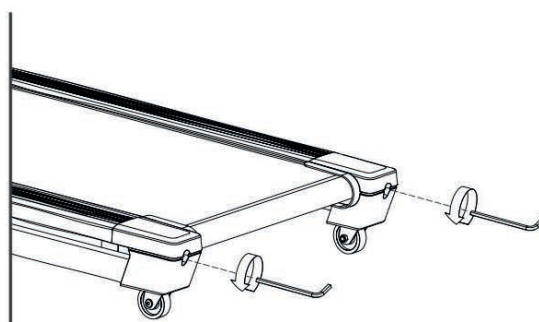
Běžecký pás prošel po výrobě přísnou kontrolou QC. Pokud tedy dojde k vychýlení či předpětí běžecské kurty, mohou k tomu být následující důvody:

1. Rám není stabilně položen.
2. Uživatel neběží uprostřed běžecského pásu.
3. Uživatel došlapuje na každou nohu jinou silou.

Pro napnutí běžecské kurty použijte následující postup:



Zvýšit napětí



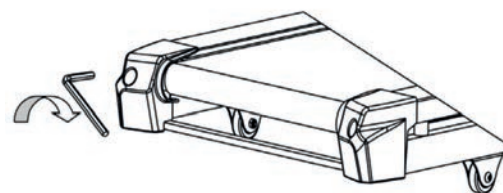
Snížit napětí

Obrácený postup použijte pro uvolnění přepětí běžecské kurty.

VYCENTROVÁNÍ BĚŽECKÉ KURTY

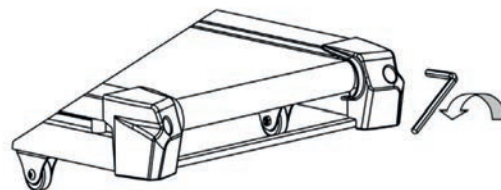
VYCHÝLENÍ PÁSU DOPRAVA

Tento postup je velmi důležitý. Postupujte následovně. Při seřizování pásu uveďte stroj do pohybu a rychlosti 4 km/h. Pokud se pás vychýlil doprava, otočte šroubem na pravé straně stroje o 1/4 otáčky ve směru hodinových ručiček. Sledujte polohu pásu; pokud po jedné minutě nebude pás ve středu, opakujte tento postup. Pokud uvidíte, že se pás posunul příliš daleko doleva, otočte pravým šroubem lehce proti směru hodinových ručiček. Po seřízení pásu můžete začít znovu cvičit.



VYCHÝLENÍ PÁSU DOLEVA

V případě, že se pás posunul doleva, otočte šroubem na levé straně stroje o 1/4 otáčky ve směru hodinových ručiček. Sledujte polohu pásu; pokud po jedné minutě nebude pás zcela ve středu, pak postup opakujte. Pokud uvidíte, že se pás posunul příliš daleko doprava, otočte levým šroubem lehce protisměru hodinových ručiček.





KÓD CHYBY	MOŽNÉ PŘÍČINY	OPRAVA
E01	Napájecí kabel není správně zapojen, nebo je poškozen	Znovu připojte napájecí kabel, nebo jej vyměňte
E02	Porucha motoru	Kontaktujte servis prodejce
E03	Porucha rychlostního senzoru	Kontaktujte servis prodejce
E05	Přetížení pásu; nedostatek maziva; možné zaseknutí jednoho z dílů či poškození motoru	Upravte napnutí běžeckého pásu, aplikujte mazivo, případně kontaktujte servis prodejce
E06	Chyba kalibrace	Kontaktujte servis prodejce
E07	Odpojení bezpečnostní pojistky	Připojte bezpečnostní pojistku
E08	EEPROM poškozen	Kontaktujte servis prodejce

PROBLÉM	MOŽNÉ PŘÍČINY	OPRAVA
Na monitoru se nic nezobrazuje	<ol style="list-style-type: none"> Napájecí kabel není správně zapojen. Porucha na celém kabelu nebo nesprávné připojení. Ochrana proti přetížení. 	<ol style="list-style-type: none"> Zkontrolujte připojení napájecího kabelu. Správně zapojte konektory. Resetujte ochranu proti přetížení.
Běžecký pás prokluzuje	<ol style="list-style-type: none"> Běžecký pás je příliš volný. Řemen motoru je volný. 	<ol style="list-style-type: none"> Utáhněte běžecký pás. Utáhněte řemen motoru.
Běžecká kurta neobíhá hladce	<ol style="list-style-type: none"> Nedostatek mazacího oleje. Běžecká kurta je příliš napnutá. 	<ol style="list-style-type: none"> Přidejte mazací olej na pás a desku. Uvolněte běžeckou kurtu.
Motor nefunguje	<ol style="list-style-type: none"> Bezpečnostní klíč není správně připevněn. Kabel motoru není dobře připojen. Celý kabel není dobře zapojen. Poškozený ovladač. Poškozený motor. 	<ol style="list-style-type: none"> Vložte bezpečnostní klíč. Zkontrolujte připojení motorového kabelu. Připojte znovu celý kabel. Vyměňte ovladač. Vyměňte motor.

V případě náročnějších servisních zásahů se vždy obraťte na autorizovaný servis zn. Trinfitec či svého prodejce.

Dovozce a distributor pro Českou a Slovenskou republiku
 Trinteco spol. s r.o.
 Na Strži 2102/61a, 140 00 Praha 4 – Krč
 IČ: 052 54 175 DIČ: CZ05254175
 Email: info@trinteco.cz
 Telefon: +420 725 552 257



SK

Obsah	43
Bezpečnostné pokyny	44
Montáž trenažéra	45-47
Údržba	48
Návod na obsluhu	49-75
Tipy na tréning	76-81
Sprievodca riešením problémov	82-83

**Upozornenie:**

1. Pred montážou trenažeru a jeho používaním si pozorne prečítajte celý užívateľský návod a dodržujte bezpečnostné pokyny.
2. Manuál si uschovajte pre prípad budúcej potreby.
3. Pre bezproblémové fungovanie trenažeru a predĺženie životnosti venujte dostatočnú pozornosť údržbe trenažeru.
4. Nesprávny postup montáže, nedodržanie pokynov k údržbe a používanie trenažeru v rozpore s návodom na použitie môžu viesť k poškodeniu trenažeru, neuznaniu záruky či spoplatnenie servisného zásahu.



Pri používaní vašeho trenažeru je treba vždy dodržiavať základné opatrenia:

Nebezpečenstvo – pre minimalizáciu rizika úrazu elektrickým prúdom:

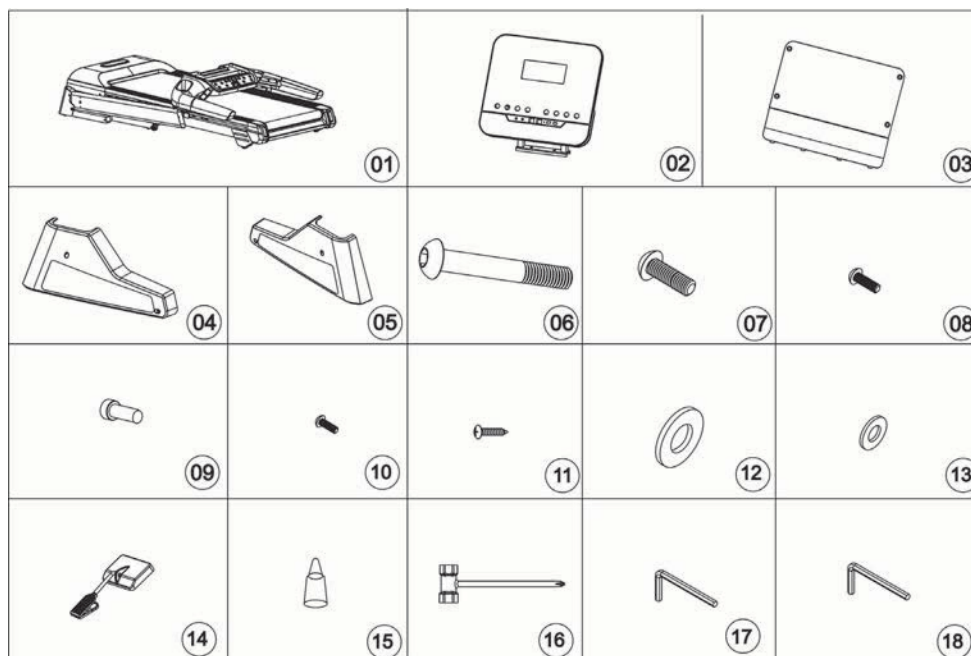
Vždy ihneď po použití a pred čistením odpojte trenažer z elektrickej zásuvky.

Varovanie – pre zníženie rizika popálenia, požiaru, úrazu elektrickým prúdom alebo zranenia:

1. Trenažer nenechávajte bez dozoru, ak je zapojený do zásuvky. V dobe kedy trenažer nevyužívate ho majte odpojený z elektrickej zásuvky.
2. Ak používajú trenažer deti alebo osoby so zdravotným postihnutím, je pri prevádzke nutný dohľad spôsobilých osôb.
3. Uistite sa, že produkt používate iba k účelom popísaným v tomto manuále. Aby ste predišli akémukoľvek nebezpečenstvu alebo úrazu, nepoužívajte žiadne príslušenstvo, ktoré nedoporučuje výrobca.
4. Trenažer je určený na použitie pri napätí 220-240 V a musí byť riadne uzemnený. Preto je vybavený prírodným káblom so zástrčkou s uzemňovacím kolíkom. Zástrčka musí byť zapojená do vhodnej zásuvky, ktorá je správne nainštalovaná a uzemnená v súlade so všetkými miestnymi predpismi a vyhláškami. Nesprávne pripojenie trenažeri môže viesť k riziku úrazu elektrickým prúdom. Ak si nie ste istí, či je vaša zásuvka riadne uzemnená, poraďte sa s elektrikárom. Pre bezproblémový rozbeh trenažeri odporúčame použitie 16 A ističa.
5. Nikdy trenažer nepoužívajte, ak má poškodený kábel alebo zástrčku. Ak nefunguje správne, bol poškodený alebo prišiel do kontaktu s vodou. Ak detekujete problém či závalu obratom kontaktujte servisné stredisko či Vašeho predajcu pre prípadnú opravu trenažeru.
6. Nemanipulujte s trenažerom tak, aby ste zaťažovali, alebo držali pri manipulácii napájací kábel.
7. Kábel udržiavajte mimo dosah horúcich povrchov z dôvodu rizika vzplanutia.
8. Nezakrývajte vetracie otvory, aby nedochádzalo k prehrievaniu.
9. Nevkladajte nikdy predmety do otvorov v trenažeri, okrem k tomu určených (držáky na fľašu s pitím)
10. Nepoužívajte trenažer vo vonkajších podmienkach, či priestore s nestálou teplotou a vlhkosťou.
11. Nepoužívajte trenažer v priestoroch, kde sa používajú aerosolové produkty a spreje.
12. Pripojte trenažer iba do riadne uzemnenej zásuvky.
13. Ak je možné trenažer zložiť, tak po ukončení tréningu trenažer zložte do úspornej polohy.
14. Udržiavajte okolo trenažeru dostatočne voľný priestor pre manipuláciu.
15. Trenažer je určený iba pre domáce použitie podľa normy DIN EN957.
16. U trenažeru s elektronickým sklonom a možnosťou zloženia sa vždy uistite, že je trenažer v neutrálnej štartovacej pozícii kým budete trenažer skladať do skladovacej pozície.
17. Ak pocítite mdloby, závrate či dýchavičnosť, ihneď prerušte tréning.
18. Pri používaní trenažeru noste vhodné športové oblečenie. Nenoste voľné oblečenie, ktoré by sa mohlo na bežeckom páse akokoľvek zachytiť. Vždy noste športovú obuv určenú na behanie. Nebehajte na bosu!



PO OTVORENÍ BALENIA BUDETE MAŤ K DISPOZÍCII NASLEDUJÚCE SÚČIASTKY:



Zoznam dielov

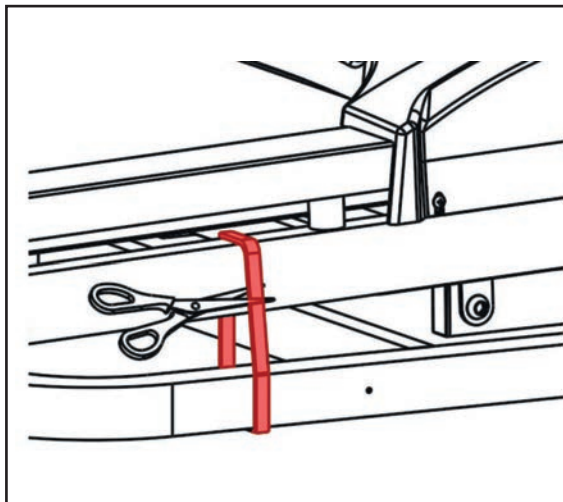
Č.	Popis	Množství	Č.	Popis	Množství
1	Hlavný rám	1 ks	10	Šrób M5x12	4 ks
2	PC konzola	1 ks	11	Šrób M4x12	4 ks
3	Spojovacie kryt	1 ks	12	Podložka M10	6 ks
4	Ľavý spodný kryt	1 ks	13	Podložka M8	4 ks
5	Pravý spodný kryt	1 ks	14	Bezpečnostný kľúč	1 ks
6	Šrób M10x55	2 ks	15	Silikónový olej	1 ks
7	Šrób M10x20	4 ks	16	Skrutkovač	1 ks
8	Šrób M8x15	2 ks	17	Imbusový kľúč 5 mm	1 ks
9	Šrób s guľatou hlavou M8x15	2 ks	18	Imbusový kľúč 6 mm	1 ks



Upozornenie:

1. Pre bezproblémové fungovanie trénažeru a predĺženie životnosti venujte dostatočnú pozornosť údržbe trénažeru.
2. Nesprávny postup montáže, nedodržanie pokynov k údržbe a používanie trénažeru v rozpore s návodom na použitie môžu viesť k poškodeniu trénažeru, neuznaniu záruky či spoplatneniu servisného zásahu.

Krok 1

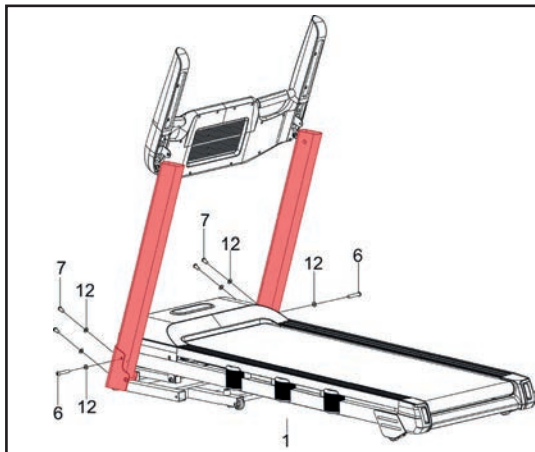


1. Montáž vyžaduje asistenciu aspoň 2. osôb..
2. Otvorte krabicu, vyberte ochrannú penu a montážne diely.
3. Ako je znázornené na obrázku, vyberte bežecký gurt z krabice, položte na rovnú podlahu a následne odstrihnite fixovaciu pásku.

NEBEZPEČENSTVO!

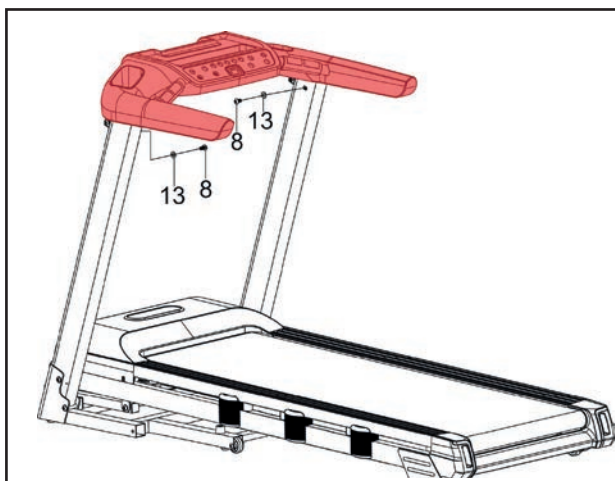
Neprestrihujte pásku skôr než vyberiete bežecký gurt z krabice a umiestnite ho na rovnú podlahu. Inak by hrozilo nebezpečenstvo úrazu!

Krok 2



1. Zdvihnite ľavý a pravý stĺpik a imbusovým kľúčom 6 mm (18) ich upevnite pomocou 2 skrutiek M10x55 (6) a 2 podložiek M10 (12), 2 skrutiek M10x20 (7) a 2 podložiek M10 (12) na druhej strane.
2. V tomto kroku zatiaľ neuťahujte skrutky pevne. (Finálnu pevnú fixáciu skrutiek vykonáte až ku koncu montáže.)

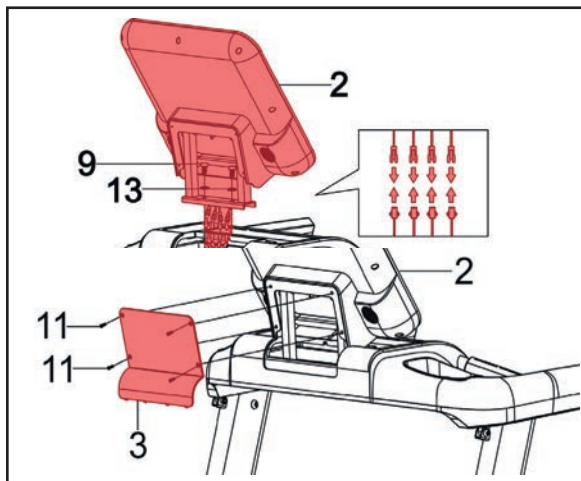
Krok 3



1. Prepojte kábel vychádzajúci z ovládacej konzoly s káblom vychádzajúcim z pravého stĺpika v hornej časti. Venujte zvýšenú pozornosť správnejmu pripojeniu kábla, **nesprávne pripojenie alebo hrubá prevádzka by mohli poškodiť konektor.**
2. Pomocou imbusového kľúča 5 mm (17) pripevnite ovládaciu konzolu na ľavý stĺpik a pravý stĺpik pomocou 2 skrutiek M8x15 (8) a 2 podložiek M8 (13).
3. Pevne utiahnite skrutky z kroku 2 a 3.

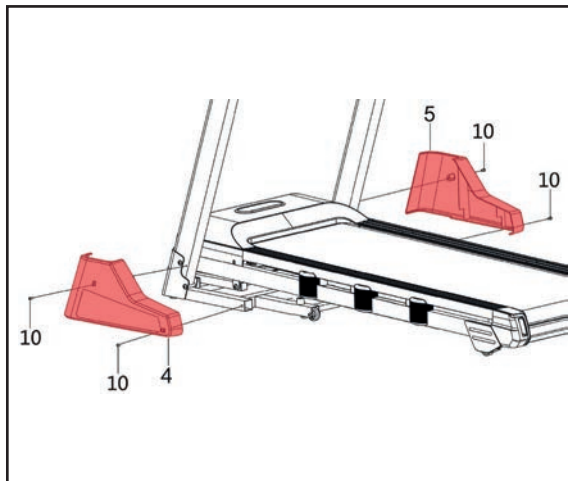


Krok 4



1. Pomocou imbusového kľúča 5 mm (17) pripevnite počítač (2) na ovládaciu konzolu pomocou 2 skrutiek M8x15 s guľatou hlavou (9) a 2 podložiek M8 (13).
2. Venujte zvýšenú pozornosť správne pripojeniu kábla, nesprávne pripojenie alebo hrubé zaobchádzanie by mohli poškodiť konektor.
3. Pomocou skrutkovača (16) namontujte pripojovací kryt (3) pomocou skrutiek M4x12 (11) na konzolu počítača (2).

Krok 5



1. Pomocou skrutkovača (16) namontujte ľavý spodný kryt (4) na ľavý stĺpik pomocou 2 skrutiek M5x12 (10). To isté urobte s pravým spodným krytom (5).

POZNÁMKA:

Z bezpečnostných dôvodov skontrolujte, či sú všetky šróby pevne dotiahnuté. Bežecský pás bol vopred namazaný vo výrobe, ale doporučujeme prekontrolovať stav namazania bežecského gurtu ihneď po zostavení vid' kapitola Údržba.

Blahoželáme, Váš bežecský trénažér je úspešne zostavený!

**Upozornenie:**

1. Pre bezproblémové fungovanie trénažéru a predĺženie životnosti venujte dostatočnú pozornosť údržbe trénažéru.
2. Nesprávny postup montáže, nedodržanie pokynov k údržbe a používanie trénažéru v rozpore s návodom na použitie môžu viesť k poškodeniu trénažéru, neuznaniu záruky či spoplatneniu servisného zásahu.

**VAROVANIE!**

Aby ste predišli úrazu elektrickým prúdom, pred tým než vykonáte čistenie alebo údržbu, uistite sa, že je bežecký trenažér vypnutý a odpojený od elektrickej zásuvky!

ČISTENIE

Pravidelné čistenie trenažéru predĺži jeho životnosť.

PO KAŽDOM CVIČENÍ

Utrite povrchy bežeckého pásu čistým, vodou navlhčenou makkou handrou, aby ste odstránili pot a nečistoty.

UDRŽUJTE POĽADOK

Pre praktickú údržbu doporučujeme mať trenažér umiestnený na podložke určenej na bežecké pásy a 1x týždenne vysávať nečistoty pod bežeckým trenažérom.

VYCHLADNUTIE

Po skončení cvičenia doporučujeme bežecký pás nechať bežať naprázdno cca 5 minút na rýchlosť 4 km/h z dôvodu vychladnutia motoru.

ÚDRŽBA MOTOROVÉHO PRIESTORU

Jeden krát za rok doporučujeme odmontovať kryt motorového priestoru a povysávať prach a nečistoty, ktoré sa môžu usadzovať na základnej doske, motoroch a kabeláži. Predíde sa tak prípadnému zkratu elektriny. V prípade potreby kontaktujte pre pomoc svojho predajcu, alebo naše servisné stredisko.

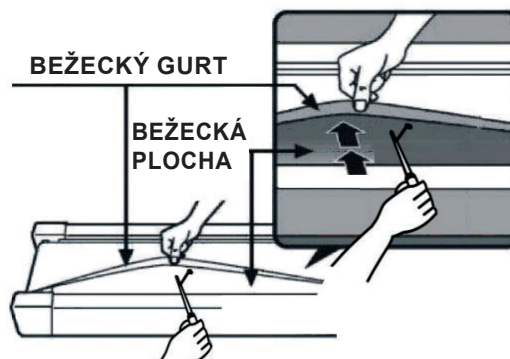
MAZÁNIE

Pre zaistenie optimálnej funkcie trenažéru a životnosti motoru je dôležité, aby bežecká kurta po došľapovej doske hladko kĺzala a nedrela nasucho. Preto je potrebné pravidelne každých 30 dní alebo 15 hodín prevádzky odchlípnuť bežecký gurt a hmatom vyskúšať, či majú došľapové dosky na vrchnej strane na sebe masťný film po celej ploche. Ak je povrch došľapovej dosky masťný, nie je nutné ďalšie mazanie. Ak je povrch došľapovej dosky na dotyk suchý, je nutné ju namazať (pozri postup nižšie). Základný lubrikant na mazanie je súčasťou dodávky trenažéru, pre jeho následné dokúpenia sa môžete obrátiť na svojho predajcu, alebo zavolať na servisnú linku ohľadom výberu vhodného lubrikantu. Pre premazanie bežecké kurty je vhodný iba špeciálny lubrikant určený pre bežecké pásy!

APLIKÁCIA LUBRIKANTU NA BEŽECKÝ GURT

Podľa obrázku aplikujte lubrikant pod bežeckú kurte - presnejšie medzi bežeckú kurte a došľapové dosku pásu, tak aby sa olej rozprestrel po celej ploche. Po aplikácii lubrikantu je vhodné pár minút nechať trenažér bežať v nízkych rýchlostiach pre samovoľné rozkladanie maziva po celej ploche.

VAROVANIE: Pozor na nadbytočné aplikovanie lubrikantu. Povrch by mal byť trochu masťný na dotyk. Prebytočné mazivo je treba otrieť papierovou utierkou.

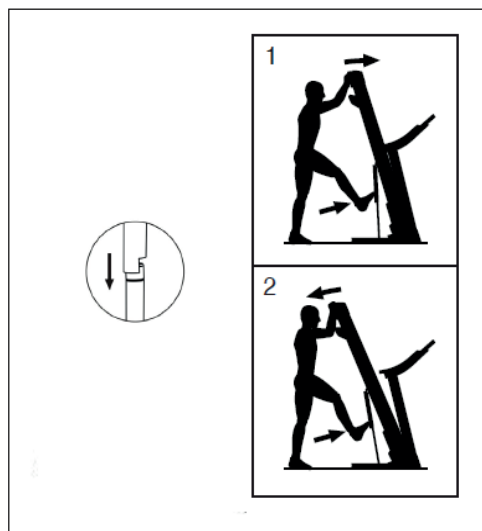
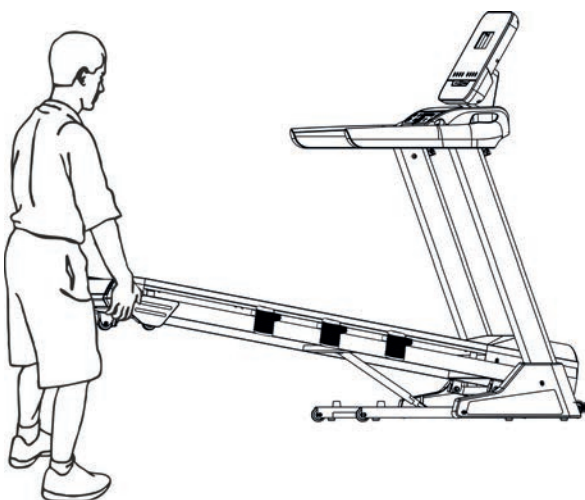




SKLADANIE BEŽECKÉHO PÁSU

Pred zložením bežeckého trenažéru odpojte napájací kábel.

UPOZORNĚNÍ: Skladanie bežeckého pásu do vertikálnej polohy je jednoduché, vďaka mechanike trenažéru a pomocnému hydraulickému piestu to zvládne aj menej fyzicky zdatná osoba. Aby ste eliminovali možnosť zranenia, majte pri zdvíhaní vždy rovný chrbát a pokrčené kolená. Zdvihnite bežecký pás smerom hore podľa obrázku nižšie vľavo, kým u pásu "nezapadne" poistka.



1. Držte pevne bežecký pás rukami na miestach znázornených na obrázku.

2. Ak chcete bežecký trenažér uviesť do pracovnej pozície, zrovnajte hydraulický piest do zvislej pozície tlakom chodidla, ako ukazuje obr., a položte bežeckú plochu na zem.

PRESUN BEŽECKÉHO PÁSU

1. Držte madlá podľa obrázku a jednu nohu položte na koliesko.
2. Nakloňte bežecký pás dozadu, kým sa voľne nepohybuje na kolieskach.
3. Opatrne trenažér presuňte na požadované miesto. Trenažérom nikdy nepohybujte, kým nie je v zloženej polohe.





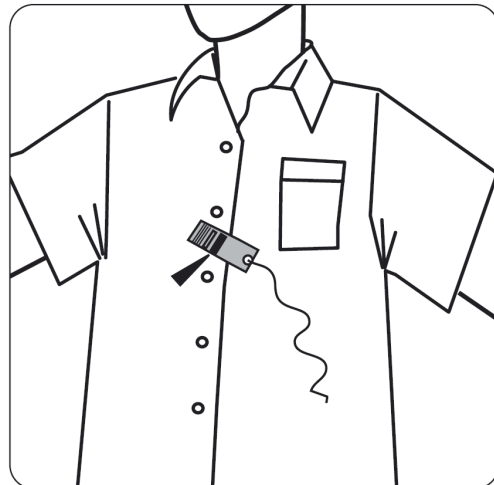
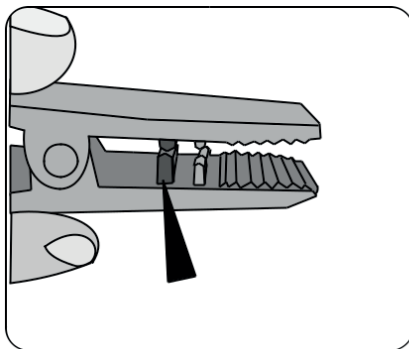
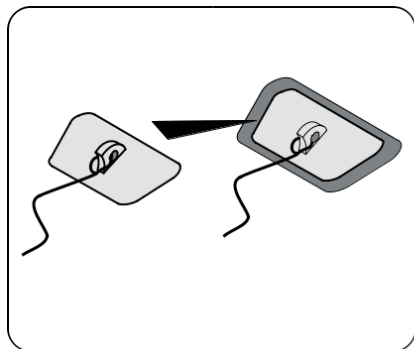
BEZPEČNOSTNÉ RADY

ČO JE POTREBNÉ KÝM ZAČNEME?

1. K zamedzeniu zranení v dôsledku chybnjej alebo nadmernej záťaže môže byť trenažér obsluhovaný iba podľa návodu.
2. Pred prvým uvedením do prevádzky a následne po cca 6 dňoch prevádzky je nutné skontrolovať pevnosť spojov.
3. Pred zahájením tréningu si nechajte svojim lekárom potvrdiť, či ste schopný na tomto trenažéry trénovať zo zdravotného hľadiska.
4. Lékársky nález by mal byť podkladom pre zostavenie vašeho tréningového programu. Chybný alebo nadmerný tréning môže viesť k poškodeniu zdravia.
5. Pred zahájením tréningu si vyskúšajte skladanie a rozkladanie bežeckého pásu cez hydraulický piest viz. str. Skladanie a presun.
6. Zkontrolujte bezpečnostný kľúč (tzv. STOP poistku) pred začiatkom tréningu.
7. Pripojte červený bezpečnostný kľúč k počítači (trenažér bez bezpečnostného kľúča nebude fungovať). Pred cvičením si pripnite druhý koniec bezpečnostného kľúča k odevu, aby ste sa uistili, že sa trenažér zastaví v prípade nutnosti (napr. pád či nebezpečný pohyb v zadnej časti bežeckej plochy).
8. Kontrola bezpečnostného kľúča pred zahájením tréningu:
Postavte sa na bočnice trenažéru a spustite trenažér s minimálnou nastavenou rýchlosťou.
 - Vytiahnite bezpečnostný kľúč.
 - Trenažér sa musí ihneď zastaviť.
 - Potom pripevnite bezpečnostný kľúč znovu na bezpečnostný vypínač a šnúru na vaše oblečenie.
 - Bezpečnostný kľúč sa musí uvoľniť z bezpečnostného vypínaču pri páde či pohybe v zadnej časti bežeckej plochy.
 - Šnúra by mala byť stále pevne pripevnená na oblečenie.
 - Potom pripevnite bezpečnostný kľúč znovu na bezpečnostný vypínač.
9. Pri štarte nestojte na bežeckej ploche. Obkročte pás a postavte sa na bočné lišty.
10. Bežecký pás sa po odpočítávaní štartu začne pohybovať rýchlosťou 1,0 km/h. Ak ste začiatovník, nechajte si nastavenú nízku rýchlosť a pridržiujte sa madiel, až kým sa nebudete na páse cítiť isto a pohodlne.
11. Doporučujeme pravidelnú kontrolu funkčnosti a riadneho stavu trenažéru.
12. Bezpečnostnú úroveň prístroja je možné udržať iba za predpokladu, že bude pravidelne kontrolovaný a chránený pred opotrebením a prípadným poškodením.
13. Defektné alebo poškodené konstrukčné diely je nutné bez odkladu vymeniť. Zásahy do elektrických dielov smie vykonávať iba kvalifikovaný personál. Používajte iba originálne náhradné diely od značky TRINFIT.
14. Ak je trenažér v servisnom stave, tak nesmie byť do opravy používaný.
15. Bežecký trenažér môže byť používaný iba v súlade s určením, tzn. pre tréning behu a chôdze dospelých osôb.
16. Dodržujte max. povolenú nosnosť trenažéru 170 kg a jeho určenie podľa normy použitia DIN EN957.



Ako zaistiť váš bežecký trénažér? Nekontrolovanému použitiu bežeckého trénažéru tret'ou osobou môže byť zabránené vytiahnutím a uschovaním bezpečnostného kľúča. Uschovajte si teda poctivo váš bezpečnostný kľúč pred dosahom detí!



Ak užívateľ stratí koordináciu a spadne z trénažéru, bezpečnostný kľúč sa uvoľní z počítača a bežecký pás sa okamžite zastaví, aby nedošlo k ďalšiemu zraneniu.

ZAČÍNAME

1. Skontrolujte, či nič nebráni pohybu trénažéra.
2. Zapojte napájací kábel a zapnite bežiaci pás.
3. Postavte sa na bočnice bežeckého trénažéra.
4. Pripevnite červenú sponu bezpečnostného kľúča k svojmu oblečeniu.
5. Vložte červený bezpečnostný kľúč do otvoru pre bezpečnostný kľúč na konzole a bežecký trénažér bude pripravený na spustenie.

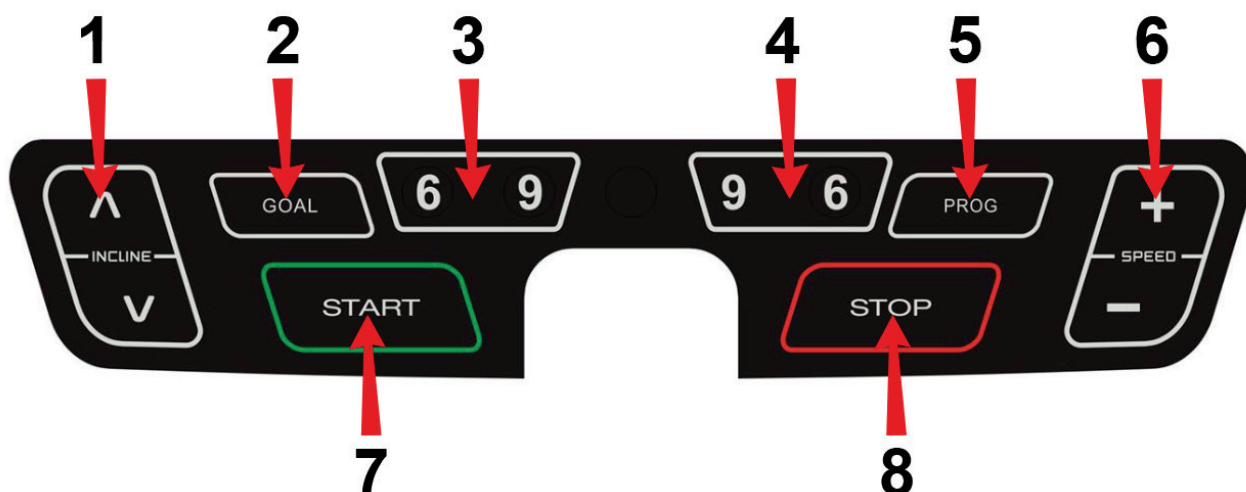




TRÉNINGOVÝ POČÍTAČ



OVLÁDACIA KONZOLA





ZOBRAZENÉ FUNKCIE NA DISPLEJI

1. **Zrkadlenie obrazovky:** Stlačením otvorte nastavenia zrkadlenia obrazovky z iného zariadenia.
2. **Aplikácie:** Stlačením otvorte ponuku dostupných aplikácií.
3. **Príslušenstvo:** Stlačením tohto tlačidla otvoríte ponuku na pripojenie príslušenstva, napríklad hrudného pásu.
4. **Nastavenia Bluetooth/Wi-Fi:** Stlačením tohto tlačidla otvoríte nastavenia na pripojenie zariadenia Bluetooth na prehrávanie hudby alebo nastavenia na pripojenie k dostupným sieťam Wi-Fi.
5. **Tlačidlá na rýchle nastavenie rýchlosti s názvom "QUICK SPEED":** stlačením tohto tlačidla sa otvorí ponuka na okamžité nastavenie rýchlosti.
6. **Tlačidlá rýchlosti "+" a "-":** slúžia na nastavenie rýchlosti pri behu v krokoch po 0,1 km/h. Ak tlačidlo podržíte dlhšie ako 2 sekundy, rýchlosť sa automaticky zvýši/zníži.
7. **Režim zobrazenia:** Stlačením týchto tlačidiel prepnete režim zobrazenia medzi profilom zaťaženia a oválom.
8. **Tlačidlo PAUSE:** Stlačením tlačidla sa tréning pozastaví a zobrazí sa dialógové okno s možnosťou ukončiť tréning (FINISH) alebo pokračovať v tréningu (RESUME). Po ukončení tréningu sa zobrazí zhrnutie.
9. **Profil rýchlosti a sklonu:** Profil zobrazuje aktuálnu rýchlosť alebo úroveň sklonu.
10. **Ovládanie hlasitosti:** Stlačením tohto tlačidla otvoríte nastavenia na zmenu hlasitosti.
11. **Alarm:** Stlačením tohto tlačidla otvoríte nastavenia alarmu.
12. **Tlačidlá sklonu "+" a "-":** slúžia na nastavenie sklonu pásu pri behu so sklonom 1 %.
13. **Tlačidlá na rýchle nastavenie sklonu s názvom "QUICK INCLINE":** stlačením tohto tlačidla sa otvorí ponuka na okamžité nastavenie sklonu.

HODNOTY ZOBRAZENÉ NA DISPLEJI

- **DISTANCE:** Zobrazuje celkovú prejdenú vzdialenosť (0,00 - 999,9 km).
- **INCLINE:** Zobrazuje aktuálny sklon v rozsahu od 1 do 15 %.
- **TIME:** Vyhľadá celkový čas tréningu od 00:00 do 999:59 minút.
- **KALORIE:** zobrazuje približný počet kalórií spálených počas cvičenia. Maximálna hodnota je 9999 KCAL.
- **TEPOVÁ FREKVENCIA:** Po zistení pulzu pomocou dľaňových snímačov na rukovätiach/hrudnom páse sa zobrazí aktuálna tepová frekvencia v úderoch za minútu od 50 do 220.
- **SPEED:** Zobrazuje aktuálnu rýchlosť pásu v rozsahu 1-20 km/h.
- **PACE:** Zobrazuje aktuálne tempo behu na 1 km.

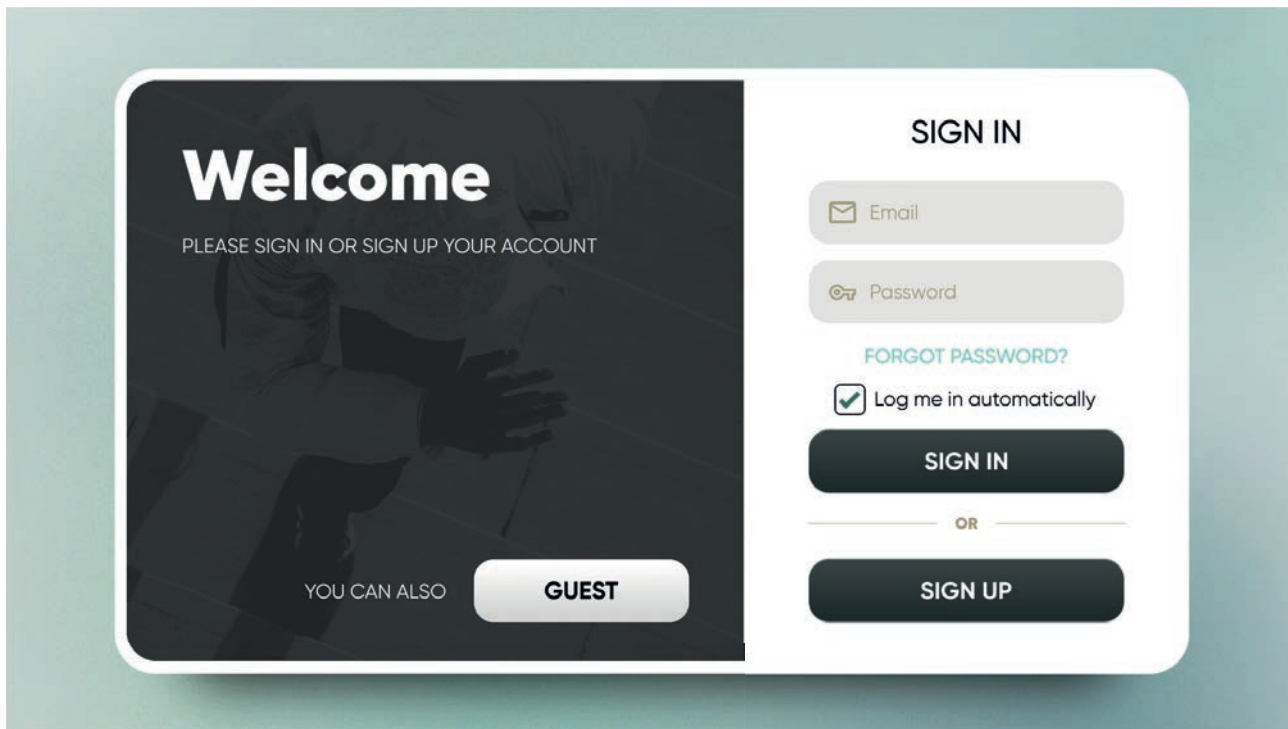
PREHĽAD TLAČIDIEL NA OVLÁDACOM PANELI

1. **Tlačidlá sklonu "Λ" a "v":** slúžia na nastavenie sklonu pásu pri behu so sklonom 1 %.
2. **Tlačidlo GOAL:** Týmto tlačidlom si môžete zvoliť tréningové režimy podľa odpočítavania času, vzdialenosti, alebo kalórií.
3. **Tlačidlá na rýchle nastavenie sklonu s názvom "QUICK INCLINE":** 6, 9 slúžia na okamžité nastavenie sklonu.
4. **Tlačidlá na rýchle nastavenie rýchlosti s názvom "QUICK SPEED":** 6, 9 km/h slúžia na okamžité nastavenie rýchlosti.
5. **Tlačidlo PROG:** Prostredníctvom tohto tlačidla môžete prechádzať programovú ponuku.
6. **Tlačidlá rýchlosti "+" a "-":** slúžia na nastavenie rýchlosti pri behu v krokoch po 0,1 km/h. Ak tlačidlo podržíte dlhšie ako 2 sekundy, rýchlosť sa automaticky zvýši/zníži.
7. **Tlačidlo "START":** slúži na spustenie tréningu.
8. **Tlačidlo "STOP":** jedným stlačením pozastavíte tréning, druhým stlačením tréning zastavíte. Bežecký pás sa nezastaví okamžite, ale postupne sa spomaľuje.



SPUSTENIE TRENAŽÉRA

Po spustení bežeckého pásu sa zobrazí úvodná obrazovka (obr. 0), kde si môžete vybrať dve možnosti prihlásenia/spustenia bežeckého pásu.



OBR. 0

Prvou možnosťou je prihlásiť sa ako hosť stlačením tlačidla "GUEST" a prejsť do hlavnej ponuky. (Obr. 1). V tomto prípade sa však neukladajú žiadne údaje a štatistiky z tréningu.



OBR. 1



Preto odporúčame druhú možnosť, a to vytvorenie používateľského konta prostredníctvom tlačidla „SIGN UP“. Ak ste si už účet vytvorili, stačí sa prihlásiť pomocou e-mailu a hesla, po potvrdení budete presmerovaní do hlavnej ponuky.

Vytvorenie užívateľského účtu

Pokiaľ chcete zaznamenávať históriu a štatistiky z vašich tréningov, je nutné si vytvoriť užívateľský účet (každý užívateľ pásu môže mať vytvorený vlastný účet).

Na úvodnej obrazovke kliknite na tlačidlo „SIGN UP“.

Teraz sa zobrazí ponuka pre vytvorenie vášho užívateľského účtu (obr. 2). Do príslušných políček vyplňte nasledujúce údaje:

1. Užívateľské meno v dĺžke maximálne 12 znakov
2. Vaša e-mailová adresa
3. Heslo (minimálne 6 symbolov)
4. Opätovné potvrdenie hesla
5. Dátum narodenia
6. Potvrzovací kód, ktorý vám bude zaslaný na zvolenú e-mailovú adresu po stlačení tlačidla „Get Verified“.

Po dokončení pokračujte stlačením šípky.

SIGN UP

User Name **1.**
Up to 12 letters/symbols

Email **2.**

Password **3.**
At least 6 letters/symbols

Confirm Pa**4.**word

YYYY.MM.DD **5.**

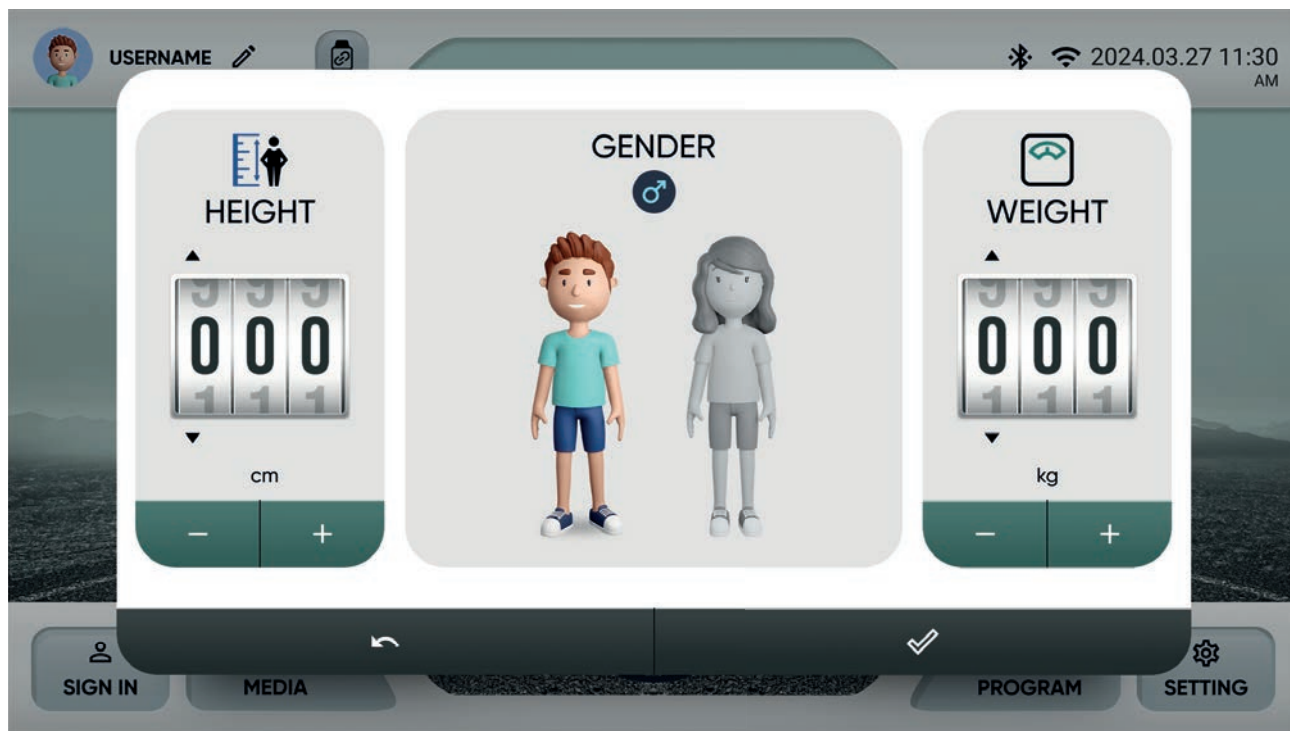
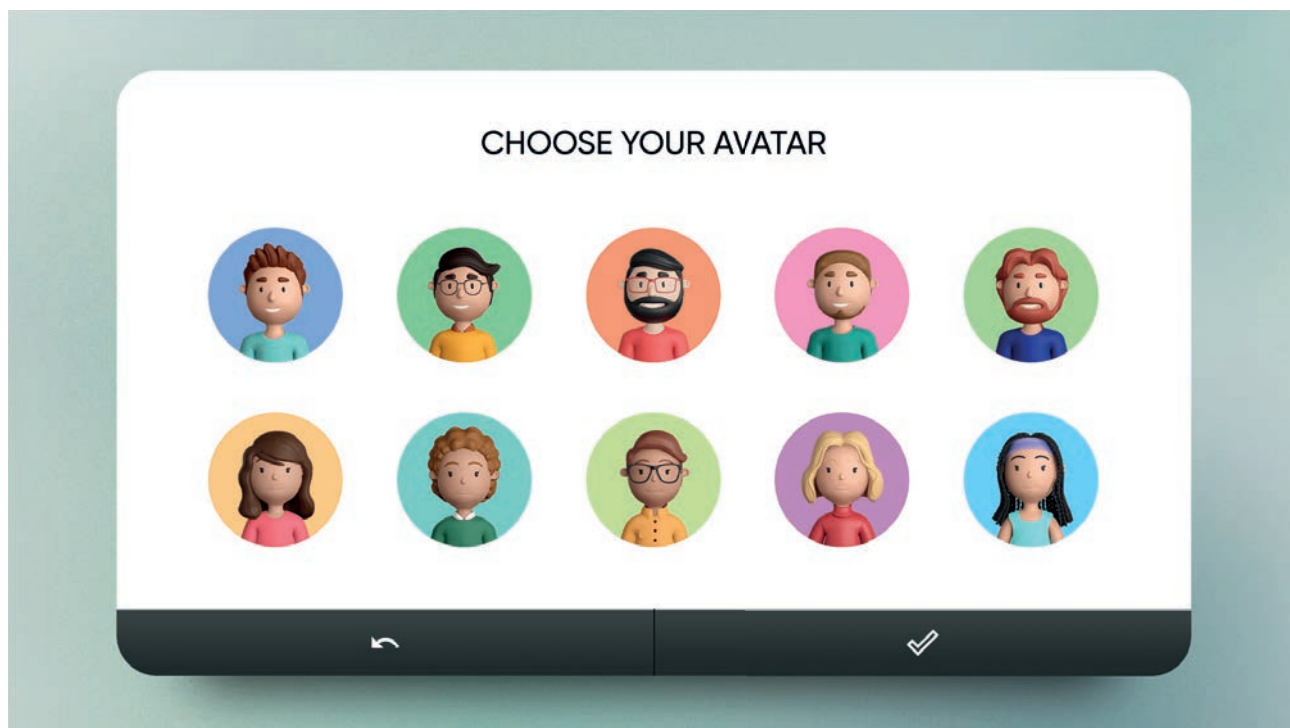
0000 **6.** Get Verified

*We'll send you the verification code to email.
*Enter the verification code. 300sec

OBR. 2



Po potvrzení sa zobrazí obrazovka na nastavenie výšky, pohlavia a hmotnosti (obr. 3). Zadájte hodnoty a pokračujte kliknutím na tlačidlo Hotovo. Potom už len vyberte avatar, ktorý chcete používať na svojom účte, a potvrďte tlačidlom Hotovo (obr. 4).

**OBR. 3****OBR. 4**



Teraz ste úspešne vytvorili používateľské konto a zobrazí sa hlavná ponuka (obr. 5). Ak chcete upraviť údaje zadané do používateľského účtu, stačí kliknúť na ikonu ceruzky vedľa svojho mena (obr. 5 - č. 1).

**OBR. 5**

HLAVNÁ PONUKA

Po prihlásení do profilu používateľa alebo hosťa sa zobrazí hlavná ponuka, ktorá obsahuje nasledujúce možnosti:

1. Úprava profilu používateľa
2. Nastavenie zariadenia na pripojenie hrudného pásu
3. Nastavenia Bluetooth a Wi-Fi: Otvorí ponuku na pripojenie dostupných zariadení Bluetooth v okolí (na počúvanie hudby) alebo nastavenia na pripojenie k sieťam Wi-Fi.
4. Menu Settings (Nastavenia): menu pre nastavenia pripojenia, konzoly, aktualizácie aplikácií a informácie o softvéri.
5. Ponuka programov: otvorí ponuku dostupných školiacich programov
6. Rýchly štart (QUICK START): Stlačením tohto tlačidla spustíte tréning bez akýchkoľvek prednastavených parametrov. Počas tréningu môžete manuálne nastaviť rýchlosť a sklon.
7. Médiá: otvorí ponuku pre predinštalované multimediálne aplikácie (Netflix, YouTube, Facebook atď.) alebo pre zrkadlenie obrazovky z iného zariadenia.
8. Prihlásenie (SIGN UP): Stlačením tohto tlačidla odhlásite aktuálne prihlásených používateľov a vrátite sa na domovskú obrazovku



PONUKA NASTAVENIA

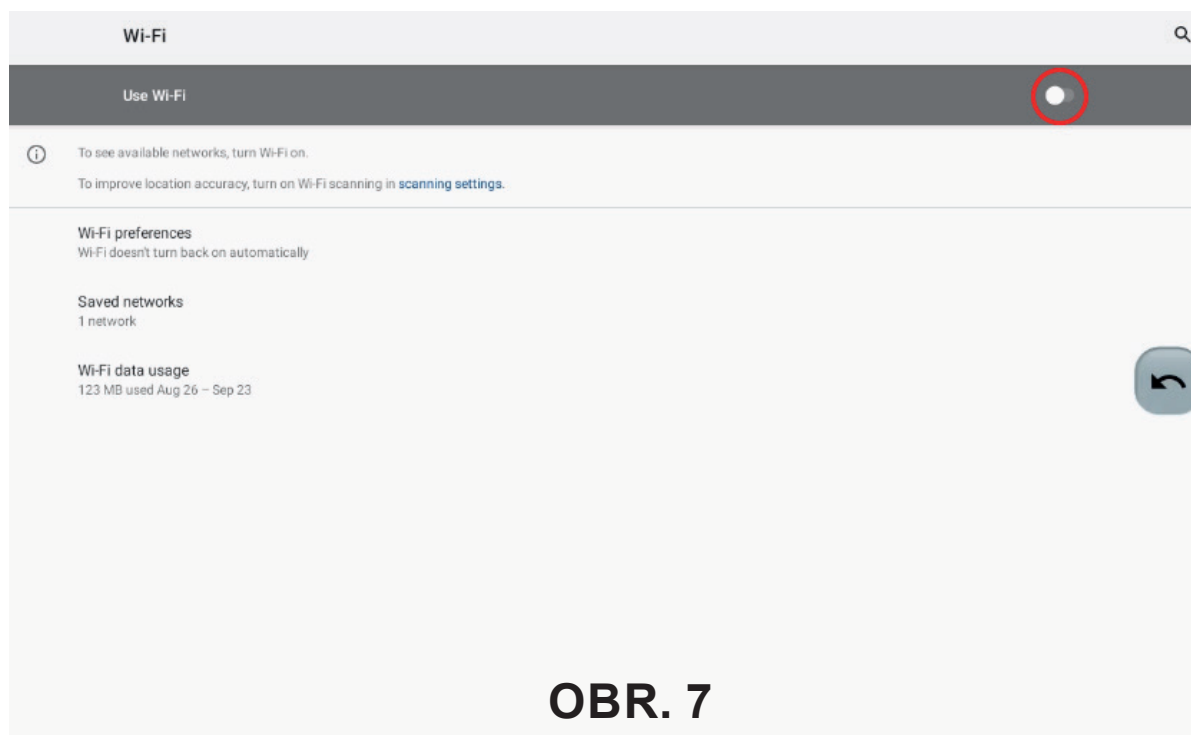
Ak v hlavnej ponuke kliknete na tlačidlo “SETTING”, rozbalí sa ponuka na nastavenie jednotlivých funkcií a možností konzoly (obr. 6).



OBR. 6

1. Nastavenia pripojenia: Ťuknutím na toto tlačidlo zobrazíte nastavenia Wi-Fi a Bluetooth.

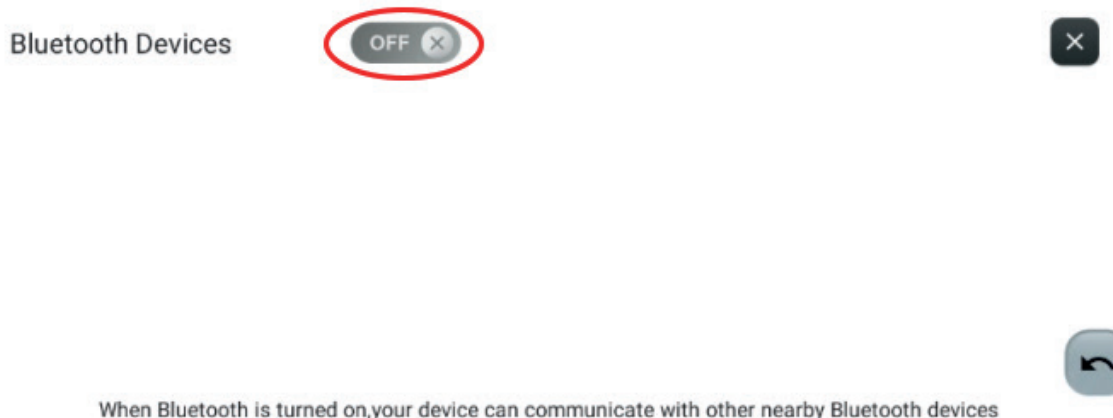
a. Ťuknutím na ľavé tlačidlo sa pripojíte k sieti Wi-Fi. Zobrazí sa obrazovka nastavenia pripojenia (obr. 7). V pravom hornom rohu klepnutím na zvýraznené tlačidlo zapnete pripojenie Wi-Fi a zobrazíte dostupné siete v okolí. Zo zoznamu vyberte sieť Wi-Fi, ku ktorej sa chcete pripojiť, a zadajte heslo na pripojenie.



OBR. 7



b. Ak chcete pripojiť zariadenie Bluetooth na prehrávanie hudby, ťuknite na pravé tlačidlo (obr. 6). Otvorí sa ponuka zariadení Bluetooth (obr. 8), ťuknutím na zvýraznené tlačidlo v hornej časti ponuky vyhľadajte dostupné zariadenia v okolí. Zo zoznamu vyberte kompatibilné zariadenie na prehrávanie zvuku.



OBR. 8

2. Nastavenie trenažéra: Ťuknutím na toto tlačidlo zobrazíte ponuku základných nastavení trenažéra (obr. 9). Môžete nastaviť jas obrazovky, hlasitosť, jazyk, jednotky, v ktorých sa majú zobrazovať hodnoty v nastaveniach tréningu a profilu (kilometre x míle atď.), režim zobrazenia, režim spánku, automatické prihlásenie, detský zámok, zvuky stlačenia klávesov, dátum a čas.



OBR. 9

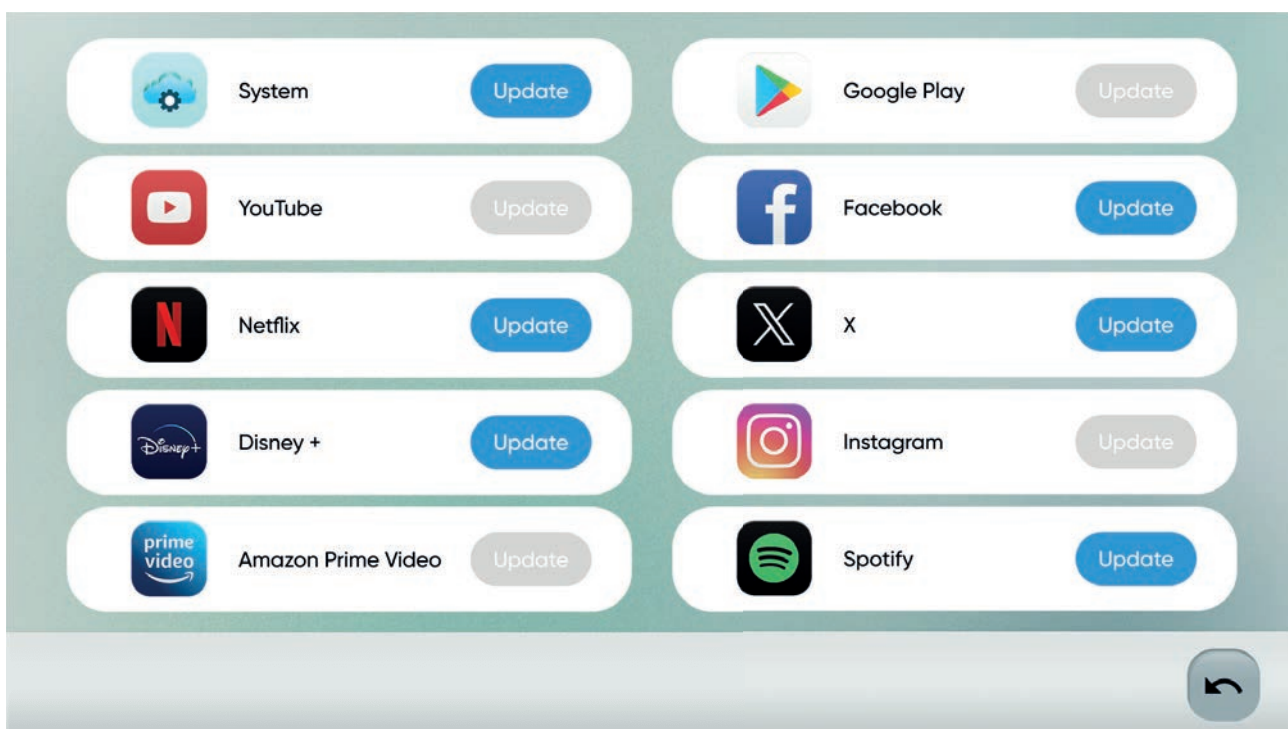


Ak ste aktivovali detskú poistku, po vybratí bezpečnostného kľúča sa zobrazí obrazovka 10. Ak chcete pokračovať v používaní konzoly, vymeňte bezpečnostnú poistku alebo stlačte ľavý horný roh na 3 sekundy.



OBR. 10

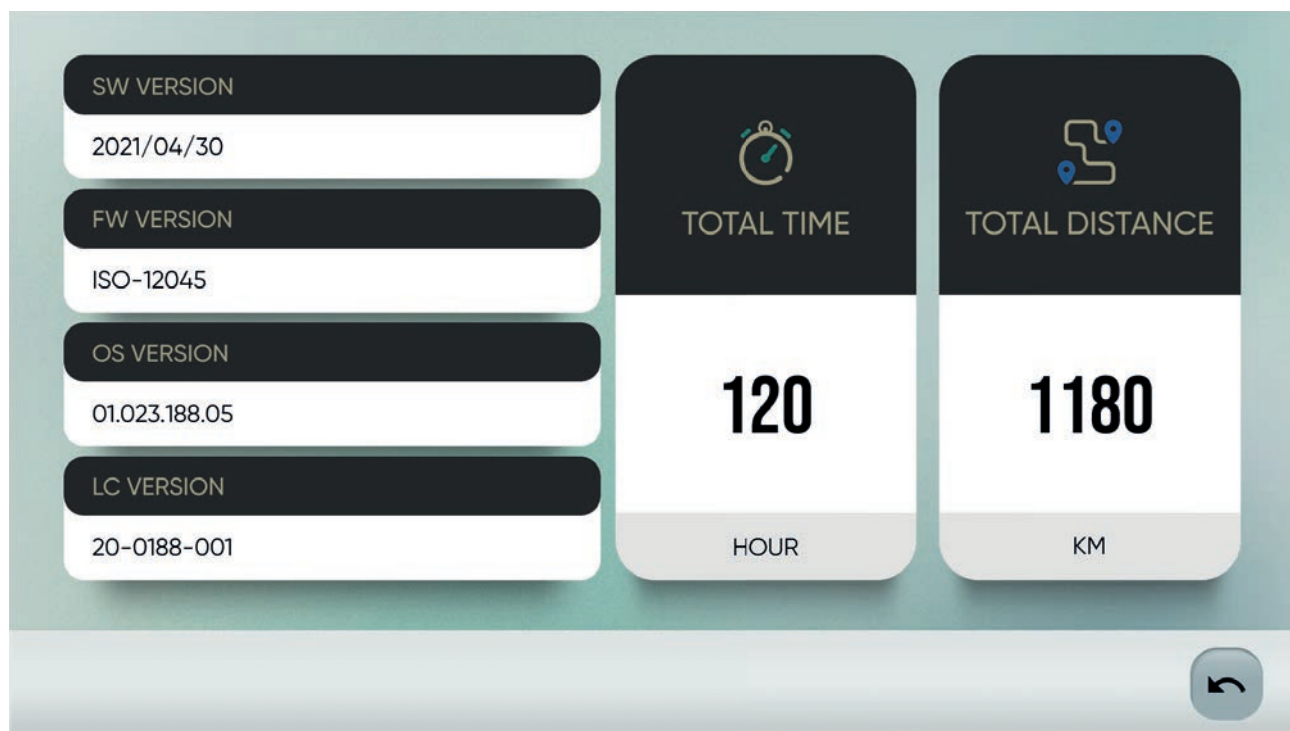
3. Aktualizácia aplikácií: Stlačením tohto tlačidla zobrazíte zoznam nainštalovaných aplikácií (obr. 11). Ak je pre aplikáciu k dispozícii nová aktualizácia, tlačidlo "Aktualizovať" bude modré. Odporúča sa pravidelne aktualizovať všetky aplikácie na najnovšiu verziu.



OBR. 11



4. Informácie o trénerovi: Stlačením tohto tlačidla sa zobrazí stránka so základnými informáciami o trénerovi (obr. 12). V tejto časti nájdete všetky dôležité informácie o systéme konzoly, celkový čas strávený tréningom a celkovú prejdenú vzdialenosť.



OBR. 12

MULTIMÉDIÁ

Stlačením tlačidla "MEDIA" v záhlaví ponuky otvorte ponuku aplikácie a zrkadlenie obrazovky (obr. 13 - č. 1).



OBR. 13



Ak chcete zobraziť predinštalované multimediálne aplikácie, kliknite na tlačidlo “APPLICATIONS” (obr. 13 - č. 2). Zobrazí sa ponuka dostupných aplikácií, klepnutím na ikonu vyberte aplikáciu, ktorú chcete spustiť (obr. 13). Pravidelne kontrolujte, či sú aplikácie aktualizované na najnovšiu verziu.

Poznámka: Nie je možné inštalovať ďalšie aplikácie okrem tých, ktoré sú už nainštalované z výroby.

Ak chcete zrkadliť obrazovku z iných zariadení, ťuknite na tlačidlo “MIRROR” (obr. 13 - č. 3). Zobrazia sa nastavenia pre zrkadlenie obrazovky (obr. 14). Vyberte operačný systém, z ktorého chcete zrkadliť obraz, iOS alebo Android.



OBR. 14

POSTUP ZRKADLENIA OBRAZOVKY PRE IOS:

1. Vyberte typ operačného systému iOS (obr. 14)
2. Skontrolujte, či sú obe zariadenia pripojené k rovnakej sieti Wi-Fi
3. Zapnutie funkcie “Zrkadlenie obrazovky” v zariadení Apple (obr. 15)
4. Výber zariadenia na dokončenie zrkadlenia obrazovky



OBR. 15



POSTUP ZRKADLENIA OBRAZOVKY PRE SYSTÉM ANDROID:

1. Skontrolujte, či sú obe zariadenia pripojené k rovnakej sieti Wi-Fi
2. Naskenujte QR kód na displeji trenažéra (obr. 16) alebo vyhľadajte a nainštalujte aplikáciu “AN-PLUS Screen Mirroring” v obchode Play.
3. Otvorte aplikáciu, vyberte svoje zariadenie a stlačením tlačidla “Spustiť zrkadlenie” spustíte zrkadlenie obrazovky.



OBR. 16



PROGRAMOVÁ PONUKA

Ak chcete vstúpiť do programového menu trénažera, stlačte tlačidlo "PROGRAM" v hlavnom menu. (Obr. 5 - č. 5). Zobrazí sa kompletná ponuka programov (obr. 17), v ktorej si môžete vybrať z nasledujúcich programov:

1. RÝCHLY ŠTART
2. CLASSICS (cieľ, kopec, náhodný sklon)
3. INTERVALY (intervalové programy)
4. MARATÓN (trate od 5 do 42 km)
5. POUŽÍVATEĽSKÝ PROGRAM
6. VISION RUN (Beh s videom)
7. PROGRAM DETERMINOVANÝ TEPELNOU FREKVENCIOU nazývanou HRC
8. FITNESS TEST
9. TRÉNINGOVÉ APLIKÁCIE



OBR. 17



1. QUICK START (RÝCHLY ŠTART)

Stačí stlačiť tlačidlo QUICK START a začať cvičiť. Bežecský pás sa spustí a začne odčítavať vaše hodnoty. Pri tomto type tréningu zvyčajne manuálne nastavujete rýchlosť a sklon pomocou tlačidiel.

REŽIM RÝCHLEHO SPUSTENIA TRÉNINGU

KROK 1: Pripojte červené bezpečnostné tlačidlo, aby ste aktivovali displej. Bežecský pás bude potom pripravený na spustenie.

KROK 2: Stlačením tlačidla START spustíte pohyb pásu. Pomocou tlačidiel SPEED +/- alebo QUICK SPEED kedykoľvek počas tréningu nastavte požadovanú rýchlosť. Pomocou tlačidiel INCLINE +/- alebo QUICK INCLINE môžete počas tréningu nastaviť sklon pásu.

KROK 3: Počas programu RÝCHLY ŠTART sa automaticky odčítajú ČAS (TIME), KALÓRIE (CALORIES) a VZDALENOSŤ (DISTANCE).

TIP1: Ak chcete monitorovať svoju srdcovú frekvenciu, pred tréningom uchopte dlaňové senzory na madlách / alebo si nasadzte hrudný pás. Môže trvať niekoľko sekúnd, kým sa na displeji zobrazí vaša srdcová frekvencia. Tepová frekvencia sa zobrazí na konzole v poli PULSE.

TIP2: Stlačením tlačidla PAUSE prerušíte cvičenie a opätovným stlačením tlačidla START pokračujete v cvičení.



2. CLASSICS (GOAL, HILL, RANDOM INCLINE)

V rámci tréningového režimu GOAL (obr. 18.) môžete nastaviť odpočítavanie ČASU, KALÓRIÍ a DISTANCIE, ostatné hodnoty sa budú počas tréningu odčítavať samostatne.

Keď jedna z hodnôt odpočítavania dosiahne nulu, program sa ukončí a pás sa zastaví.

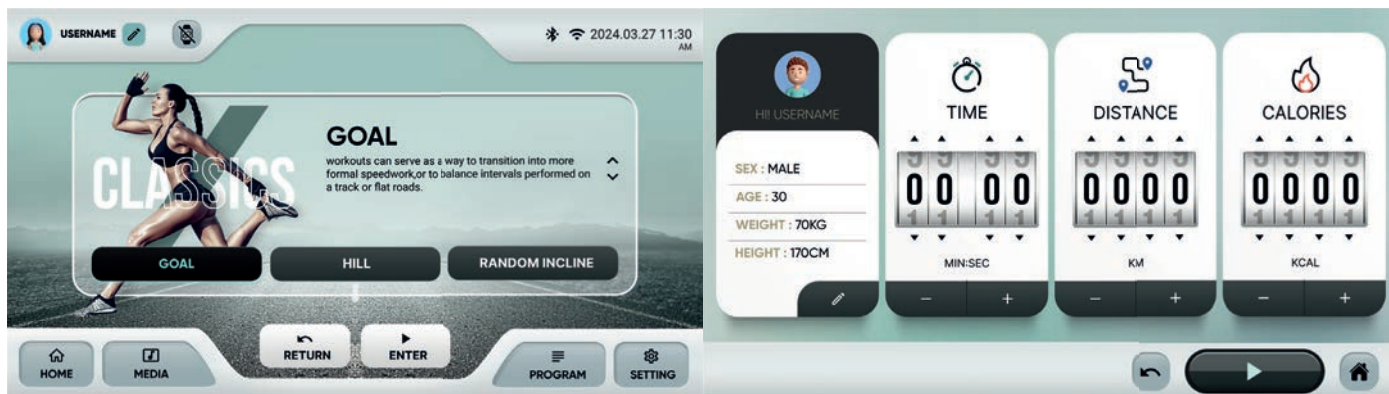
TRÉNINGOVÝ REŽIM GOAL

KROK 1: Stlačením tlačidla GOAL zobrazíte nastavenia programu (obr. 19). Pomocou tlačidiel “+” a “-” nastavíte požadované hodnoty tréningu pre čas, vzdialenosť alebo kalórie.

KROK 2: Po dokončení nastavenia hodnoty odpočítavania stlačte tlačidlo START, aby ste po odpočítavaní spustili tréning.

KROK 3: Počas programu môžete upravovať rýchlosť a sklon stláčaním tlačidiel SPEED +/- a INCLINE +/- alebo tlačidiel QUICK SPEED a QUICK INCLINE na prepínanie nastavení.

KROK 4: Stlačením tlačidla STOP zastavte tréning alebo odstráňte bezpečnostný kľúč, aby ste zastavili tréning.



OBR. 18

OBR. 19

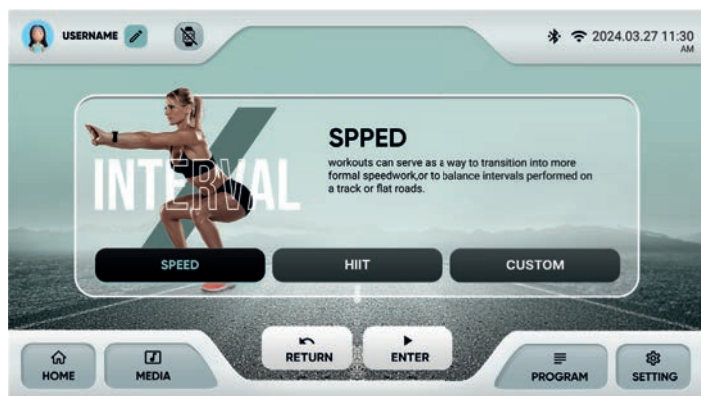
Rovnakým spôsobom môžete tiež nastaviť program pre beh do kopca “HILL” a program s náhodným sklonom “RANDOM INCLINE” (obr. 18).



3. INTERVALS (INTERVALOVÉ PROGRAMY)

Pre intervalové programy kliknite na tlačidlo “INTERVALS” v hlavnej ponuke programu (obr. 17). Môžete si vybrať z troch možností intervalového tréningu (obr. 20), a to pre rýchlostný (SPEED), vysokointenzívny intervalový tréning (HIIT = High-intensity interval training) a vlastný intervalový tréning (CUSTOM).

V ponuke intervalových tréningov si vyberte variant kliknutím na tlačidlo s názvom tréningu. Zobrazí sa obrazovka na nastavenie parametrov intervalového tréningu (obr. 21), zadajte požadované hodnoty času (TIME) a maximálnej rýchlosti (MAX. SPEED) a spustíte tréning stlačením tlačidla START.



OBR. 20



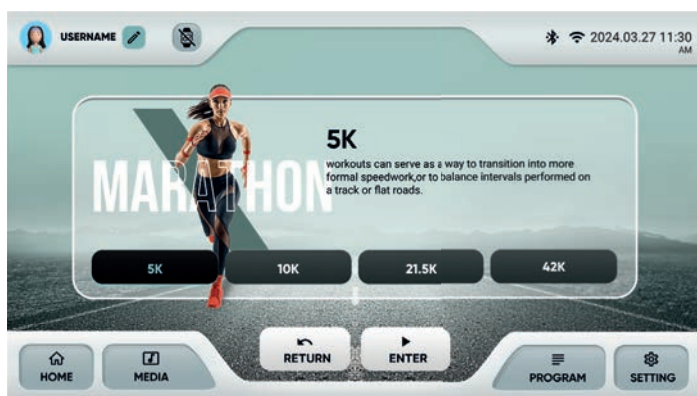
OBR. 21



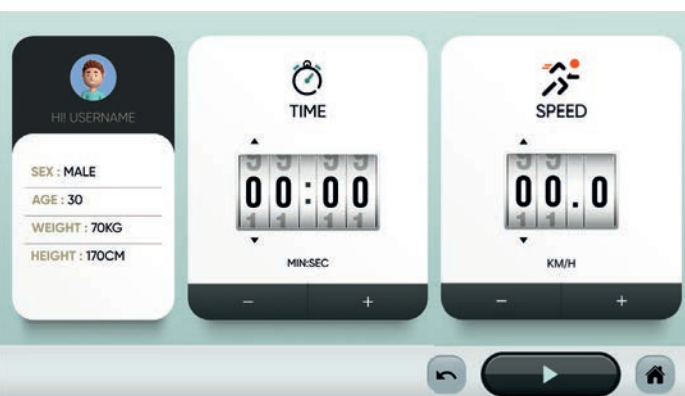
4. MARATHON (BEHY NA 5 AŽ 42 KM)

Ak chcete vstúpiť do ponuky prednastavených behov, v ponuke programu vyberte položku "MARATHON" (obr. 17). V tejto časti programu nájdete prednastavené behy na 5 km, 10 km, 21,5 km a 42 km (obr. 22). Tieto programy sú teda ideálne na tréning na preteky od 5 km až po maratón.

Ak chcete začať trénovať, ťuknite na požadovanú vzdialenosť a potvrdte ju klávesom ENTER. Otvoria sa nastavenia, kde môžete nastaviť čas (TIME), za ktorý chcete beh odbehnúť, alebo rýchlosť (SPEED), ktorú chcete počas celého behu udržiavať (obr. 23). Po nastavení hodnôt spustíte tréning kliknutím na tlačidlo START.



OBR. 22



OBR. 23



5. UŽÍVATEĽSKÝ PROGRAM

Tento program umožňuje vytvoriť si vlastný profil zaťaženia, t. j. vybrať si, ako bude vyzeráť krivka zaťaženia programu.

Tento program ponúka 32 segmentov, z ktorých si používateľ môže zostaviť cieľový tréningový program. Po nastavení programu sa uloží do počítača a v programe môžete pokračovať stlačením tlačidla START.

Ak si chcete vybrať alebo upraviť vlastný program, postupujte podľa nasledujúcich krokov.

KROK 1: Ak chcete vybrať užívateľský program, v ponuke programov vyberte položku "USER PROGRAM" (obr. 17). Zobrazí sa obrazovka na výber užívateľského programu (obr. 24).

KROK 2: Ak ste už vytvorili užívateľské programy, môžete ich jednoducho vybrať podľa avatara v dobrej časti displeja (obr. 24 - č. 1.) Kliknite na ikonu a spustíte program stlačením tlačidla START (obr. 24 - č. 3.).

KROK 3: V prípade, že nemáte vytvorený žiadny užívateľský program alebo chcete vytvoriť nový, kliknite na tlačidlo "CUSTOM" (Obr. 24 - č. 2.). Zobrazí sa ponuka na nastavenie užívateľského programu. Vyplňte hodnoty sklonu a rýchlosti pre všetky jednotlivé segmenty a stlačením tlačidla START spustíte tréning.



OBR. 24



6. VISION RUN (BEH S VIDEOM)

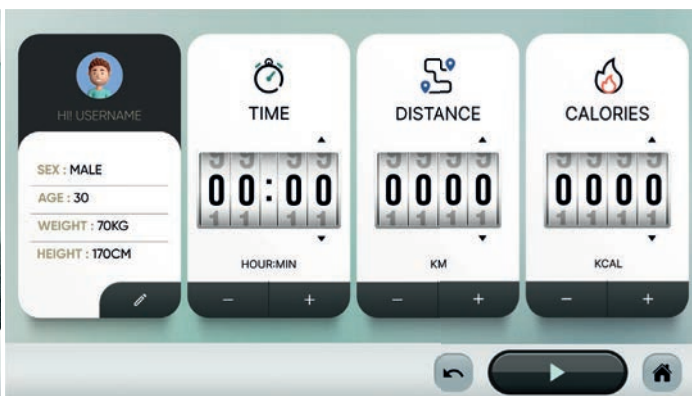
Súčasťou programovej ponuky sú aj 4 trasy s reálnymi videotrasami. Môžete si vybrať medzi tropickým (TROPICAL), plážovým (BEACHES), lesným (FORESTS) alebo horským (MOUNTAINS) prostredím (obr. 25).

Ak chcete spustiť videotrasu, v hlavnom menu programu vyberte položku "VISION RUN" (obr. 17). Potom sa zobrazí obrazovka so 4 trasami, z ktorých si môžete vybrať (obr. 25). Vyberte preferované prostredie a kliknite na tlačidlo "ENTER".

Zobrazí sa obrazovka na nastavenie parametrov tréningu (obr. 26). Pomocou tlačidiel "+" a "-" zadajte parametre tréningu, ako sú ČAS, VZDALENOSŤ alebo KALÓRIE. Po výbere hodnôt spustíte tréning kliknutím na tlačidlo START.



OBR. 25



OBR. 26



7. PROGRAM RIADENÝ PODĽA TEPOVEJ FREKVENCIE TZV. HRC

Program HRC je špeciálny program, ktorý dokáže regulovať záťaž v závislosti od vašej srdcovej frekvencie podľa prednastavenej cieľovej hodnoty. Snímanie srdcovej frekvencie je možné merať pomocou dlaňových snímačov alebo hrudného pásu Bluetooth s presnosťou EKG.

Princíp programu HRC:

Keď je skutočná srdcová frekvencia cvičenca nižšia ako prednastavená cieľová hodnota, bežecký pás postupne zvyšuje záťaž, kým skutočná srdcová frekvencia používateľa nedosiahne prednastavenú cieľovú hodnotu.

Keď je skutočná srdcová frekvencia používateľa vyššia ako prednastavená cieľová hodnota, bežecký pás postupne znižuje záťaž, kým skutočná srdcová frekvencia cvičenca nedosiahne cieľovú srdcovú frekvenciu.

TIP: Tréning môžete kedykoľvek prerušiť stlačením tlačidla PAUSE.

UPOZORNENIE: Pri tréningu je potrebné dbať na opatrnosť, pretože tento program automaticky upravuje bežeckú záťaž.

Funkcia srdcovej frekvencie



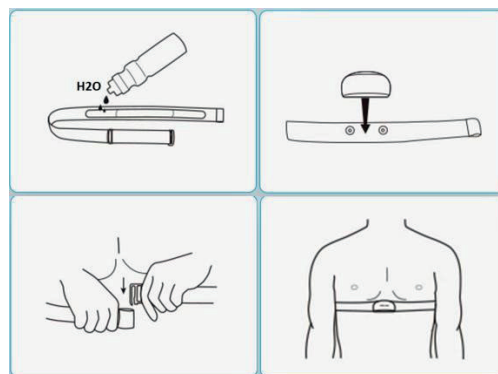
Snímanie srdcovej frekvencie pomocou dlaňových senzorov na rukovätiach:

1. Obe ruky pevne položte na snímače dlane na rukovätiach. Pre čo najpresnejšie snímanie je dôležité použiť obe ruky.
2. Vaša odhadovaná srdcová frekvencia sa zobrazí v okne HEART RATE približne niekoľko sekúnd po uchopení.
3. Hodnota srdcovej frekvencie prostredníctvom dlaňových snímačov nie je samozrejme 100 % presná, ale čisto orientačná.

Pole HEART RATE zobrazuje vašu aktuálnu tepovú frekvenciu, ktorú možno merať pomocou dlaňových snímačov na rukovätiach alebo pomocou hrudného pásu Bluetooth.

Snímanie srdcovej frekvencie pomocou hrudného pásu:

1. Navlhčite diódy hrudného pásu niekoľkými kvapkami vody.
2. Pripevnite snímač k pásu
3. Hrudný pás si nasadte na hrudník tesne pod bradavky v strede hrudníka.
4. Hrudný pás musí byť spárovaný s trenažérom. Toto je možné vykonať v hlavnom menu (obr. 5 - č. 3).



TIP: Ak snímanie nefunguje, odporúčame skontrolovať úroveň nabitia batérie v páse.



Nastavenia programov HRC:

K dispozícii sú 3 programy kontroly srdcovej frekvencie (HRC), ktoré regulujú hmotnosť podľa vašej aktuálnej srdcovej frekvencie.

HRC 1: Pre tento program je možné nastaviť úroveň srdcovej frekvencie (TF) do 60 % maximálnej TF.

HRC 2: Pre tento program je možné nastaviť úroveň srdcovej frekvencie (TF) až do 70 % maximálnej TF.

HRC 3: Pre tento program je možné nastaviť úroveň srdcovej frekvencie (TF) až do 80 % maximálnej TF.

Spustenie programu HRC:

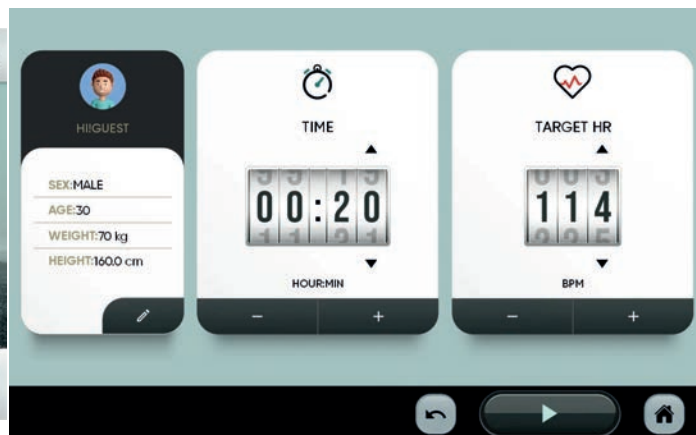
KROK 1: V ponuke programov vyberte HRC (obr. 17), zobrazí sa okno na výber jedného z 3 programov HRC (obr. 27).

KROK 2: Vyberte požadovaný program a kliknite na tlačidlo "ENTER". Potom sa zobrazí obrazovka nastavenia programu HRC (obr. 28). Tu môžete nastaviť trvanie tréningu a upraviť cieľovú hodnotu srdcovej frekvencie. Vaša maximálna srdcová frekvencia sa vypočíta podľa vzorca $220 - \text{vek} = \text{MAX TF}$.

KROK 3: Po dokončení nastavenia trvania programu spustíte program stlačením tlačidla START.



OBR. 27



OBR. 28

VEK	20	25	30	35	40	45	50	55	60	65	70	75
SPAL'OVANIE TUKOV	125	123	120	118	115	113	110	107	105	100	95	93
MAX TF PRO SPAL'OVANIE TUKOV	145	141	138	134	130	127	125	121	118	114	110	106
AEROBNÁ ZÓNA	165	160	155	150	145	143	140	135	130	122	125	120
ZÓNY TEPOVEJ FREKVENCIE												

TIP: Ak sa počas 30 sekúnd neodčíta žiadna hodnota srdcovej frekvencie, program HRC sa ukončí.



8. FITNESS TEST

Súčasťou programu sú aj rôzne varianty kondičných testov na overenie úrovne vašej kondície.

Ak chcete vstúpiť do ponuky fitness testu, v hlavnej ponuke programu klepnite na "FITNESS TEST" (obr. 17). K dispozícii sú tieto kondičné testy: Air Force (Letectvo), Army (Armáda), Coast Guard (Pobrežná stráž), Peb (Policejní složky), Marine Corps (Námorná pechota), Navy (Námorníctvo), Gerkin.

Ak chcete spustiť test, kliknite na jednu z ikon a výber potvrdíte stlačením tlačidla "ENTER". Potom sa zobrazí obrazovka na nastavenie parametrov bežca (obr. 30), vyplňte požadované hodnoty pomocou tlačidiel "+" a "-" a spustíte program pomocou tlačidla START.

Po skončení programu sa zobrazí stav vašej kondície. Nasledujúca tabuľka (Obr. 31) poskytuje prehľad pre určenie úrovne vašej kondície na základe vášho VO2 Max.

TIP: Počas kondičných testov odporúčame nosiť hrudný pás na meranie srdcovej frekvencie.



OBR. 29



OBR. 30

VO2 MAX Chart for males and very fit females

AGE	VeryPoor	Poor	Below Average	Average	Above Average	Good	Excellent
18-25	< 30	30-36	37-41	42-46	47-51	52-60	> 60
26-35	< 30	30-34	35-39	40-42	43-48	49-56	> 56
36-45	< 26	26-30	31-34	35-38	39-42	43-51	> 51
46-55	< 25	25-28	29-31	32-35	35-38	39-45	> 45
56-65	< 22	22-25	26-29	30-31	32-35	34-41	> 41
65+	< 20	20-21	22-25	26-28	29-32	33-37	> 37

OBR. 31



TRÉNINGOVÉ APLIKÁCIE

Na spríjemnenie tréningu, monitorovanie aktivít a výsledkov môžete používať vybrané tréningové aplikácie, ktoré spolupracujú s trenažérom prostredníctvom pripojenia bluetooth.

Pripojenie smartfónu

KROK 1: Zapnite funkciu Bluetooth na telefóne/tablete.

KROK 2: Zapnite vybranú aplikáciu, vyhľadajte bežecký pás a pripojte ho.

Tréningové aplikácie

Tréningové aplikácie rozširujú základnú programovú ponuku bežeckého pásu o videá s trasami po celom svete, preteky, tipy na tréning a ponúkajú aj možnosť vytvoriť si vlastnú trasu na mape.

Väčšina aplikácií ponúka bezplatnú skúšobnú verziu a potom sa spoplatňuje mesačným alebo ročným predplatným. Niektoré aplikácie ponúkajú kompletný obsah zadarmo.



POZNÁMKA: Tréningové aplikácie sú produktom tretej strany, preto odporúčame skontrolovať, či je váš tablet alebo telefón kompatibilný s konkrétnou aplikáciou. Výrobca TRINFIT nemôže zaručiť funkčnosť aplikácií a nemôže niesť zodpovednosť za kompatibilitu s trenažérom.

PRIPOJENIE K HUDBE ČEZ BLUETOOTH

Zapnite funkciu Bluetooth v telefóne. Ak sa k hudbe cez Bluetooth pripájate prvýkrát, vyhľadajte v ostatných zariadeniach Bluetooth zariadenie s názvom "RUN MUSIC" a pripojte sa k nemu. Po úspešnom spárovaní môžete prehrávať hudbu. úspešnom spárovaní môžete prehrávať hudbu.



ZOBRAZENIE V TRÉNINGOVOM PROGRAME

Po spustení programu sa zobrazí nasledujúca obrazovka (obr. 5). Všetky základné funkcie na tejto obrazovke sú opísané v úvode príručky. V tejto časti opisujeme možnosti zobrazenia počas tréningu a po pozastavení alebo zastavení tréningu.

Po spustení programu sa zobrazí úvodná obrazovka (obr. 5), na ktorej je zobrazený graf s aktuálnym sklonom alebo rýchlosťou a krivka aktuálneho programu (obr. 5 - č. 9). Zobrazenie môžete prepnúť pomocou tlačidla (obr. 5 - č. 7), kde sa displej prepne do režimu obvodu.



OBR. 5

Ak potrebujete tréning pozastaviť, stačí stlačiť tlačidlo Pauza (obr. 5 - č.8) na displeji. Zobrazí sa nasledujúca obrazovka (obr. 32), na ktorej môžete pokračovať v tréningu stlačením tlačidla “RESUME” (Pokračovať) alebo ho ukončiť stlačením tlačidla “FINISH” (Ukončiť).

Po dokončení tréningu sa zobrazí súhrn minulého tréningu so všetkými štatistikami (obr. 33).



OBR. 32

OBR. 33



AKO TRÉNOVAŤ?

Beh je veľmi efektívna forma kondičného tréningu. S bežeckým trenažérom môžete doma nezávisle na počasi vykonávať kontrolovaný a dávkovaný bežecký tréning. Bežecký trenažér je vhodný nie len pre jogging, ale tiež na tréning chôdze. Pred tým ako začnete s tréningom, prečítajte si pozorne nasledujúce pokyny!

Plánovanie a vytvorenie vašeho bežeckého tréningu

Podkladom pre plánovanie tréningu je Vaše aktuálna telesná kondícia. Záťažovým testom môže Váš lekár diagnostikovať Vašu osobnú výkonnosť, ktorá predstavuje základ pre plánovanie Vašich tréningov. Ak ste si nenechali urobiť záťažový test, je nutné sa v každom prípade vyvarovať vysokých tréningových zaťažení, popr. preťaženia. Pre plánovanie by ste si mali pamatať nasledujúcu zásadu: Vytrvalostný tréning je regulovaný tak ako dobou zataženia, tak aj vyššou intenzitou zaťaženia.

Orientačné hodnoty pre vytrvalostný tréning

Intenzita zaťaženia: Intenzita zaťaženia je pri bežekom tréningu prednostne kontrolovaná prostredníctvom Vašej srdečnej frekvencie.

Maximálny pulz: Pod maximálnym zaťažením sa rozumie dosiahnutie individuálneho maximálneho pulzu. Maximálna dosiahnuteľná srdečná frekvencia je závislá na veku.

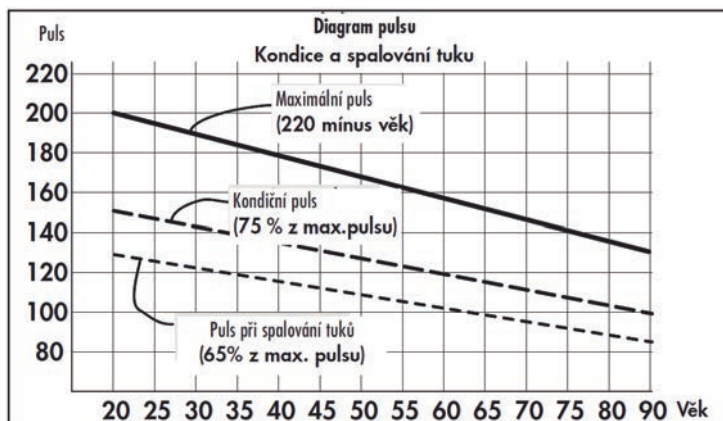
Orientačný vzorec: Maximálna srdečná frekvencia za minútu odpovedá 220 tepom mínus vek.

Príklad: Vek 50 let > $220 - 50 = 170$ tepov/min.

Pulz pri záťaži: Optimálna intenzita pulzu po záťaži je dosiahnutá pri 65-75% individuálneho srdečného/obehového výkonu (srov. diagram).

65% = tréningový cieľ spalovanie tukov
75% = tréningový cieľ zlepšenie kondície
V závislosti na veku sa táto hodnota mení.

Intenzita je pri tréningu s bežeckým trenažérom na jednej strane regulovaná rýchlosťou behu a na druhej strane uhlom sklonu pásu. So stúpajúcou rýchlosťou behu sa zvyšuje telesné zaťaženie. Rastie tak isto, ak sa zväčší uhol sklonu. Ako začiatočník sa vyvarujte príliš vysokého tempa behu alebo tréningu s vysokým uhlom sklonu pásu, pretože by pri tom mohla byť rýchlo prekročená doporučená tepová frekvencia. Pri tréningu by ste mali stanoviť svoju individuálnu rýchlosť behu a uhol sklonu tak, aby ste dosiahli optimálnej tepovej frekvencie podľa vyššie uvedených údajov. V priebehu tréningu kontrolujte podľa svojej tepovej frekvencie, či trénujete vo svojom rozsahu intenzity.





ROZSAH ZÁŤAŽE

Trvanie jednej tréningovej jednotky a jej početnosť v týždni:

Optimálny rozsah zaťaženia je zaistený, ak je po dlhší čas dosiahnutý 65 – 75% individuálneho srdečného/obehového výkonu.

Doporučenie:

Tréningová jednotka 10 min pri každodennom tréningu alebo tréningová jednotka 20 – 30 min pri tréningu 2-3x týždenne.

Tréningová jednotka 30 – 60 min pri tréningu 1-2x týždenne
Začiatočníci by nemali začínať tréningovými jednotkami 30-60 minút.

Tréning začiatočníkov môže byť v prvých 4 týždňoch v nasledujúcich intervaloch:

Početnosť tréningov	Rozsah jednej tréningovej jednotky
	1. týždeň
3 x týždenne	1 minúta behu 1 minúta chôdze 2 minúty behu 1 minúta chôdze 2 minúty behu 1 minúta chôdze 1 minúta behu 1 minúta chôdze
	2. týždeň
3 x týždenne	2 minúty behu 1 minúta chôdze 3 minúty behu 1 minúta chôdze 2 minúty behu 1 minúta chôdze
	3. týždeň
3 x týždenne	3 minúty behu 1 minúta chôdze 4 minúty behu 1 minúta chôdze 3 minúty behu 1 minúta chôdze
	4. týždeň
3 x týždenne	4 minúty behu 1 minúta chôdze 5 minút behu 1 minúta chôdze 4 minúty behu 1 minúta chôdze



ROZCVIČENIE

Pred každým tréningom by mala byť vždy kvalitná rozcvička, ľahké rozohratie a následne po tréningu zkludnenie a strečing.

Následujúce doporučené praktikujte najlepšie trikrát týždenne a jeden deň medzi tréningami si odpočívajte. Po niekoľkých mesiacoch môžete cviky navýšiť na štrikrát až päťkrát so týždňa. Správne rozohratie a rozcvičenie tela pred cvičením je účinná prevencia proti zraneniam a zvýšenie efektivity tréningu. Pravidelný strečing je dôležitý tiež kôli lepšej regenerácii svalov a prevencii zranení a "svalovej horúčke".



Uvoľnenie hlavy

Nakloňte hlavu doprava tak, aby ste cítili malý ťah vo svaloch na ľavej strane krku. V tejto pozícii vydržte pár sekúnd. Opakujte na ľavej strane. Následne zakloňte hlavu dopredu a potom dozadu. Cvičenie dva krát alebo trikrát opakujte.



Predklon

Pomalú sa predkloňte dopredu s uvoľnenými zády a pažerami. Ohnite sa čo najviac to pújde a v pozícii setrvejte po dobu desiat sekúnd. Cvičenie dvakrát alebo trikrát opakujte.



Úklon na stranu

Zvedvihnite ruku čo najvyššie nad hlavu. Mierne sa nakloňte doľava kým neucítite napnutie svalov na pravej strane. V pozícii vydržte pár sekúnd, potom sa uvoľnite a precvičte i druhú stranu. Cvičenie dva krát alebo trikrát opakujte.



Ľahké pokrčenie v kolenách

Nohy majte postavené na šírku ramien, ruky natiahnite pred seba. Pokrčte kolena a choďte plynule do podrepu. Postrážte si vždy pozíciu kolien, ktoré musia byť pevne fixované. Cvičenie niekoľkokrát zopakujte.



Natiahnutie dolnej časti chrbtu

Kľaknite si na všetky štyri. Natiahnite ruky pred seba a tvár priblížte k podlahe. Opatrne sa posadte na paty. Mali by ste cítiť jemný ťah v dolnej časti chrbtu.



Natiahnutie hamstringov

Posadte sa na podlahu s pravou nohou natiahnutou pred sebou. Chodidlo ľavej nohy oprite o vnútornú stranu stehna pravej nohy. Ohnite sa smerom k pravému chodidlu a vydržte v tejto pozícii po dobu 10 sekúnd. Odpočívajte si a urobte to isté s druhou nohou. Cvičenie dva krát alebo trikrát opakujte.



ZAHRIEVANIE

Na začiatku každej tréningovej jednotky by ste sa mali 3-5 minút s pomaly rastúcou zaťažou zahriať, aby ste uviedli svoj srdcovo/krevný obeh a svalstvo „do pohybu“.

ZKLUDŇOVANIE

Rovnako dôležité je takzvané „zľudňovanie“. Po každom tréningu by ste mali ešte ďalšie 2 - 3 minúty pomaly dobiehať.

Zatíženie pre Váš ďalší vytrvalostný tréning by malo byť zásadne najprv zvyšované prostredníctvom rozsahu zaťaženia, napr. trénovať denne 20 minút namiesto 10 minút alebo týždenne 3x namiesto 2x. Vedľa individuálneho plánu svojho vytrvalostného tréningu môžete na tréningovom počítači bežeckého trenažéru vyvolať integrované tréningovej programy.

Následujúcim spôsobom môžete zistiť, či Váš tréning po niekoľkých týždňoch dosiahol požadovaného účinku:

1. Určitý vytrvalostný výkon zvládnete s menším srdečným / obehovým výkonom.
2. Vydržíte určitý vytrvalostný výkon s rovnakým srdečným / obehovým výkonom dlhšiu dobu.
3. Po určitom srdečnom / obehovom výkone sa zotavíte rýchlejšie ako pred tým.

Zvláštne pokyny k tréningu

Priebeh pohybu pri behu je asi všetkým známy. Aj napriek tomu je treba pamatať na pár základných pravidiel:

1. Pred tréningom vždy dbajte na správne postavenie a stabilitu prístroja.
2. Nastupujte na stroj a vystupujte z neho iba pri úplnom klude pásu a držte sa pri tom pevne madiel.
3. Upevnite si pred spustením bežeckého trenažéru šnúru bezpečnostného kľúču pre zastavenie pásu na oblečenie.
4. Trénujte s vhodnou bežeckou, popr. športovov obuvou.

Beh na bežeckom trenažére sa odlišuje od behu na normálnom podkladu. Preto by ste sa mali na bežeký tréning na trenažérov pripraviť pomalou chôdzou.

Behom prvých tréningových jednotiek se pevne držte madiel, aby ste sa vyvarovali nekontrolovaných pohybov, ktoré by mohli viesť k pádu. To platí hlavne pri obsluhu počítači behom tréningu.

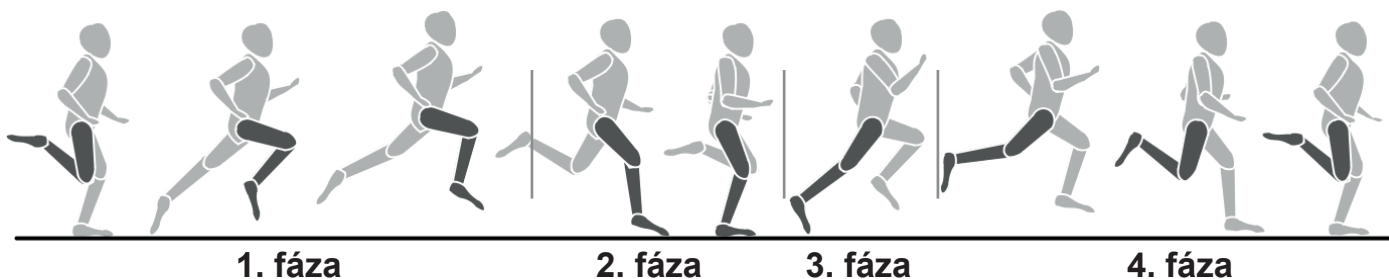
1. Začiatočníci by nemali sklon pásu nastavovať do príliš vysokej polohy, aby sa vyvarovali preťaženiu.
2. Behajte s rovnomerným rytmom.
3. Trénujte iba uprostred pásu.



BIOMECHANIKA A TRÉNING NA TRENAŽÉRY:

Na bežeckom trenažéry je možné vykonávať rôzne formy tréningu, od chôdze a joggingu až po šprint. Vykonanie pohybu pri chôdzi, joggingu, behu a šprintu sa pritom rozdeľuje do 4 fází:

Fáza	Začiatok	Koniec	Pokyny / popis pohybu
1. Predná švihová fáza	Oporná noha pod ťažiskom tela	Došľap	Tu prebieha maximálne ohnutie kolena slúži hlavne k vyšvihnutiu nohy dopredu. Pri došľape sú behom 10-20 ms spodné končatiny ztlmené pasívnym zbrzdovacím pohybom
2. Predná operná fáza	Došľap	Vertikálne držanie tela	Pri došľape vznikajú sily, ktoré sú dvoj až trojnásobkom telesnej hmotnosti. Je treba preto dbať na nosenie vhodnej obuvi pre adekvátne absorbovanie vznikajúcich síl a zaistenie zdravej pronace nohy.
3. Zadná operná fáza	Vertikálne držanie tela	Odraz z nohy	V konečnej fázi sa noha pokrčí a probehne odraz cez palec
4. Zadná švihová fáza	Odraz z nohy	Vertikálne držanie tela	





BEŽECKÉ ŠTÝLY

Priebehy pohybov pri behu nie je možné normovať a preto je výber ekonomického bežeckého štýlu veľmi individuálny a závisí predovšetkým na rýchlosti behom a telesnej konštrukcii. Rozlišuje sa medzi rôznymi typmi položenie chodidla.

- **Dopad na bruško:** Úvodný kontakt so zemou prebieha prednú časťou nohy. Koleno je pri náraze na zem mierne pokrčenú a preto je väčšia časť vznikajúcich síl ztlmená svalstvom.
- **Dopad na patu:** Úvodný kontakt so zemou prebieha patou. Koleno je pri náraze na zem prakticky natažené a pohyb je tlmený pasívnym pohybovým aparátom a obuvou.
- **Dopad na celú nohu:** Úvodný kontakt so zemou prebieha celou nohou. Jedná sa o kombináciu dopadu na bruško a na patu.

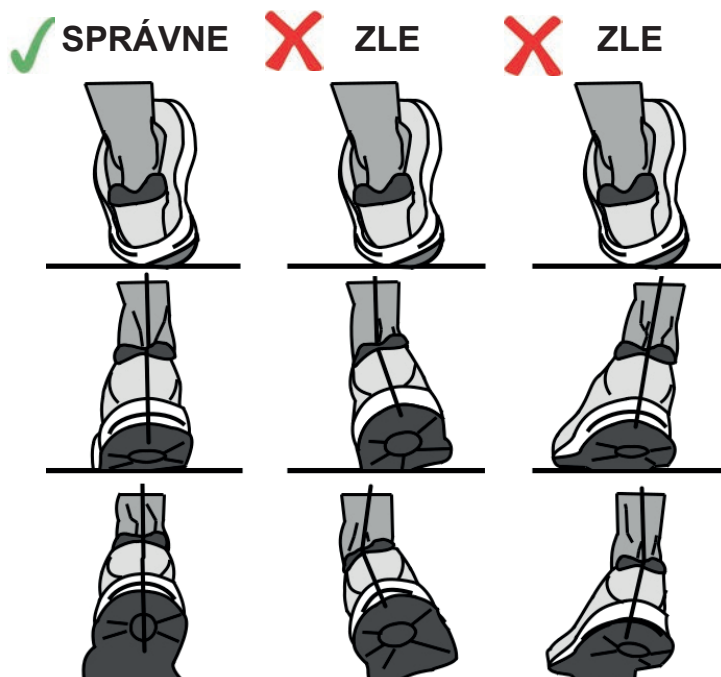
Vďaka správnej bežeckej technike predídete únave a predchádzalo zraneniam. Dôležité je rešpektovať biomechanické nároky pri behu a vznikajúce sily záviseli na nasledujúcich bodoch:

- rýchlosť behu, technika behu
- vlastnosti povrchu / profil trasy, obuv
- telesná konštrukcia, statika dolných končatín

PRONACE NOHY

Pronace popisuje prirodzené ztlmenie nohy pre odpruženie nárazu. Pronace nohy môže podľa typu bežca vypadáť rôzne. Rozlišujeme medzi normálnou pronáci, nadmernou pronáci a supináciou.

Bežecká obuv by mala u bežca s normálnou pronáciou vždy podporovať prirodzený pohyb pronace, bez toho aby bol obmedzený stabilizačnými technológiami. Pre bežca predstavuje predovšetkým nadmerná pronace a supinace veľký problém a môže viesť k rôznym poraneniam. Vhodnou bežeckou obuvou je možné však individuálne indispozície a problémy potlačiť.



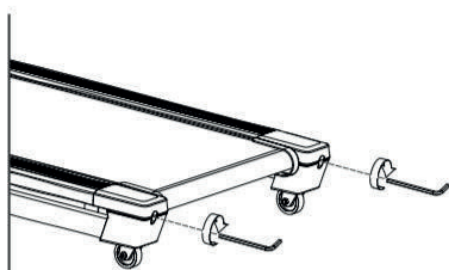


NASTAVENIE NAPNUTIA BEŽECKÉHO PÁSU

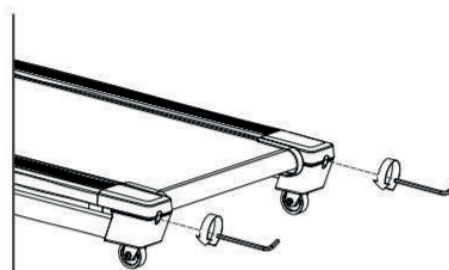
Bežecský pás prešiel po výrobe prísnu kontrolou QC. Ak by došlo k vychýleniu či prepnutiu bežecského gurtu, môžu k tomu byť nasledujúce dôvody:

1. Rám nie je stabilne položený.
2. Užívateľ nebeží uprostred bežecského pásu.
3. Užívateľ došľapuje na každú nohu inou silou.

Pre napnutie bežecského gurtu použite nasledujúci postup:



ZVÝŠIŤ NAPÄTIE



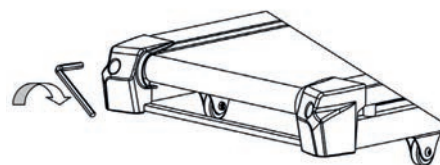
ZNÍŽIŤ NAPÄTIE

Obrátený postup použite pri uvoľnení prepnutia bežecského gurtu.

VYCENTROVANIE BEŽECKÉHO GURTU

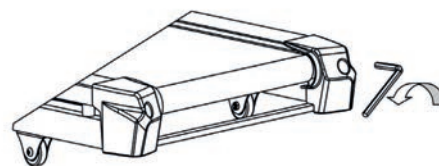
VYCHÝLENIE PÁSU DOPRAVA

Tento postup je veľmi dôležitý. Postupujte nasledovne. Pri zriaďovaní pásu uveďte stroj do pohybu na rýchlosti 4 km/h. Ak sa pás vychýlil doprava, otočte šróbom na pravej strane stroja o 1/4 otáčky v smere hodinových ručičiek. Sledujte polohu pásu; ak po jednej minúte nebude pás v strede, opakujte tento postup. Ak uvidíte, že sa pás posunul príliš ďaleko doľava, otočte pravým šróbom mierne proti smeru hodinových ručičiek. Po zriadení pásu môžete začať znovu cvičiť.



VYCHÝLENIE PÁSU DOĽAVA

V prípade, že sa pás posunul doľava, otočte šróbom na ľavej strane stroja o 1/4 otáčky v smere hodinových ručičiek. Sledujte polohu pásu; ak po jednej minúte nebude pás úplne v strede, tak postup opakujte. Ak uvidíte, že sa pás posunul príliš ďaleko doprava, otočte ľavým šróbom mierne proti smeru hodinových ručičiek.





KÓD CHYBY	MOŽNÉ PRÍČINY	OPRAVA
E01	Napájací kábel nie je správne zapojený, alebo je poškodený	Znovu pripojte napájací kábel, alebo ho vymeňte
E02	Porucha motora	Kontaktujte servis predajcu
E03	Porucha rýchlostného senzora	Kontaktujte servis predajcu
E05	Preťaženie pásu; nedostatok maziva; možné zaseknutie jedného z dielov či poškodenie motora	Upravte napnutie bežeckého pásu, aplikujte mazivo, prípadne kontaktujte servis predajcu
E06	Chyba kalibrácie	Kontaktujte servis predajcu
E07	Odpojenie bezpečnostnej poistky	Pripojte bezpečnostnú poistku
E08	EEPROM poškodený	Kontaktujte servis predajcu

PROBLÉM	MOŽNÉ PRÍČINY	OPRAVA
Na monitore se nič nezobrazuje.	<ol style="list-style-type: none"> 1. Napájací kábel nie je správne zapojený. 2. Porucha na celom kábli alebo nesprávne pripojenie. 3. Ochrana proti preťaženiu 	<ol style="list-style-type: none"> 1. Zkontrolujte pripojenie napájacieho káblu. 2. Správne zapojte konektory. 3. Resetujte ochranu proti preťaženiu.
Bežecký pás prekízava.	<ol style="list-style-type: none"> 1. Bežecký pás je príliš voľný. 2. Remeň motoru je voľný. 	<ol style="list-style-type: none"> 1. Utiahnite bežecký pás. 2. Utiahnite remeň motoru
Bežecký gurt neobieha hladko	<ol style="list-style-type: none"> 1. Nedostatek mazacieho oleja. 2. Běžecká kurta je příliš napnutá. 	<ol style="list-style-type: none"> 1. Pridajte mazací olej na pás a dosku. 2. Uvoľnite bežecký gurt.
Motor nefunguje.	<ol style="list-style-type: none"> 1. Bezpečnostný kľúč nie je správne pripevnený. 2. Kábel motoru nie je dobre pripojený. 3. Celý kábel nie je dobre zapojený. 4. Poškodený ovládač.. 5. Poškodený motor. 	<ol style="list-style-type: none"> 1. Vložte bezpečnostný kľúč 2. Zkontrolujte pripojenie motorového káblu. 3. Pripojte znovu celý kábel. 4. Vymeňte ovládač. 5. Vymeňte motor.

V prípade náročnejších servisných zásahov sa vždy obracajte na autorizovaný servis zn. Trinfít či svojho predajcu.

Dovozca a distribútor pre Českú a Slovenskú republiku

Trinteco spol. s r.o.

Na Strži 2102/61a, 140 00 Praha 4 – Krč

IČ: 052 54 175 DIČ:CZ05254175

Česká republika

Email: info@trinteco.cz

Telefon: +420 725 552 257





Trinteco spol. s r.o.
Na Strži 2102/61a, 140 00 Praha 4 – Krč
Česká republika
IČ: 052 54 175 DIČ: CZ05254175

Email: info@trinteco.cz
Telefón: +420 725 552 257