

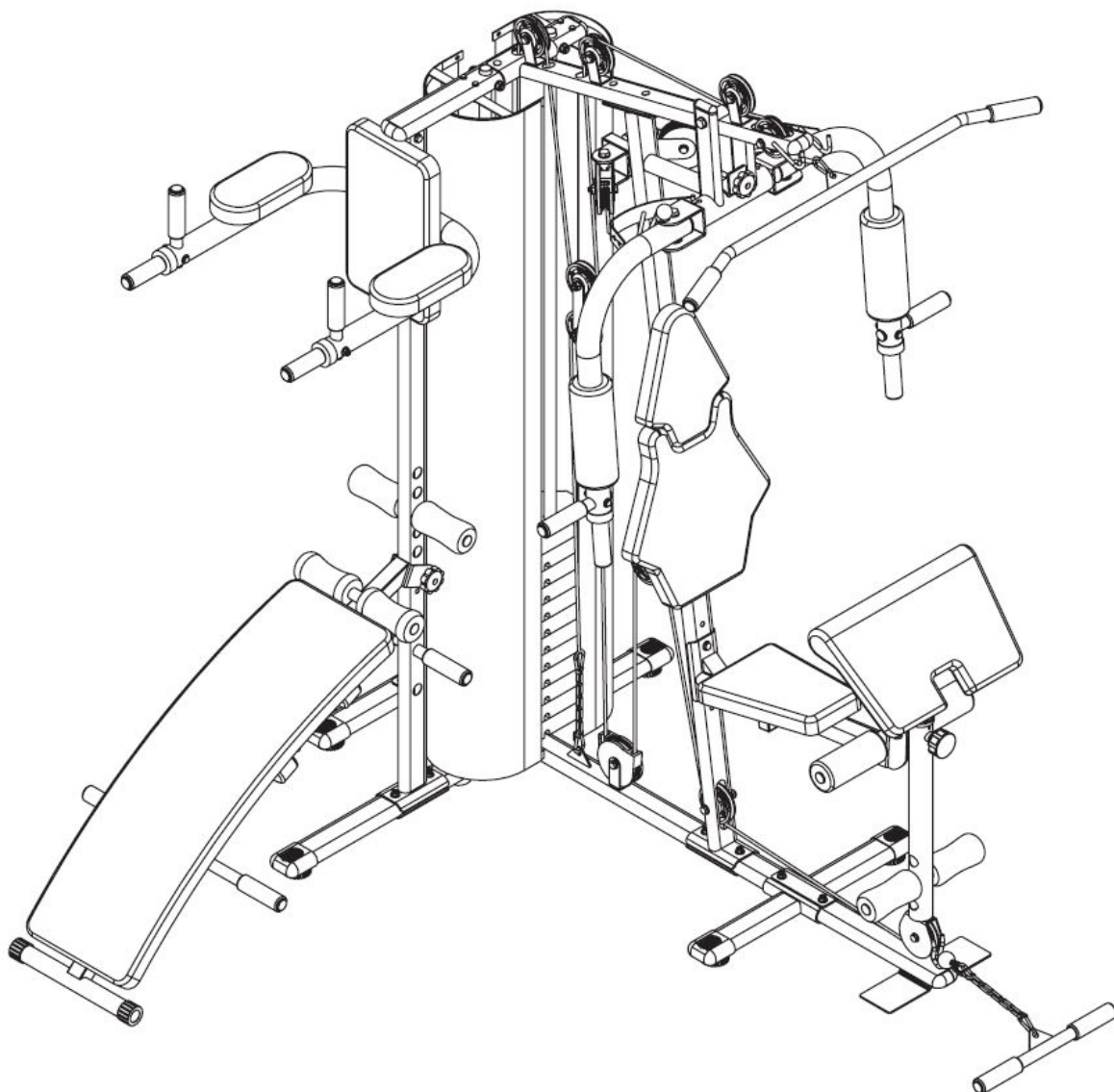
CZ

SK

VIFITO

Vifito GAMA 50

Posilovací věž/Power tower



CZ	Obsah	2
	Bezpečnostní pokyny	3
	Montáž věže	4-19
	Pokyny ke cvičení	20
	Cviky na protažení	21-22
	Ostatní informace	23-24

SK	Bezpečnostné pokyny	25-26
	Montáž veže	27-42
	Pokyny k cvičeniu	43
	Cviky na natiahnutie	44-45
	Ostatní informace	46-47



Upozornění:

1. Před montáží stroje a jeho používáním si pozorně přečtěte celý uživatelský návod a dodržujte bezpečnostní pokyny.
2. Manuál si uschovejte pro případ budoucí potřeby.
3. Pro bezproblémové fungování stroje a prodloužení životnosti věnujte dostatečnou pozornost údržbě trenážéru.
4. Nesprávný postup montáže, nedodržení pokynů k údržbě a používání stroje v rozporu s návodem k použití mohou vést k poškození stroje, neuznání záruky či zpoplatnění servisního zásahu.



Prosím přečtěte si před montáží a prvním použitím pozorně tento návod. Obsahuje důležité pokyny pro vaši bezpečnost, stejně jako pro použití a údržbu přístroje. Pečlivě uchovejte tento návod za účelem získávání potřebných informací popř. prací na údržbě nebo objednání náhradních dílů.

MAXIMÁLNÍ NOSNOST PŘÍSTROJE: 130kg. Osoby vážící více než je uvedená hodnota by stroj neměly vůbec používat.

Upozorněte přítomné osoby na možná nebezpečí během cvičení.

Přístroj může být používán pouze v souladu s určením, tzn. výhradně pro domácí využití a pro tělesný trénink dospělých, zdravých osob. Každé jiné použití je nepřipustné a může být nebezpečné či způsobit poškození stroje. Výrobce nemůže být činěn zodpovědným za škody způsobené užíváním, které není v souladu s určením stroje. Jestliže bude některá část poškozena nebo opotřebena nebo se během tréninku objeví znepokojující zvuky, okamžitě přerušete trénink. Zkontrolujte veškeré díly, případně dotáhněte a pokud závada nepřestane, kontaktujte servisní oddělení.

Neodborné opravy a konstrukční změny (demontáž originálních dílů, zabudování nepřipustných dílů, atd.) mohou ohrozit uživatele.

Při montáži zařízení je potřeba přesně dodržovat návod a používat pouze části, které patří k zařízení. Před započítím montáže je potřeba zkontrolovat, zda všechny části, které jsou v seznamu, byly dodány. Poškozené konstrukční díly mohou omezit vaši bezpečnost a životnost přístroje. Vyměňte proto ihned poškozené nebo opotřebené součásti přístroje a odstavte přístroj z provozu až do provedení potřebných oprav. Používejte v případě potřeby pouze originální náhradní díly.

Proveďte jednou měsíčně kontrolu všech částí přístroje, především dotažení šroubů a mitek. Především to platí pro upevnění madel, pedály, popruhy na kotníky, lanka, kladky, karabiny, rám a další díly. Kontrolujte, zda jsou všechny karabiny, háčky a jistící kolíky řádně zajištěny. Kontrolujte, zda lanka procházejí všemi kladkami skrz středovou drážku a nejsou roztřepená či poškozená. Kontrolujte, zda se volně pohybují otočné kladky. Kontrolujte, zda jsou opěrky na posilovači nohou řádně zajištěny pomocí krytek. Obouruční madlo by mělo být vždy odloženo do háčků na sloupcích. Pokud bude třeba nanést na některý z dílů mazivo, doporučujeme mazivo na bázi lithia.

Před zahájením tréninku si nechte svým osobním lékařem objasnit, zda jste pro trénink s tímto přístrojem zdravotně disponovaní. Lékařský nález by měl být podkladem pro sestavení vašeho tréninkového programu. Chybný nebo nadměrný trénink může vést k poškození zdraví.

Příliš intenzivní cvičení může vést k vážným zraněním nebo dokonce k usmrcení uživatele. Pociťujete-li během cvičení slabost nebo bolest, přestaňte okamžitě cvičit.

Osoby s postižením a jakýmkoliv hendikepem nemohou věž používat bez lékařského povolení a bez kvalifikovaného dohledu. Ke cvičení používejte vhodný oděv a sportovní obuv. Necvičte naboso, v ponožkách nebo v otevřené obuvi. **Na věži může současně cvičit pouze jedna osoba.**

Naše produkty podléhají stálému, inovačnímu procesu zajištění kvality. Vyhrazuji si právo technické změny vzniklé v důsledku tohoto procesu. Místo pro ustavení přístroje musí být vybráno tak, aby byly zabezpečeny dostatečné bezpečné odstupy k překážkám. V bezprostřední blízkosti hlavních průchozích oblastí (uličky, dveře, průchody) je třeba ustavení přístroje zamezit. Zajistěte v okolí věže dostatek volného prostoru bez nábytku či jiných předmětů. Neskladujte posilovací stroj venku a chraňte jej před prachem a vlhkostí. Zařízení je potřeba postavit na suchém a rovném povrchu. Z nejbližšího okolí zařízení je potřeba odstranit veškeré ostré předměty. Zařízení je potřeba chránit před vlhkostí a případné nerovnosti podlahy je potřeba vyrovnat. Je doporučeno používat speciální antiskluzový podklad, který zabrání posouvání se zařízení během tréninku.

Zařízení nesmí být používáno osobami mladšími 15-ti let, nebo osobami se sníženými fyzickými nebo mentálními schopnostmi. Děti si nesmí se zařízením hrát. Čištění a údržba nesmí být prováděna dětmi. V blízkosti přístroje by se nikdy neměly pohybovat malé děti nebo domácí zvířata. Nechávejte děti v místnosti s přístrojem bez dozoru. U přemísťování posilovací věže by měly být přítomny 2 dospělé osoby.



SEZNAM DÍLŮ

Č .	Popis	Počet	Č.	Popis	Počet
01	Spodní rám	1	25	Rám peck-decku	1
02	Zadní stabilizátor	1	26	Držák kladky	1
03	Hlavní rám	1	27	Držák kladky	1
04	Přední stabilizátor	2	28	Levé rameno peck-decku	1
05	Vertikální rám	1	29	Pravé rameno peck-decku	1
06	Spojovací destička	2	30	Lavice na břicho	1
07	Vodící tyče	2	31	Aretační kolečko	2
08	Koncovka vodící tyče	2	32	Levý dipový adaptér	1
09	Rám závaží	4	33	Pravý dipový adaptér	1
13	Podpěrný vertikální rám	1	34	Bicepsová opěrka	1
14	Destičky (závaží)	11	35	Opěrka zad a hlavy	1
15	Horní destička závaží	1	36	Sedák	1
16	Horní spojovací rám	1	37	Opěrka zad	1
17	Horní rám	1	38	Opěrka loktů	2
18	Rám sedáku	1	39	Pěnový válec	2
20	Rám kopače	1	40	Pěnový válec	4
21	Rám bicepsového pultu	1	41	Pěnový úchop	2
22	Vymezovací podložka	2	42	Pěnový válec peck-decu	2
24	Vymezovací pouzdro	6	43	Madla peck-decku	2



SEZNAM DÍLŮ

Č .	Popis	Počet	Č.	Popis	Počet
44	Tyč pro pěnový válec	1	58	Otočný rám kladky	1
45	Tyč pro pěnový válec	1	59	Kladkové lano	1
46	Tyč pro pěnový válec	2	60	Kryt kladkového ložiska	3
47	Tyč pro pěnové madlo	1	61	Kladkové lano	1
48	Madla přednožování	2	62	Řetěz	2
49	Tyč pro nastavení závaží	1	63	Karabina	5
50	Zakončení tyče pro výběr závaží	1	64	Zádový adaptér	1
51	Zajišťovací kolík	1	65	Tricepsový adaptér	1
52	Podložka závaží	1	66	Zajišťovací kolík	2
53	Zajišťovací kolík závaží	1	67	Zajišťovací kolík peck-decku	1
54	Kladkové lano k závaží	1	69	Gumový doraz	2
55	Kladkové ložisko	10	70	Kryt závaží	2
56	Kladkové ložisko	3	71	Jednoruční činky	2
57	Spojovací destička	2			
















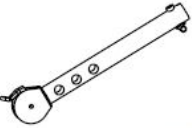
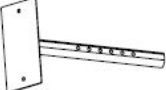


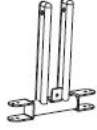






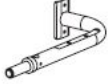

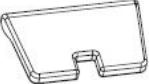










MONTÁŽNÍ SADA

Č.	Popis	Počet	Č.	Popis	Počet
1A	Šroub M6x45	8	14A	Šroub M12x140	1
2A	Šroub M8x45	8	1B	Podložka M6	16
3A	Šroub M8x50	6	2B	Podložka M8	28
4A	Šroub M8x60	8	3B	Podložka prohnutá M8	8
5A	Šroub M10x20	2	4B	Podložka M10	39
6A	Šroub M8x20	6	5B	Podložka prohnutá M10	12
7A	Šroub M10x45	2	6B	Podložka M12	12
8A	Šroub M10x50	16	7B	Matice M8	18
9A	Šroub M8x50	6	8B	Matice M10	26
11A	Šroub M10x85	6	9B	Matice M12	6
12A	Šroub M12x85	5	10B	Matice M6	8


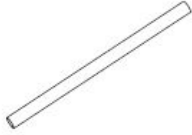

























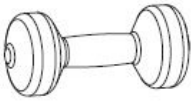

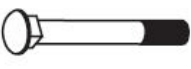
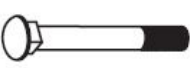

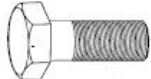
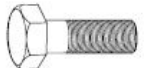



SEZNAM DÍLŮ

1  x1	2  x1	3  x1	4  x2
5  x1	6  x2	7  x2	8  x2
9  x4	13  x1	14  x1	15  x1
16  x1	17  x1	18  x1	20  x1
21  x1	22  x2	24  x6	25  x1
26  x1	27  x1	28  x1	29  x1
30  x1	31  x2	32  x1	33  x1
34  x1	35  x1	36  x1	37  x1
38  x2	39  x2	40  x4	41  x2
42  x2			




















SEZNAM DÍLŮ

43  x2	44  x1	45  x1	46  x2	47  x1
48  x2	49  x1	50  x1	51  x1	52  x1
53  x1	54  x1	55  x10	56  x3	57  x2
58  x1	59  x1	60  x3sets	61  x1	62  x2
63  x5	64  x1	65  x1	66  x2	67  x1
69  x2	70  x2	71  x2	1A  M6x45mm x8	2A  M8x45mm x8
3A  M8x50mm x6	4A  M8x60mm x8	5A  M10x20mm x2	6A  M8x20mm x6	7A  M10x45mm x2



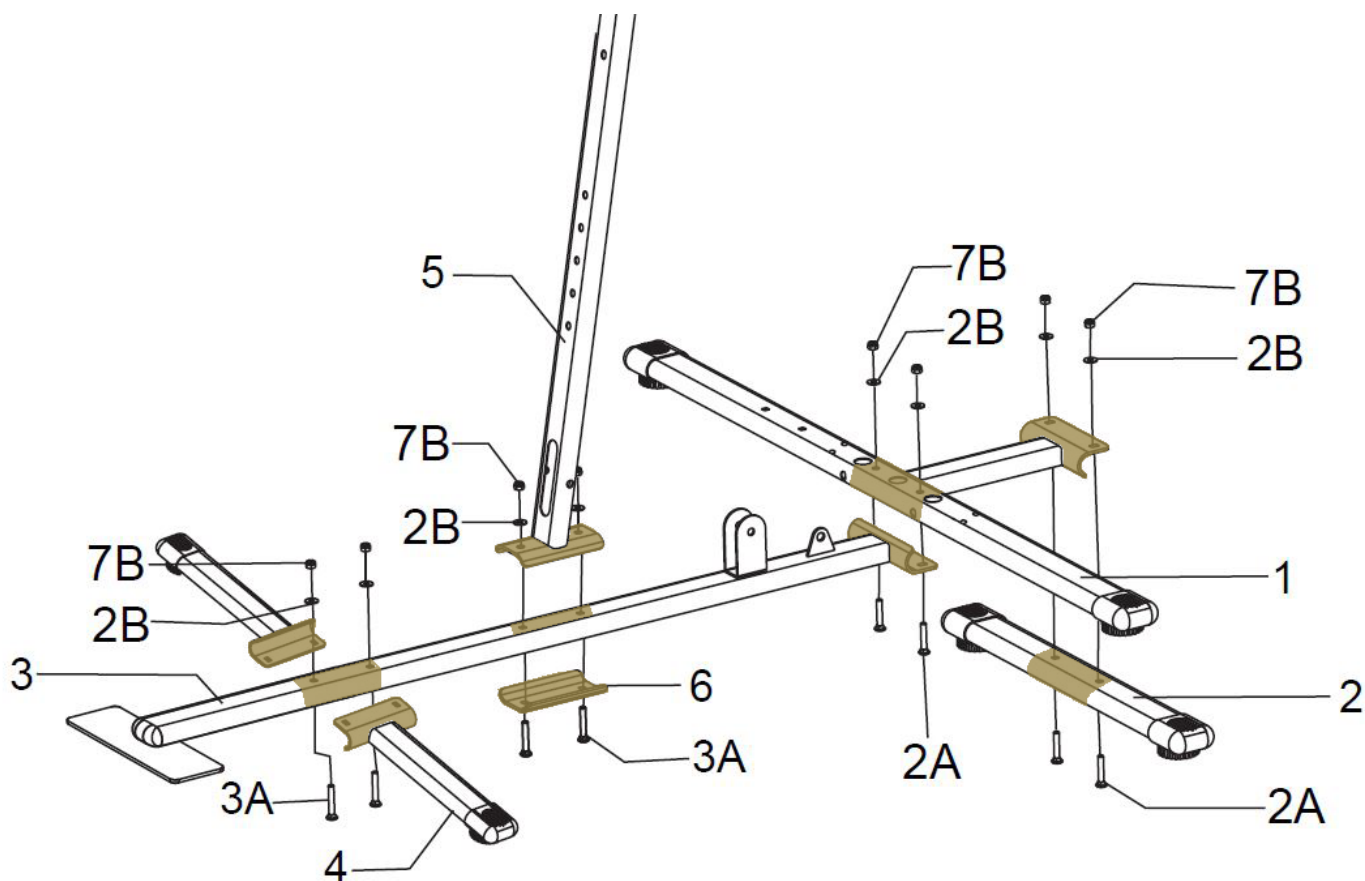
MONTÁŽNÍ SADA

8A  M10x50mm x16	9A  M8x50mm x6	11A  M10x85mm x6	12A  M12x85mm x5	14A  M12x140mm x1
1B  Ø6mm x16	2B  Ø8mm x28	3B  Ø8mm x8	4B  Ø10mm x39	5B  Ø10mm x12
6B  Ø12mm x12	7B  M8 x18	8B  M10 x26	9B  M12 x6	10B  M6 x8
 x2	 x2			



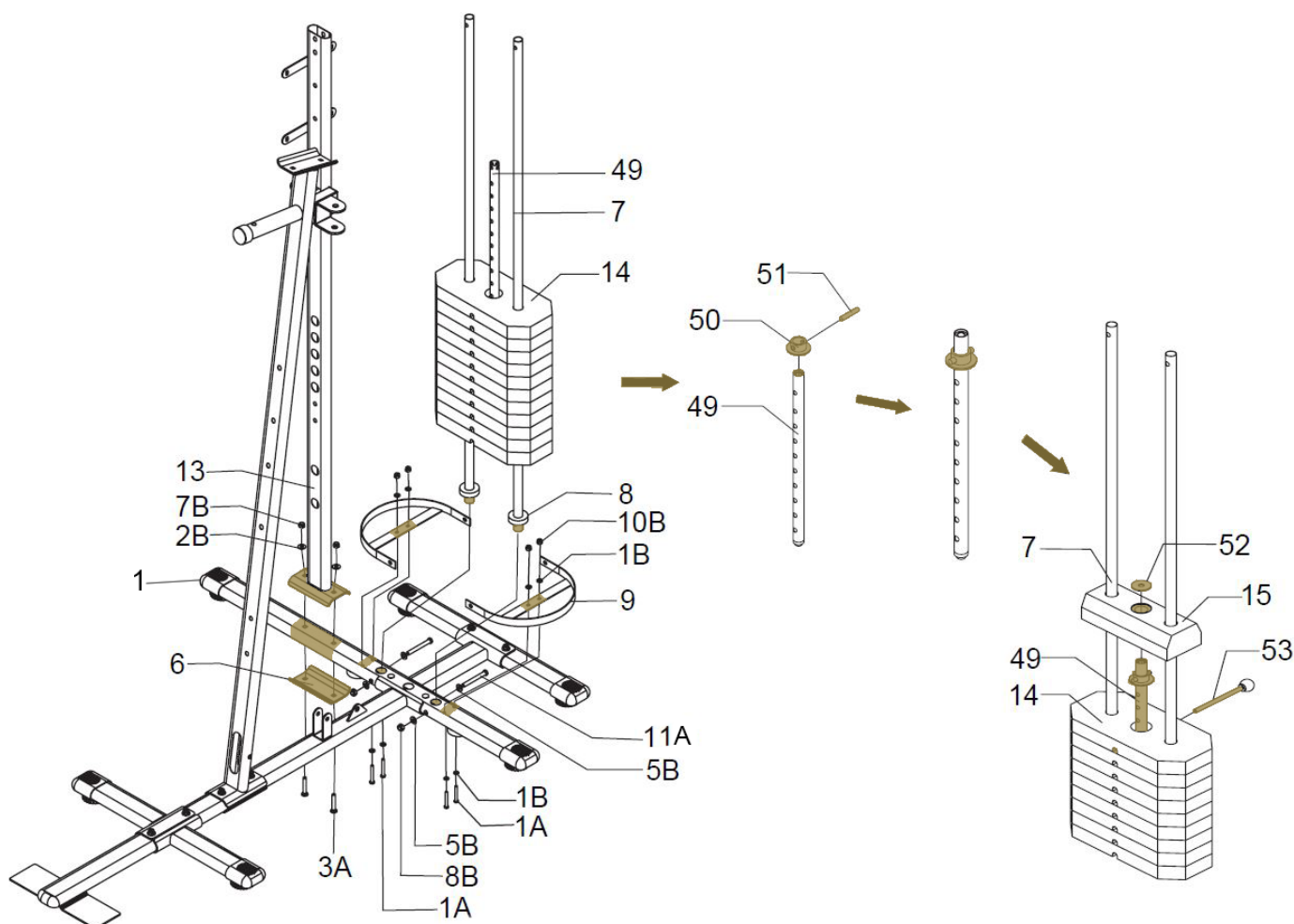
DOPORUČENÍ: ŠROUB UCHYCENÍ VEŠKERÝCH KLADEK CITLIVĚ DOTÁHNĚTE TAK ABY Kladka NEBYLA PŘÍLIŠ SEVŘENA A MOHLA SE VOLNĚ OTÁČET S HMATNOU DROBNOU AXIÁLNÍ VŮLÍ

UPOZORNĚNÍ: NADMĚRNÝM UTAŽENÍM SE ZVÝŠÍ OPOTŘEBENÍ VNITŘNÍCH VALIVÝCH SEGMENTŮ A TÍM SE MŮŽE VÝRAZNĚ SNÍŽIT ŽIVOTNOST Kladky!



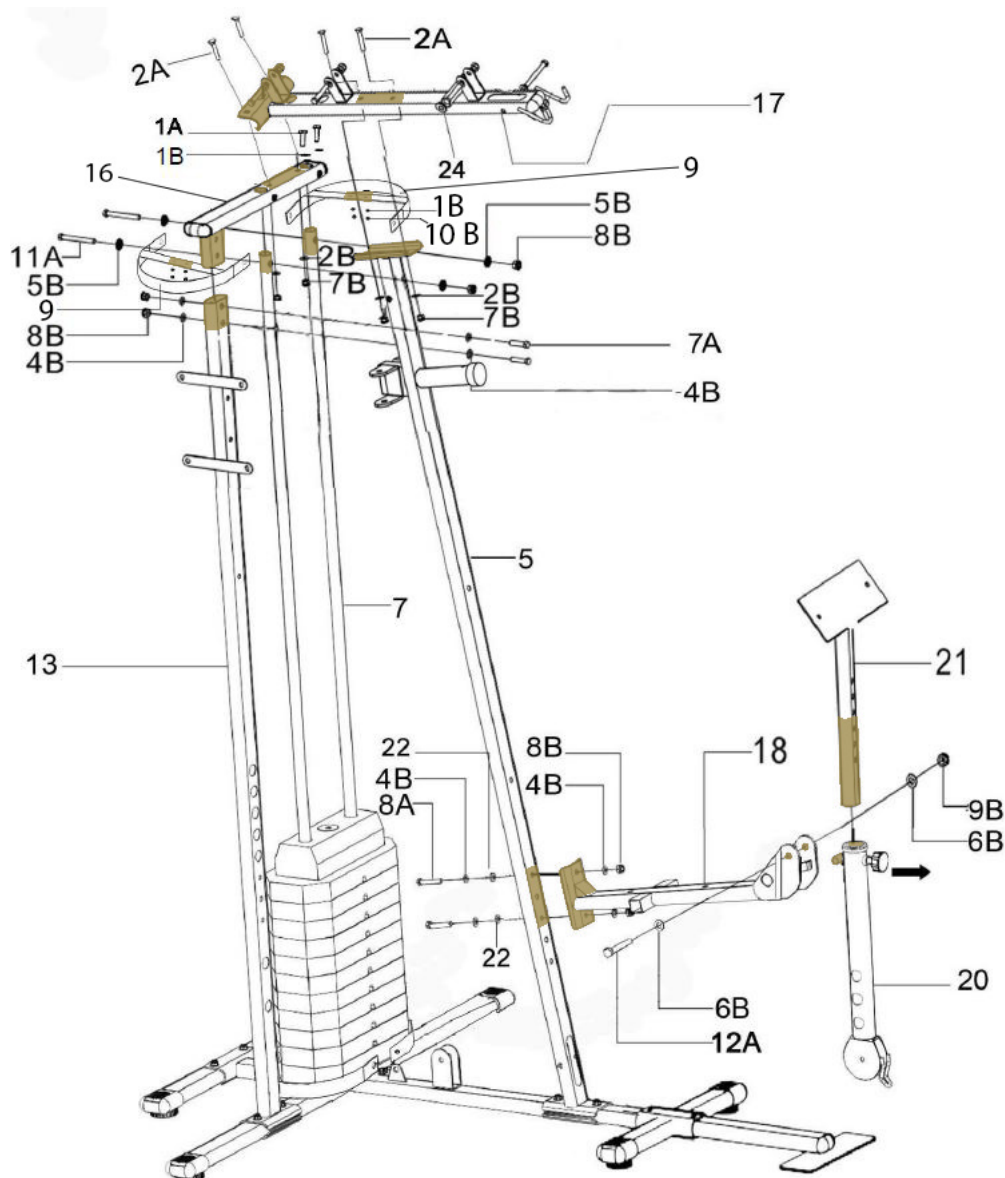
KROK 1

1. K hlavnímu rámu (3) připevněte přední stabilizátory (4) pomocí 2 šroubů M8x50 (3A), 2 podložek M8 (2B) a 2 matic M8 (7B).
2. K hlavnímu rámu (3) připevněte spodní rám (1) pomocí 2 šroubů M8x45 (2A), 2 podložek M8 (2B) a 2 matic M8 (7B). K spodnímu rámu (1) pak přidělejte zadní stabilizátor (2) pomocí 2 šroubů M8x45 (2A), 2 podložek M8 (2B) a 2 matic M8 (7B).
3. Doprostřed hlavního rámu (3) přidělejte vertikální rám (5) pomocí 2 šroubů M8x50 (3A), spojovací destičky (6), 2 podložek M8 (2B) a 2 matic M8 (7B).



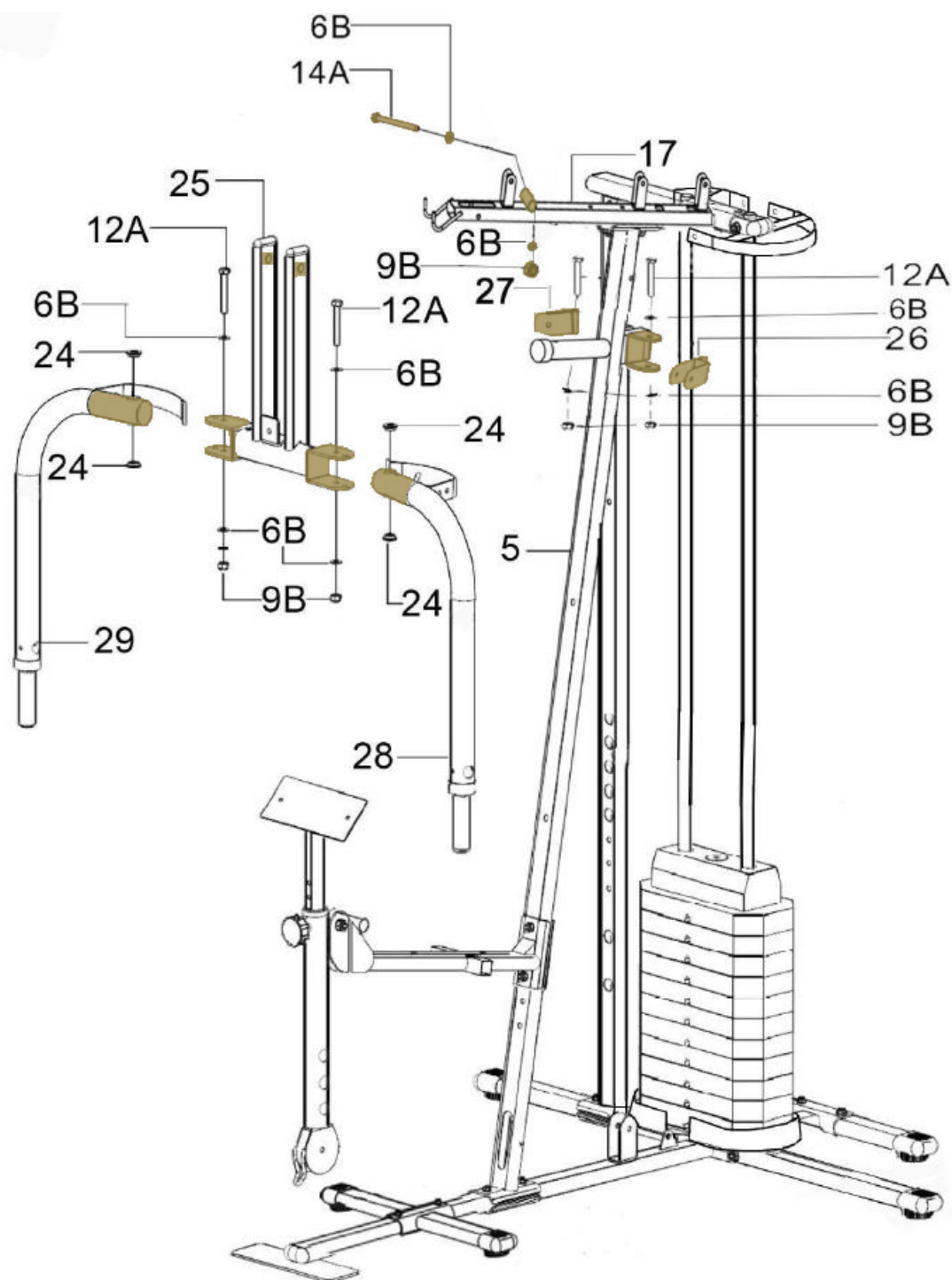
KROK 2

1. Podpěrný vertikální rám (13) připevněte ke spodnímu rámu (1) pomocí 2 šroubů M8x50 (3A), spojovací destičky (6), 2 podložek M8 (2B) a 2 matic M8 (7B).
2. Na vodící tyče (7) přidělejte koncovky vodících tyčí (8) a nasuňte je do spodního rámu (1). Následně je zajistěte pomocí 2 šroubů M10x85 (11A), 4 podložek M10 (5B) a 2 matic M10 (8B). Poté nasuňte na vodící tyče (7), 11 kusů závaží (14).
3. Na tyč pro nastavení závaží (49) nasuňte a přidělejte zakončení tyče pro výběr závaží (50), pomocí zajišťovacího kolíku (51). Tyč pro výběr závaží, pak nasuňte do otvoru v závaží (14). Nasuňte na vodící tyče (7), horní cihlu závaží (15) a do jejího prostředního otvoru vložte podložku závaží (52).
4. Rámy závaží (9), přidělejte ke spodnímu rámu (1) pomocí 4 šroubů M6x45 (1A), 8 podložek M6 (1B) a 4 matic M6 (10B).



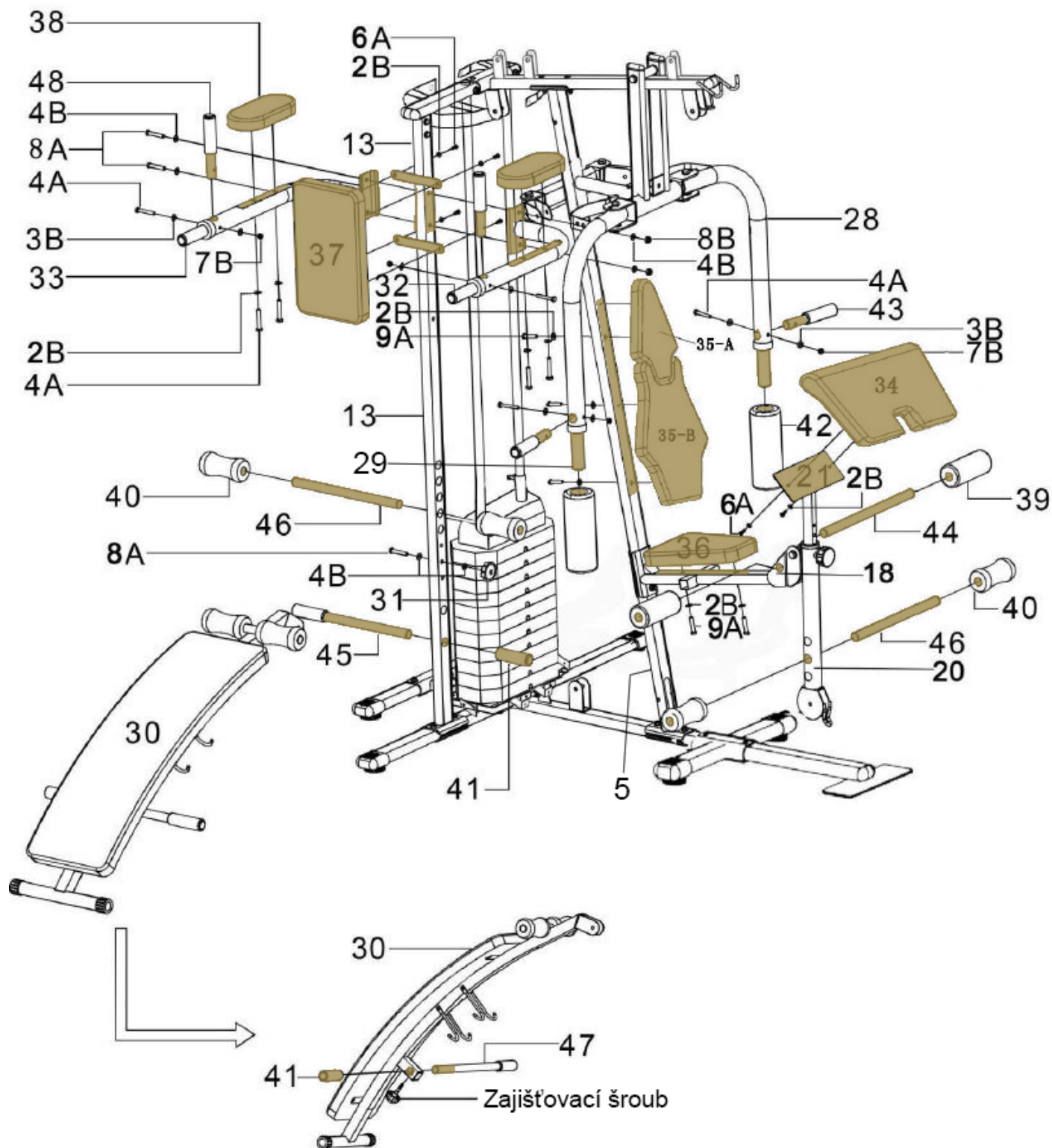
KROK 3

1. K vertikálnímu rámu (5), přidělejte rám sedáku (18) pomocí 2 šroubů M10x50 (8A), 2 vymezovacích podložek (22), 4 podložek M10 (4B) a 2 matic M10 (8B).
2. K přední části rámu sedla (18) přidělejte rám kopače (20) pomocí šroubu M12x85 (12A), 2 podložek M12 (6B) a matice M12 (9B). Následně do rámu kopače (20) zasuňte rám bicepsového pultu (21) a zajistěte jej aretačním šroubem.
3. Přidělejte horní spojovací rám (16) k podpěrnému vertikálnímu rámu (13) na jedné straně pomocí 2 šroubů M10x45 (7A), 4 podložek M10 (4B) a 2 matic M10 (8B) a následně jej přidělejte k vodícím tyčím (7), pomocí 2 šroubů M10x85 (11A), 4 podložek M10 (5B) a 2 matic M10 (8B).
4. Horní rám (17) přidělejte k vertikálnímu rámu (5) a hornímu spojovacímu rámu (16) pomocí 4 šroubů M8x45 (2A), 4 podložek M8 (2B) a 4 matic M8 (7B).
5. Přidělejte rámy závaží (9) k hornímu spojovacímu rámu (16) pomocí 4 šroubů M6x45 (1A), 8 podložek M6 (1B) a 4 matic M6 (10B).



KROK 4

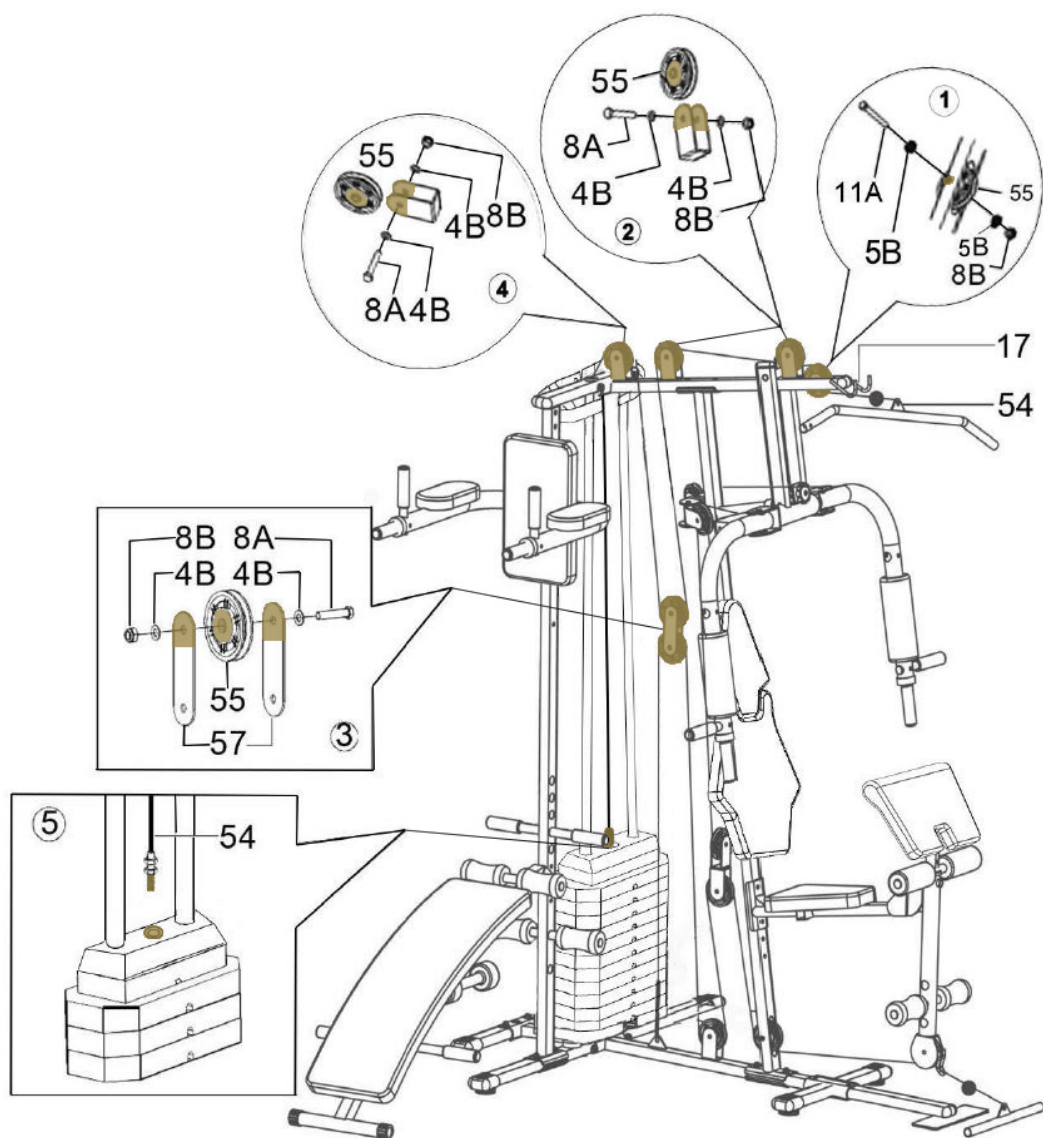
1. Rám peck-decku (25) přidělejte k hornímu rámu (17) pomocí šroubu M12x140 (14A), 2 podložek M12 (6B) a matice M12 (9B).
2. K rámu peck-decku (25) přidělejte levé (28) a pravé (29) rameno peck-decku, se 4 vymezovacími pouzdry (24), pomocí 2 šroubů M12x85 (12A), 4 podložek M12 (6B) a 2 matic M12 (9B).
3. K vertikálnímu rámu (5) přidělejte držáky kladky (26) a (27) pomocí 2 šroubů M12x85 (12A), 4 podložek M12 (6B) a 2 matic M12 (9B).





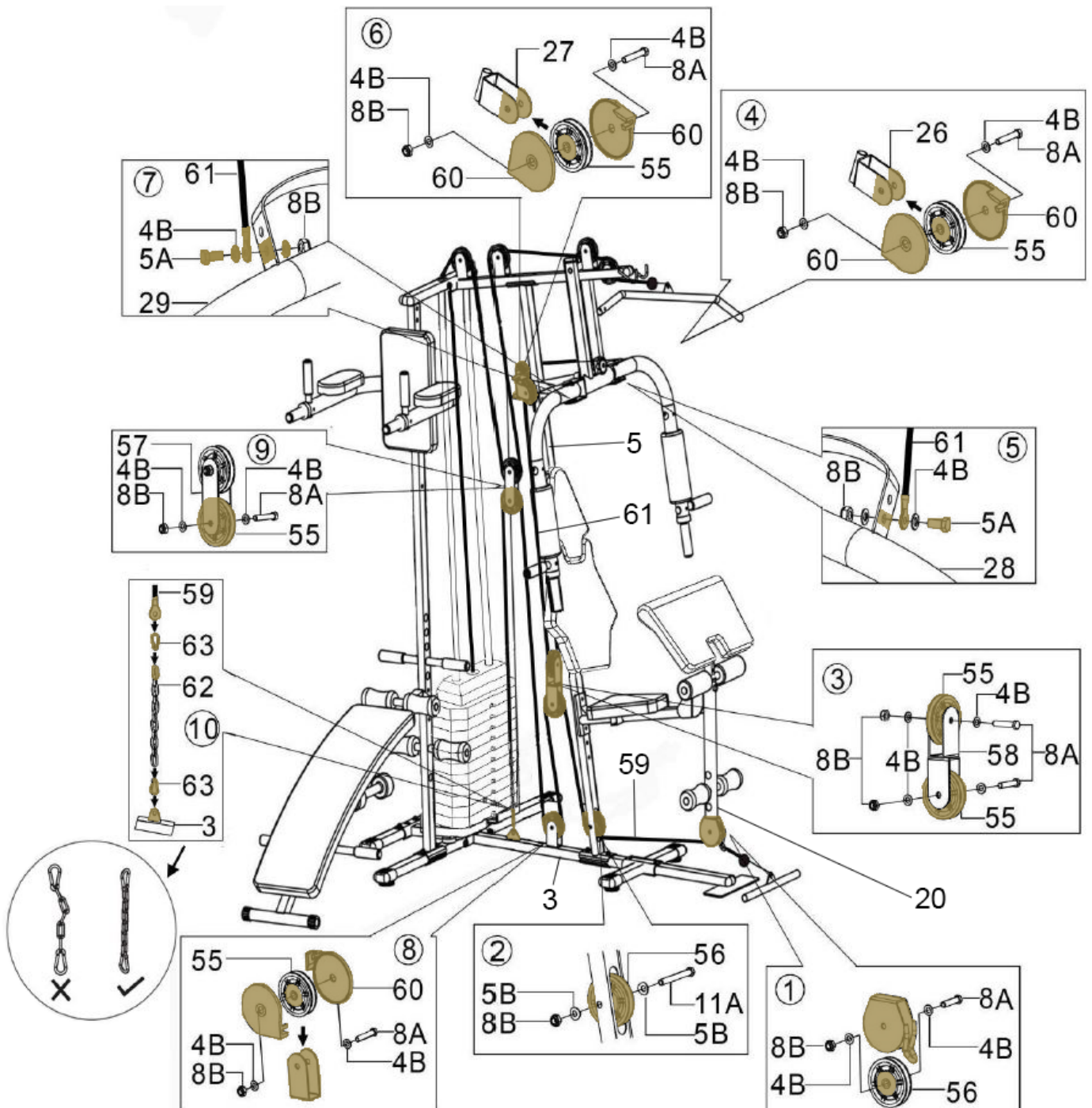
KROK 5

1. K rámu sedla (18) přidělejte sedák (36) pomocí 2 šroubů M8x50 (9A) a 2 podložek M8 (2B).
2. K vertikálnímu rámu (5) přidělejte opěrku zad a hlavy (35) pomocí 4 šroubů M8x50 (9A) a 4 podložek M8 (2B).
3. K rámu bicepsového pultu (21) přidělejte bicepsovou opěrku (34) pomocí 2 šroubů M8x20 (6A) a 2 podložek M8 (2B).
4. Levý (32) a pravý (33) dipový adaptér přidělejte k podpěrnému vertikálnímu rámu (13) pomocí 2 šroubů M10x50 (8A), 4 podložek M10 (4B) a 2 matic M10 (8B). K oběma dipovým adaptérům (32 a 33) přidělejte opěrky loktů (38) pomocí 4 šroubů M8x60 (4A), 4 podložek M8 (2B) a 2 madla přednožování (48), které zajistíte pomocí 2 šroubů M8x60 (4A), 4 prohnutých podložek M8 (3B) a 2 matic M8 (7B).
5. Přidělejte zádovou opěrku (37) k podpěrnému vertikálnímu rámu (13) pomocí 4 šroubů M8x20 (6A) a 4 podložek M8 (2B).
6. K lavici na břicho (30), přidělejte tyč pro pěnové madlo (47) a zajistíte jej pěnovým úchopem (41). Následně lavici na břicho (30) dejte k podpěrnému vertikálnímu rámu (13) do požadované výšky a zajistíte pomocí šroubu M10x50 (8A), 2 podložky M10 (4B) a aretačním kolečkem (31). Do podpěrného vertikálního rámu (13) zasuňte tyč pro pěnový válec (45) a zajistíte ji pomocí pěnového úchopu (41).
7. Na levé (28) a pravé (29) rameno peck-decku, nasuňte pěnové válce peck-decku (42). Následně na ramena peck-decku (28 a 29) nasadte madla peck-decku (43) a zajistíte je pomocí 2 šroubů M8x60 (4A), 4 podložek M8 (3B) a 2 matic M8 (7B).
8. Do rámu kopače (20) nasuňte tyč pro pěnový válec (46) a zajistíte ji pěnovými válci (40). Následně nasuňte tyč pro pěnový válec (44) do rámu sedla (18) a zajistíte ji pomocí pěnových válců (39).



KROK 6

1. Kladkové lano (54) nasadíte na kladku (55 detail 1) a poté vložte kladku (55) do horního rámu (17) podle detailu (1) a přidělejte ji pomocí 1 šroubu M10x85 (11A), 2 prohnutých podložek M10 (5B) a 1 matice M10 (8B).
2. Kladkové lano (54) nasadíte na druhou kladku (55 detail 2) a poté ji připevníte do horního rámu (17) pomocí šroubu M10x50 (8A), 2 podložek M10 (4B) a matice M10 (8B). Stejně postupujte u třetí kladky (55, dle detailu 2).
3. Kladkové lano (54) protáhněte pod kladku (55 detail 3) a poté podle detailu (3) připevníte destičky (57) na obě strany kladky (55) pomocí 1 šroubu M10x50 (8A), 2 podložek M10 (4B) a 1 matice M10 (8B).
4. Kladkové lano (54) vedte nahoru a nasadíte ho na kladku (55 detail 4), poté vložte kladku (55) do horního rámu (17) a přidělejte pomocí šroubu M10x50 (8A), 2 podložek M10 (4B) a matice M10 (8B).
5. Kladkové lano (54) vložte do horní destičky závaží (15) a upevněte jej pomocí závitů na kladkovém laně (54).



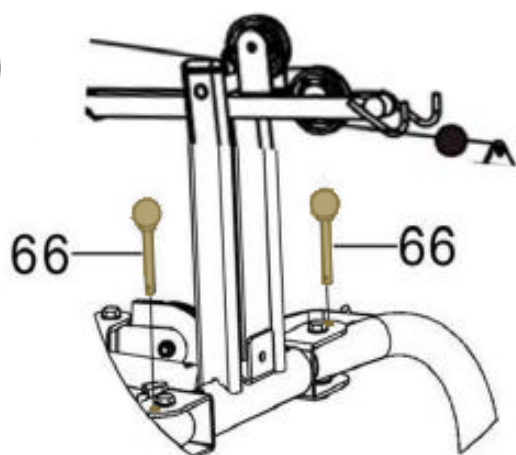


KROK 7

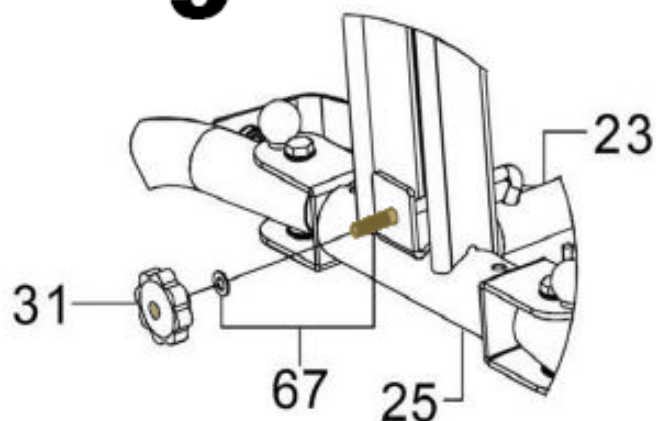
1. Kladkové lano (59) dejte do kladky (56). Podle detailu (1) vložte kladku (56) do rámu na předkopávání (20), a upevněte ji šroubem M10x50 (8A), 2 podložkami M10 (4B) a 1 maticí M10 (8B).
2. Kladkové lano (59) dejte do kladky (56), poté vložte kladku (56) podle detailu (2) do vertikálního rámu (5) a upevněte ji 1 šroubem M10x85 (11A), 2 podložkami M10 (5B) a 1 maticí M10 (8B).
3. Kladkové lano (59) dejte do spodní kladky (55), poté vložte 2 kladky (55) do otočného rámu kladky (58) podle detailu (3) a upevněte je 2 šrouby M10x50 (8A), 4 podložkami M10 (4B) a 2 maticemi M10 (8B). Kladkové lano volně odložte, v montáži budete pokračovat v kroku 8.
4. Kladkové lano (61) protáhněte skrz horní kladku (55 v detailu 3), následně ji dejte do kladky (55), podle detailu (4), připevněte kryt kladky (60) na obě strany kladky, poté je vložte do otočného držáku kladky (26) na vertikálním rámu (5) a upevněte ji šroubem M10x50 (8A), 2 podložkami M10 (4B) a 1 maticí M10 (8B).
5. Jeden konec kladkového lana (61) přidělejte k levému rameni peck-decku (28 detail 5), pomocí šroubu M10x20 (5A), 2 podložek M10 (4B) a matice M10 (8B).
6. Druhý konec kladkového lana (61) dejte do kladky (55), podle detailu (6). Připevněte kryt kladky (60) na obě strany kladky, poté je vložte do otočného držáku kladky (27) na vertikálním rámu (5) a upevněte ji šroubem M10x50 (8A), 2 podložkami M10 (4B) a 1 maticí M10 (8B).
7. Konec kladkového lana (61) přidělejte k pravému rameni peck-decku (29 detail 7), pomocí šroubu M10x20 (5A), 2 podložek M10 (4B) a matice M10 (8B).
8. Kladkové lano (59) vložte do kladky (55), podle detailu (8) připevněte kryty kladky (60) na obě strany kladky (55), poté ji vložte do hlavního rámu (3) a upevněte ji šroubem M10x50 (8A), 2 podložkami M10 (4B) a 1 maticí M10 (8B).
9. Kladkové lano (59) dejte do kladky (55), podle detailu (9) pak připevněte spojovací desičky (57) na obě strany spodní kladky (55) pomocí šroubu M10x50 (8A), 2 podložek M10 (4B) a 1 matice M10 (8B).
10. Karabinu (63) nasadte na konec kladkového lana (59), nasadte řetěz (62) na karabinu (63), poté nasadte karabinu (63) na druhý konec řetězu (62). Nakonec karabinu (62) zahákněte do trojúhelníkového otvoru v hlavním rámu (3) pro upevnění.



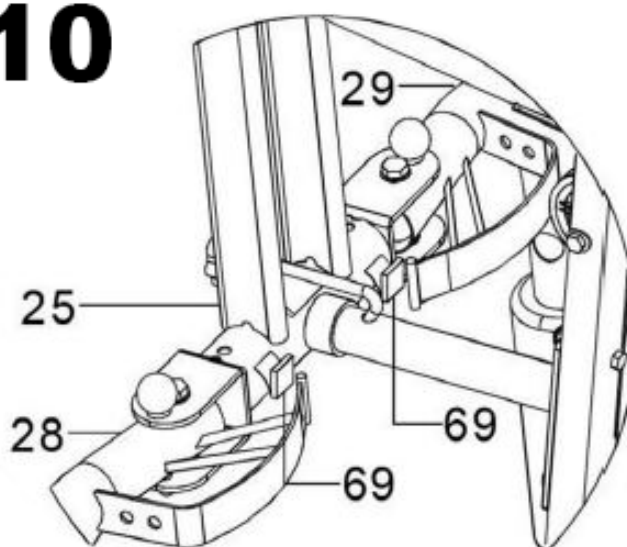
8



9



10



KROK 8, 9 A 10

Krok 8 a 9 - Pokud chcete cvičit na peck-decku tlaky, zajistěte pravé (29) a levé (28) rameno peck-decku pomocí zajišťovacích kolíků (66) a rám peck-decku (25) zajistěte pomocí zajišťovacího kolíku peck-decku (67) a aretačního kolečka (31).

Krok 10 - Na pravé (29) a levé (28) rameno peck-decku nasadte gumové dorazy (69).

Gratulujeme, montáž je úspěšně dokončena.



VAROVÁNÍ: Před zahájením jakéhokoliv cvičebního programu se poraďte s lékařem. Posouzení Vašeho stavu lékařem je obzvláště důležité, jste-li starší 35 let nebo trpíte jakýmkoli zdravotními obtížemi. Následující pokyny Vám pomohou rozvrhnout cvičební program. Pro konkrétní informace o cvičení si pořídte vhodnou knihu nebo se poraďte s lékařem. Pro dosažení dobrých výsledků je nutné dodržovat správné stravování a mít dostatek odpočinku.

PRŮBĚH CVIČENÍ

Zahřívací fáze – Během prvních 5-10 minut cvičení provádějte jednoduché cviky a cviky pro protažení těla. Během této fáze by mělo dojít ke zvýšení tělesné teploty, tepové frekvence a rozproudění krevního oběhu.

Fáze cvičení na stroji – Během této fáze udržujte tepovou frekvenci na požadované hodnotě. Během prvních pár týdnů cvičení neudržujte tepovou frekvenci v tréninkové zóně déle než 20 minut. Při cvičení dýchejte pravidelně a zhluboka, nikdy dech nezadržujte.

Zklidnění po cvičení – Po cvičení se ještě 5-10 minut protahujte. Protahováním po cvičení předcházíte problémům po cvičení a zvyšujete se pružnost svalů.

FREKVENCE CVIČENÍ

Pro udržení nebo zlepšení Vaší kondice doporučujeme cvičit 3x týdně s alespoň jedním dnem volna mezi tréninky. Po pár měsících cvičení můžete frekvenci tréninků zvýšit až na 5 tréninků týdně. Zapamatujte si, že pro dosažení dobrých výsledků musí být cvičení pravidelné a stát se pro Vás zábavnou složkou Vašeho života.



Správné držení těla při provádění cviků je vždy znázorněno na příslušném obrázku. Provádějte volné a plynulé pohyby, nikdy nekmítejte.

1. Předklon ke špičce chodidel

Stůjte s mírně pokrčenýma nohama v kolenou a pomalu se předkloňte, nohy pomalu natahujte. Uvolněte Vaše záda a ramena a snažte se přitáhnout k palcům na nohou. V krajní poloze setrvejte, dokud nenapočítáte do 19. Cvik opakujte alespoň 3x.



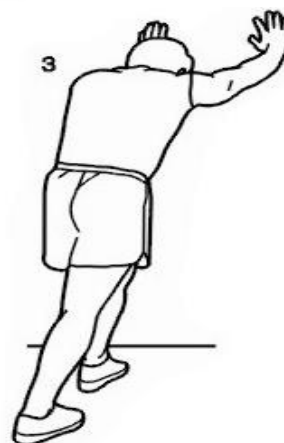
2. Protážení kolenních šlach

Sedněte si a jednu nohu natáhněte. Chodidlo druhé nohy přitáhněte co nejvíce k sobě a opřete jej o vnitřní stranu stehna napnuté nohy. Snažte se předklonit co nejvíce k palci tak, aby noha byla napnutá. V krajní poloze setrvejte, dokud nenapočítáte do 19. Cvik opakujte alespoň 3x na každou nohu.



3. Protážení lýtek a Achillových šlach

Postavte se ke stěně, jednu nohu posuňte směrem dozadu, lehce se předkloňte a zapřete se rukama o zeď. Zadní nohu držte napnutou, celá plocha chodidla zadní nohy je na zemi, pata zatlačí do země. Přední nohu pokrčte v koleni. V krajní poloze setrvejte, dokud nenapočítáte do 19. Cvik opakujte alespoň 3x na každou nohu.



4. Protážení kvadricepsu

Pro lepší rovnováhu se opřete jednou rukou o stěnu, nohu vzdálenější od zdi pokrčte v koleni a uchopte ji za nárt. Snažte se přitáhnout patu co nejblíže k hýždím, kolena nechte vedle sebe, nepředklánějte se. V krajní poloze setrvejte, dokud nenapočítáte do 19. Cvik opakujte alespoň 3x na každou nohu.



5. Protážení vnitřní strany stehna

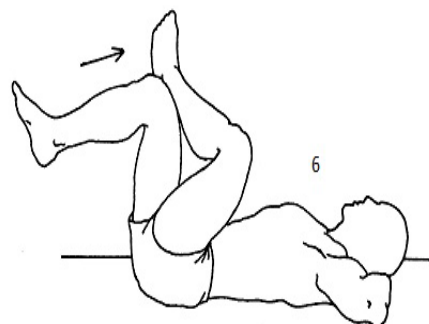
Sedněte si a přitáhněte k sobě chodidla a pokrčená kolena tlačte pociťově směrem k zemi. Snažte se s rovnými zády předklonit směrem k chodidlům. V krajní poloze setrvejte, dokud nenapočítáte do 19. Cvik opakujte alespoň 3x.





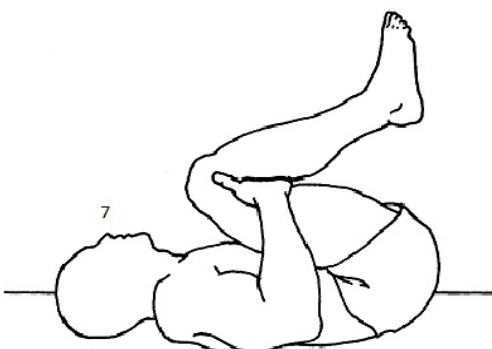
6. Protažení ohýbačů kyčlí, hýžděové svaly

V lehu na zádech překřižte dolní končetiny tak, že se levé lýtko opírá o pravé koleno. Uvolněte se, s výdechem přitahujte pravé koleno směrem k bradě. Hlavu, ramena a lokty držte celou plochou na zemi. V krajní poloze setrvejte, dokud nenapočítáte do 19. Cvik opakujte na každou stranu alespoň 3x.



7. Protažení spodní části trupu – bederní oblast

V lehu na zádech pokrčte kolena a paty přitáhněte k hýždím. Uchopte stehna pod kolena, čímž zabráníte nadměrnému zatížení kolen. Uvolněte se, vydechněte, přitáhněte kolena k bradě, a zvedněte boky ze země. V krajní poloze setrvejte, dokud nenapočítáte do 19. Cvik opakujte alespoň 3x. Po určité době opět kolena propněte, zabráníte tak možnosti zranění, nebo křeči.



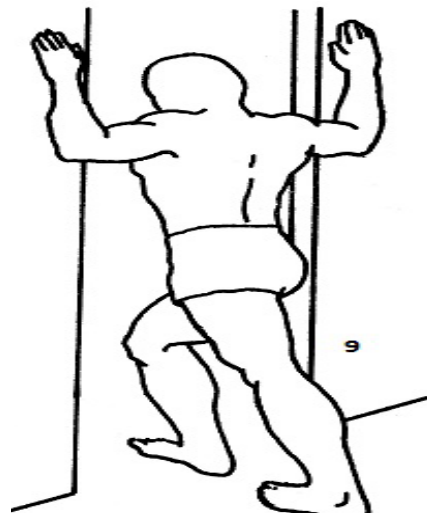
8. Protažení tricepsových svalů

Vstoje nebo vsedě pokrčte paži v lokti a dejte ji za hlavu. Dlaň by se měla dotýkat lopatky. Druhou rukou uchopte pokrčený loket, vydechněte a zatlačte loket za hlavou dolů. Intenzivnějšího protažení dosáhneme opřením zvednutého lokte o zeď. V krajní poloze setrvejte, dokud nenapočítáte do 19. Cvik opakujte alespoň 3x.



9. Protažení prsních svalů

Postavte se čelem před rám otevřených dveří, vzpažte a pokrčte lokty tak, aby se dostaly na úroveň ramen. Opřete se dlaněmi o rám dveří a protáhněte tak velký a malý prsní sval. Uvolněte se, vydechněte, jednou nohou vykročte a celý trup zatlačte vpřed. V krajní poloze setrvejte, dokud nenapočítáte do 19. Cvik opakujte alespoň 3x.



ÚDRŽBA

K čištění zařízení není vhodné používat agresivní čisticí prostředky. Používejte měkký, vlhký hadřík na odstraňování špíny a prachu. Odstraňujte stopy potu neboť kyselá reakce může poškodit povrch. Zařízení je potřeba přechovávat na suchém místě, aby bylo chráněno před vlhkostí a korozí.

NAKLÁDÁNÍ S ODPADY

OCHRANA ŽIVOTNÍHO PROSTŘEDÍ - informace k likvidaci elektrických a elektronických zařízení. Po uplynutí doby životnosti přístroje nebo v okamžiku, kdy by oprava byla neekonomická, přístroj nevhazujte do domovního odpadu. Za účelem správné likvidace výrobku jej odevzdejte na určených sběrných místech, kde budou přijata zdarma. Správnou likvidací pomůžete zachovat cenné přírodní zdroje a napomáháte prevenci potenciálních negativních dopadů na životní prostředí a lidské zdraví, což by mohly být důsledky nesprávné likvidace odpadů. Další podrobnosti si vyžádejte od místního úřadu nebo nejbližšího sběrného místa. Při nesprávné likvidaci tohoto druhu odpadu mohou být v souladu s národního předpisy uděleny pokuty.

COPYRIGHT – AUTORSKÁ PRÁVA

Společnost TRINTECO s.r.o. si vyhrazuje veškerá autorská práva k obsahu tohoto návodu k použití. Autorské právo zakazuje reprodukci částí tohoto návodu nebo jako celku třetí stranou bez výslovného souhlasu společnosti TRINTECO s.r.o. Společnost TRINTECO s.r.o. pro použití informací, obsažených v tomto návodu k použití nepřebírá žádnou odpovědnost za jakýkoli patent.

ZÁRUČNÍ PODMÍNKY, REKLAMACE

Všeobecná ustanovení a vymezení pojmů

Tyto záruční podmínky a reklamační řád upravují podmínky a rozsah záruky poskytované prodávajícím na zboží dodávané kupujícím, jakož i postup při vyřizování reklamačních nároků uplatněných kupujícím na dodané zboží. Záruční podmínky a reklamační řád se řídí příslušnými ustanoveními zákona č. 40/1964 Sb., Občanský zákoník, zákona č. 513/1991 Sb., Obchodní zákoník, a zákona č. 634/1992 Sb., Zákon o ochraně spotřebitele, ve znění pozdějších předpisů, a to i ve věcech těmito záručními podmínkami a reklamačním řádem nezmiňovaných.

Prodávajícím je společnost TRINTECO, s. r. o. se sídlem Antala Staška 2027/77, 140 00 Praha 4, I.Č.05254175, zapsaná v obchodním rejstříku, vedeném Městským soudem v Praze oddíl C, vložka 260739. Vzhledem k platné právní úpravě se rozlišuje kupující, který je spotřebitelem a kupující, který spotřebitelem není. „Kupující spotřebitel“ nebo jen „spotřebitel“ je osoba, která při uzavírání a plnění smlouvy nejedná v rámci své obchodní, nebo jiné podnikatelské činnosti. „Kupující, který není „spotřebitel“, je podnikatel, který nakupuje výrobky či užívá služby za účelem svého podnikání s těmito výrobky nebo službami. Tento kupující se řídí rámcovou kupní smlouvou a obchodními podmínkami v rozsahu, které se ho týkají a obchodním zákoníkem.

Tyto záruční podmínky a reklamační řád jsou nedílnou součástí každé kupní smlouvy uzavřené mezi prodávajícím a kupujícím. Záruční podmínky a reklamační řád jsou platné a závazné, pokud v kupní smlouvě či v dodatku v této smlouvě či jiné písemné dohodě nebude stranami dohodnuto jinak.

Záruční podmínky

Záruční doba Prodávajícím poskytuje kupujícímu-spotřebiteli záruku za jakost zboží v délce 24 měsíců, pokud ze záručního listu, faktury ke zboží, dodacího listu, příp. jiného dokladu ke zboží nevyplývá jiná délka záruční doby poskytovaná prodávajícím. Zákonná délka záruky poskytovaná spotřebiteli není tímto dotčena.

Zárukou za jakost přejímá prodávající závazek, že dodané zboží bude po určitou dobu způsobilé pro použití k obvyklému, příp. smluvenému účelu a že si zachová obvyklé, příp. smluvené vlastnosti.

Záruční podmínky se nevztahují na závady vzniklé:

- použitím zařízení v jiném prostředí či pro jiný účel, než pro které je zařízení určeno
- zaviněním uživatele tzn. poškození výrobku neodbornou opravou, neodborným zásahem, nesprávnou montáží, nesprávnou údržbou, mechanickým poškozením
- opotřebením dílů při běžném používání (např. gumové a plastové části, pohyblivé mechanismy, atd.)
- neodvratnou událostí, živelnou pohromou
- nesprávným zacházením, či nevhodným umístěním
- vlivem nízké nebo vysoké teploty, působením vody, neúměrným tlakem a nárazy, úmyslně pozměněným designem, tvarem, nebo rozměry

Reklamační řád

Postup při reklamaci vady zboží

Kupující je povinen dodané zboží prohlédnout co nejdříve po jeho dodání. Kupující musí zboží prohlédnout, aby zjistil všechny vady, které je možné při přiměřené odborné prohlídce zjistit.

Při reklamaci zboží je kupující povinen na žádost prodávajícího prokázat nákup a oprávněnost reklamace fakturou případně dodacím listem s uvedeným výrobním (sériovým) číslem. Neprokáže-li kupující oprávněnost reklamace doklady, má prodávající právo reklamaci odmítnout.

Pokud kupující oznámí závadu, na kterou se záruka nevztahuje (nebyly splněny podmínky záruky, závada se neprojevila, byla nahlášena omylem, apod.), je prodávající oprávněn požadovat plnou úhradu nákladů, které vznikly v souvislosti s odstraňováním závady. Kalkulace servisního zásahu bude v tomto případě vycházet z platného ceníku pracovních výkonů a nákladů na dopravu.

Pokud prodávající přezkoumáním zjistí, že reklamovaný výrobek není vadný, považuje se reklamace za neoprávněnou. Prodávající si vyhrazuje právo požadovat úhradu nákladů, které vznikly v souvislosti s touto neoprávněnou reklamací.

V případě, že kupující reklamuje vady zboží, na které se vztahuje záruka podle platných záručních podmínek prodávajícího, provede prodávající odstranění vady formou opravy, případně výměny vadného dílu nebo zařízení za nové. Prodávající, se souhlasem kupujícího, je oprávněn dodat výměnou za vadné zboží jiné zboží plně funkčně kompatibilní, ale minimálně stejných nebo lepších technických parametrů. Volba ohledně způsobu vyřízení reklamace dle tohoto odstavce náleží prodávajícímu.

Prodávající vyřídí reklamaci ve lhůtě, nejpozději do 30 dnů, od doručení vadného zboží, pokud nebude dohodnuto jinak. Za den vyřízení se považuje den, kdy bylo opravené nebo vyměněné zboží předáno kupujícímu. Není-li prodávající s ohledem na charakter vady schopen vyříditi reklamaci v uvedené lhůtě, dohodne s kupujícím náhradní řešení. Pokud k takové dohodě nedojde, je prodávající povinen poskytnout kupujícímu finanční náhradu formou dobropisu.



Prosím prečítajte si pred montážou a prvým použitím pozorne tento návod. Obsahuje dôležité pokyny pre vašu bezpečnosť, rovnako ako pre použitie a údržbu stroja. Starostlivo uchovajte tento návod za účelom získavania potrebných informácií popr. prác na údržbe alebo objednanie náhradných dielov.

MAXIMÁLNA NOSNOSŤ PRÍSTROJA: 130kg. Osoby vážiace viac ako uvedená hodnota by stroj nemali vôbec používať.

Upozornite prítomné osoby na možné nebezpečenstvo počas cvičenia.

Prístroj môže byť používaný iba v súlade s určením, tzn. Výhradne pre domáce využitie a pre telesný tréning dospelých, zdravých osôb. Každé iné použitie je neprípustné a môže byť nebezpečné či spôsobiť poškodenie stroja. Výrobca nemôže byť zodpovedný za škody spôsobené užívaním, ktoré nie je v súlade s určením prístroja. Ak bude niektorá časť poškodená alebo opotrebovaná alebo sa počas tréningu objavia znepokojujúce zvuky, okamžite prerušte tréning. Nepoužívajte zariadenie kým nebude porucha odstránená.

Neodborné opravy a konštrukčné zmeny (demontáž originálnych dielov, zabudovanie neprípustných dielov, atď.) Môžu ohroziť užívateľa.

Pri montáži zariadenia je potreba presne dodržiavať návod a používať len časti, ktoré patria k zariadeniu. Pred začatím montáže je potrebné skontrolovať, či všetky časti, ktoré sú v zozname, boli dodané. Poškodené konštrukčné diely môžu obmedziť vašu bezpečnosť a životnosť posilňovacej veže. Vymeňte preto ihneď poškodené alebo opotrebované súčiastky a odstavte prístroj z prevádzky až do vykonania potrebných opráv. Používajte v prípade potreby iba originálne náhradné diely. Prevedte raz mesačne kontrolu všetkých častí veže, predovšetkým dotiahnutie skrutiek a matiek. Predovšetkým to platí pre upevnenie madiel, pedálov, popruhov na členky, laniak, kladky, karabíny, rámu a ďalších dielov. Kontrolujte, či sú všetky karabíny, háčiky a istiace kolíky riadne zaistené. Kontrolujte, či lanká prechádzajú všetkými kladkami skrz stredovú drážku a nie sú rozstrapkané či poškodené. Kontrolujte, či sa voľne pohybujú otočné kladky. Kontrolujte, či sú opierky na posilňovači nôh riadne zaistené pomocou krytiak. Obojručné madlo by malo byť vždy odložené do háčikov na stĺpikoch. Ak bude treba naniesť na niektorý z dielov mazivo, odporúčame mazivo na báze lítia.

Pred začatím tréningu si nechajte svojim osobným lekárom objasniť, či ste pre tréning s týmto prístrojom zdravotne disponovaný. Lekársky nález by mal byť podkladom pre zostavenie vášho tréningového programu. Chybný alebo nadmerný tréning môže viesť k poškodeniu zdravia.

Príliš intenzívne cvičenie môže viesť k vážnym zraneniam alebo dokonca k usmrteniu užívateľa. Ak počas cvičenia pociťujete slabosť alebo bolesť, prestaňte okamžite cvičiť. Osoby s postihnutím a akýmkoľvek hendikepom nemôžu posilňovacu vežu používať bez lekárskeho povolenia a bez kvalifikovaného dohľadu. K cvičeniu používajte vhodný odev a športovú obuv. Necvičte naboso, v ponožkách alebo v otvorenej obuvi. Na posilňovacej veži môže súčasne cvičiť iba jedna osoba. Naše produkty podliehajú stálemu, inovačnému procesu zabezpečenia kvality. Vyhradujeme si právo na technické zmeny vzniknuté v dôsledku tohto procesu.

Miesto pre umiestnenie prístroja musí byť vybrané tak, aby boli zabezpečené dostatočne bezpečné odstupy od prekážok. V bezprostrednej blízkosti hlavných priechodných oblastí (uličky, dvere, priechody) je potrebné umiestnenie prístroja zamedziť. Zaisťte v okolí veže dostatok voľného priestoru bez nábytku či iných predmetov.



Neskladujte posilňovací stroj vonku a chráňte ho pred prachom a vlhkosťou. Zariadenie je potrebné postaviť na suchom a rovnom povrchu. Z najbližšieho okolia zariadenia je potrebné odstrániť všetky ostré predmety. Zariadenie je potrebné chrániť pred vlhkosťou a prípadné nerovnosti podlahy je potrebné vyrovnať. Je odporúčané používať špeciálny protišmykový podklad, ktorý zabráni posúvaniu sa zariadenia počas tréningu.

Zariadenie nesmie byť používané osobami mladšími ako 15 rokov, alebo osobami so zníženými fyzickými alebo mentálnymi schopnosťami. Deti si nesmú so zariadením hrať. Čistenie a údržba nesmie byť vykonávaná deťmi. V blízkosti posilňovacej veže by sa nikdy nemali pohybovať malé deti alebo domáce zvieratá. Nenechávajte deti v miestnosti s prístrojom bez dozoru. Pri premiestňovaní veže by mali byť prítomné 2 dospelé osoby.



ZOZNAM DIELOV

Č .	Popis	Počet	Č.	Popis	Počet
01	Spodný rám	1	25	Rám peck-decku	1
02	Zadný stabilizátor	1	26	Držiak kladky	1
03	Hlavný rám	1	27	Držiak kladky	1
04	Predný stabilizátor	2	28	Ľavé rameno peck-decku	1
05	Vertikálny rám	1	29	Pravé rameno peck-decku	1
06	Spojovacia doštička	2	30	Lavica na brucho	1
07	Vodiace tyče	2	31	Aretačné koliesko	2
08	Koncovka vodiacej tyče	2	32	Ľavý dipový adaptér	1
09	Rám závažia	4	33	Pravý dipový adaptér	1
13	Podperný vertikálny rám	1	34	Bicepsová opierka	1
14	Doštičky (závažia)	11	35	Opierka chrbta a hlavy	1
15	Horná doštička závažia	1	36	Sedák	1
16	Horný spojovací rám	1	37	Opierka chrbta	1
17	Horný rám	1	38	Opierka lakťov	2
18	Rám sedla	1	39	Penový valec	2
20	Rám kopača	1	40	Penový valec	4
21	Rám bicepsového pultu	1	41	Penový úchop	2
22	Vymedzovacia podložka	2	42	Penový valec peck-decu	2
24	Vymedzovacie puzdro	6	43	Madlá peck-decku	2



ZOZNAM DIELOV

Č .	Popis	Počet	Č.	Popis	Počet
44	Tyč pre penový valec	1	58	Otočný rám kladky	1
45	Tyč pre penový valec	1	59	Kladkové lano	1
46	Tyč pre penový valec	2	60	Kryt kladkového ložiska	3
47	Tyč pre penové madlo	1	61	Kladkové lano	1
48	Madlá prednožovania	2	62	Reťaz	2
49	Tyč na nastavenie závažia	1	63	Karabína	5
50	Zakončenie tyče pre výber závaží	1	64	Chrbtový adaptér	1
51	Zaisťovací kolík	1	65	Tricepsový adaptér	1
52	Podložka závažia	1	66	Zaisťovací kolík	2
53	Zaisťovací kolík závažia	1	67	Zaisťovací kolík peck-decku	1
54	Kladkové lano k závažiu	1	69	Gumový doraz	2
55	Kladkové ložisko	10	70	Kryt závažia	2
56	Kladkové ložisko	3	71	Jednoručné činky	2
57	Spojovacia doštička	2			











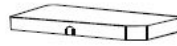


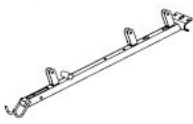

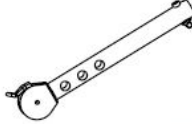
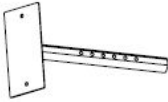









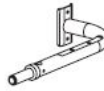

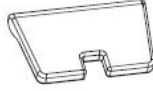
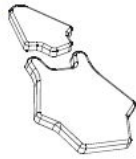









MONTÁŽNÁ SADA

Č .	Popis	Počet	Č.	Popis	Počet
1A	Skrutka M6x45	8	14A	Skrutka M12x140	1
2A	Skrutka M8x45	8	1B	Podložka M6	16
3A	Skrutka M8x50	6	2B	Podložka M8	28
4A	Skrutka M8x60	8	3B	Podložka prehnutá M8	8
5A	Skrutka M10x20	2	4B	Podložka M10	39
6A	Skrutka M8x20	6	5B	Podložka prehnutá M10	12
7A	Skrutka M10x45	2	6B	Podložka M12	12
8A	Skrutka M10x50	16	7B	Matica M8	18
9A	Skrutka M8x50	6	8B	Matica M10	26
11A	Skrutka M10x85	6	9B	Matica M12	6
12A	Skrutka M12x85	5	10B	Matica M6	8


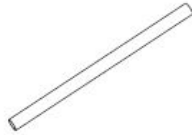























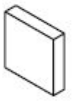



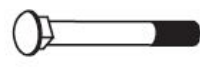
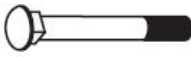

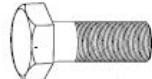
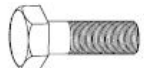



ZOZNAM DIELOV

1  x1	2  x1	3  x1	4  x2
5  x1	6  x2	7  x2	8  x2
9  x4	13  x1	14  x1	15  x1
16  x1	17  x1	18  x1	20  x1
21  x1	22  x2	24  x6	25  x1
26  x1	27  x1	28  x1	29  x1
30  x1	31  x2	32  x1	33  x1
34  x1	35  x1	36  x1	37  x1
38  x2	39  x2	40  x4	41  x2
42  x2			




















ZOZNAM DIELOV

43  x2	44  x1	45  x1	46  x2	47  x1
48  x2	49  x1	50  x1	51  x1	52  x1
53  x1	54  x1	55  x10	56  x3	57  x2
58  x1	59  x1	60  x3sets	61  x1	62  x2
63  x5	64  x1	65  x1	66  x2	67  x1
69  x2	70  x2	71  x2	1A  M6x45mm x8	2A  M8x45mm x8
3A  M8x50mm x6	4A  M8x60mm x8	5A  M10x20mm x2	6A  M8x20mm x6	7A  M10x45mm x2



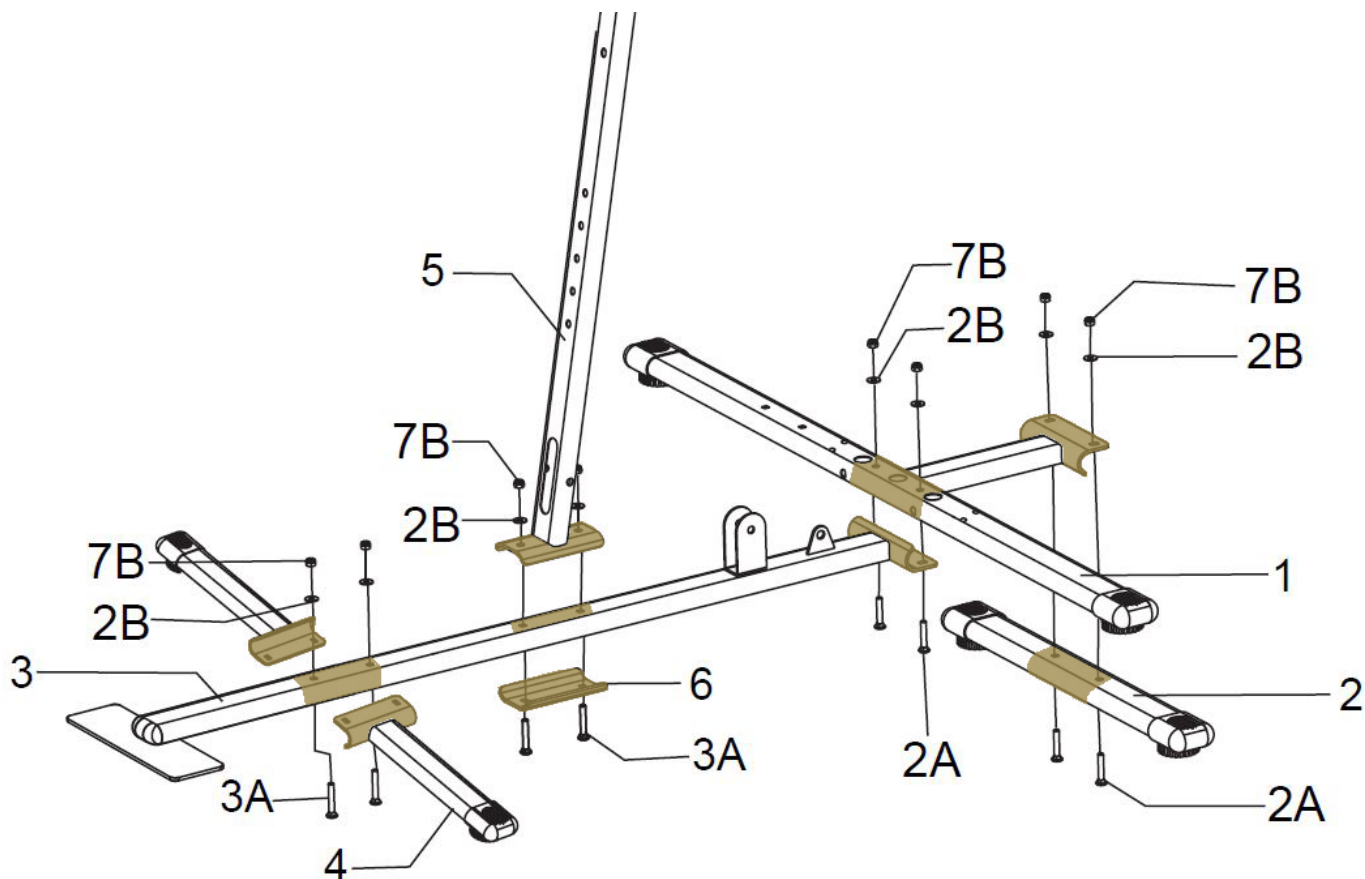
ZOZNAM DIELOV

8A  M10x50mm x16	9A  M8x50mm x6	11A  M10x85mm x6	12A  M12x85mm x5	14A  M12x140mm x1
1B  Ø6mm x16	2B  Ø8mm x28	3B  Ø8mm x8	4B  Ø10mm x39	5B  Ø10mm x12
6B  Ø12mm x12	7B  M8 x18	8B  M10 x26	9B  M12 x6	10B  M6 x8
 x2	 x2			



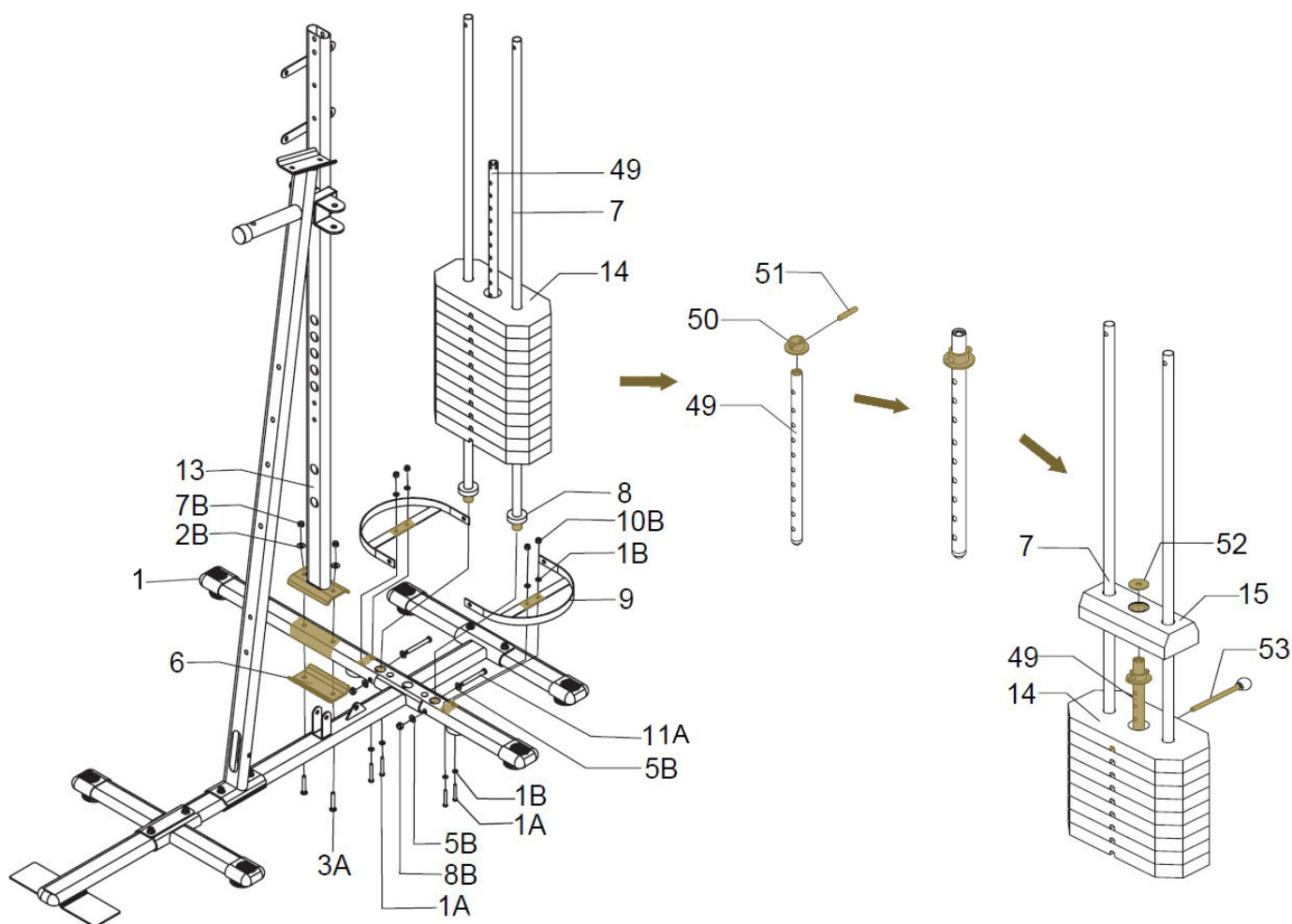
ODPORÚČANIE: SKRUTKU UCHYTENIA AKÝCHKOL'VEK KLADIEK CITLIVO DOTIAHNITE TAK ABY KLADKA NEBOLA PRÍLIŠ ZOVRETÁ A MOHLA SA VOĽNE OTÁČAŤ S HMATATEĽNOU MALOU AXIÁLNOU VÔĽOU

UPOZORNENIE: NADMERNÝM UTIAHNUTÍM SA ZVÝŠI OPOTREBENIE VNÚTORNÝCH VALIVÝCH SEGMENTOV A TÝM SA MÔŽE VÝRAZNE ZNÍŽIŤ ŽIVOTNOSŤ KLADKY!



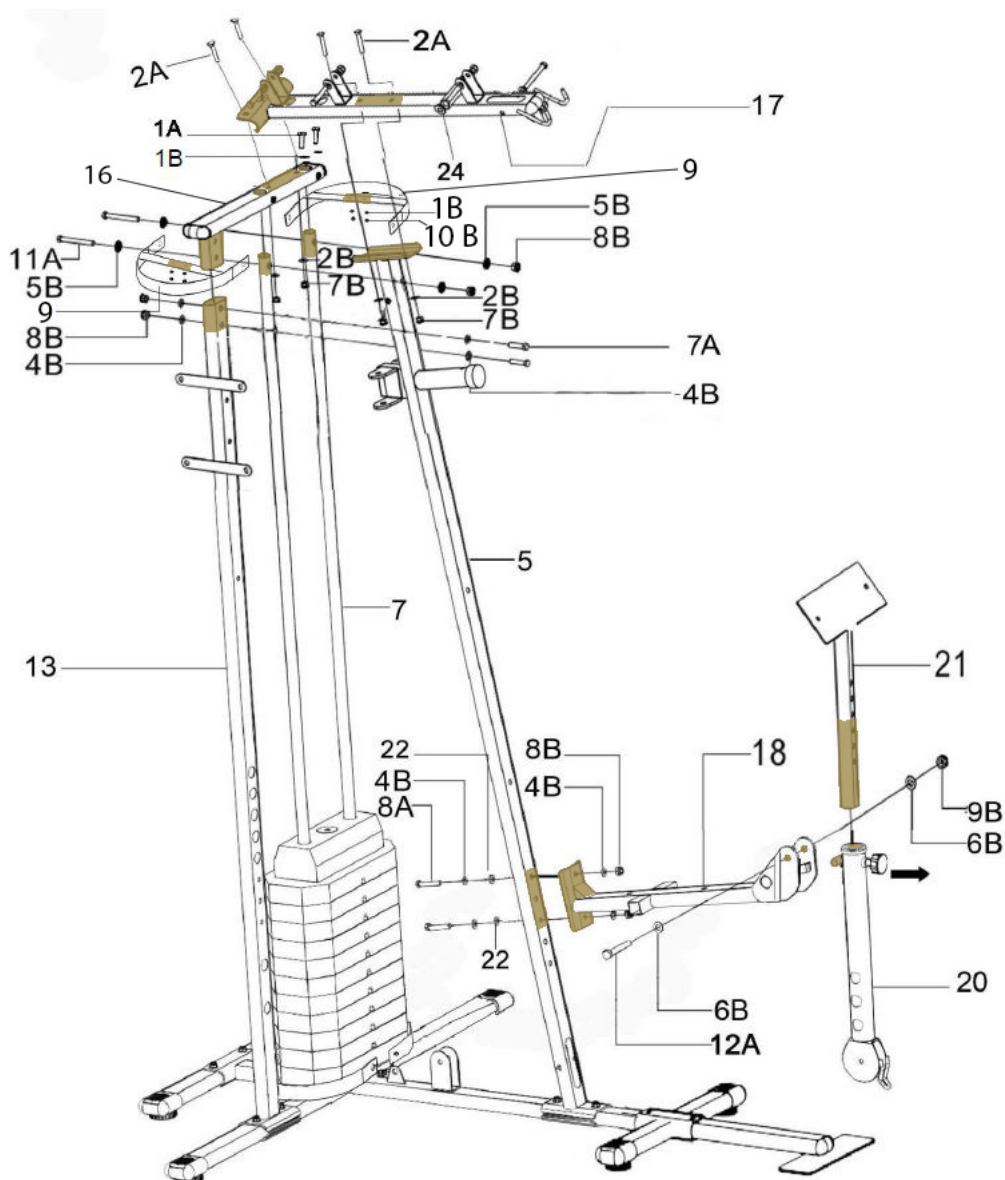
KROK 1

1. K hlavnému rámu (3) pripevnite predné stabilizátory (4) pomocou 2 skrutiek M8x50 (3A), 2 podložiek M8 (2B) a 2 matíc M8 (7B).
2. K hlavnému rámu (3) pripevnite spodný rám (1) pomocou 2 skrutiek M8x45 (2A), 2 podložiek M8 (2B) a 2 matíc M8 (7B). K spodnému rámu (1) potom prirobte zadný stabilizátor (2) pomocou 2 skrutiek M8x45 (2A), 2 podložiek M8 (2B) a 2 matíc M8 (7B).
3. Doprostred hlavného rámu (3) prirobte vertikálny rám (5) pomocou 2 skrutiek M8x50 (3A), spojovacej doštičky (6), 2 podložiek M8 (2B) a 2 matíc M8 (7B).



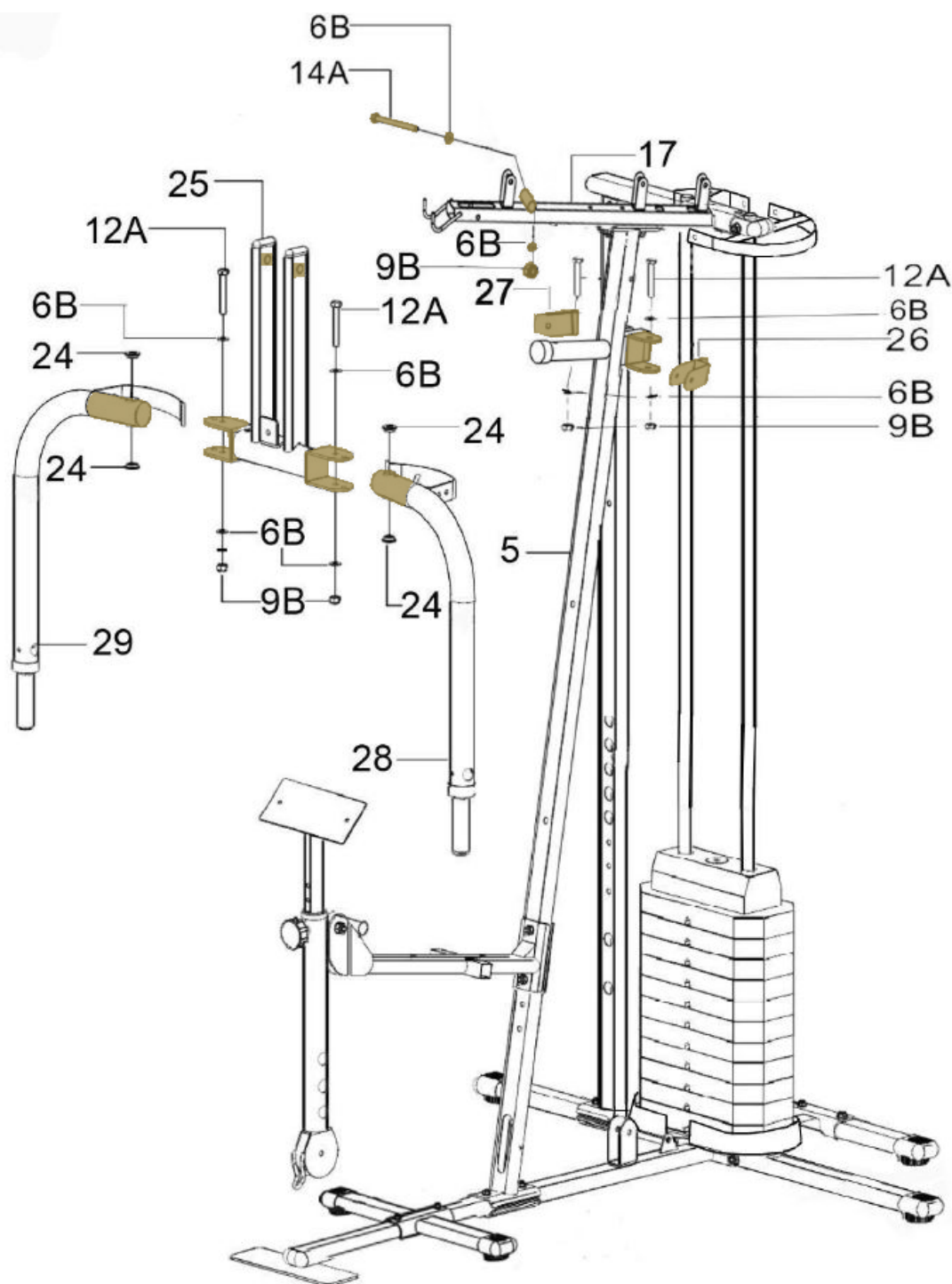
KROK 2

1. Podporný vertikálny rám (13) pripevníte k spodnému rámu (1) pomocou 2 skrutiek M8x50 (3A), spojovacej doštičky (6), 2 podložiek M8 (2B) a 2 matíc M8 (7B).
2. Na vodiace tyče (7) prirobte koncovky vodiacich tyčí (8) a nasuňte ich do spodného rámu (1). Následne ho zaistíte pomocou 2 skrutiek M10x85 (11A), 4 podložiek M10 (5B) a 2 matíc M10 (8B). Potom nasuňte na vodiace tyče (7), 11 kusov závažia (14).
3. Na tyč pre nastavenie závažia (49) nasuňte a prirobte zakončenie tyče pre výber závažia (50), pomocou zaistovacieho kolíka (51). Tyč pre výber závažia, potom nasuňte do otvoru v závaží (14). Nasuňte na vodiace tyče (7), hornú doštičku závažia (15) a do jej prostredného otvoru vložte podložku závažia (52).
4. Rámy závažia (9), prirobte k spodnému rámu (1) pomocou 4 skrutiek M6x45 (1A), 8 podložiek M6 (1B) a 4 matíc M6 (10B).



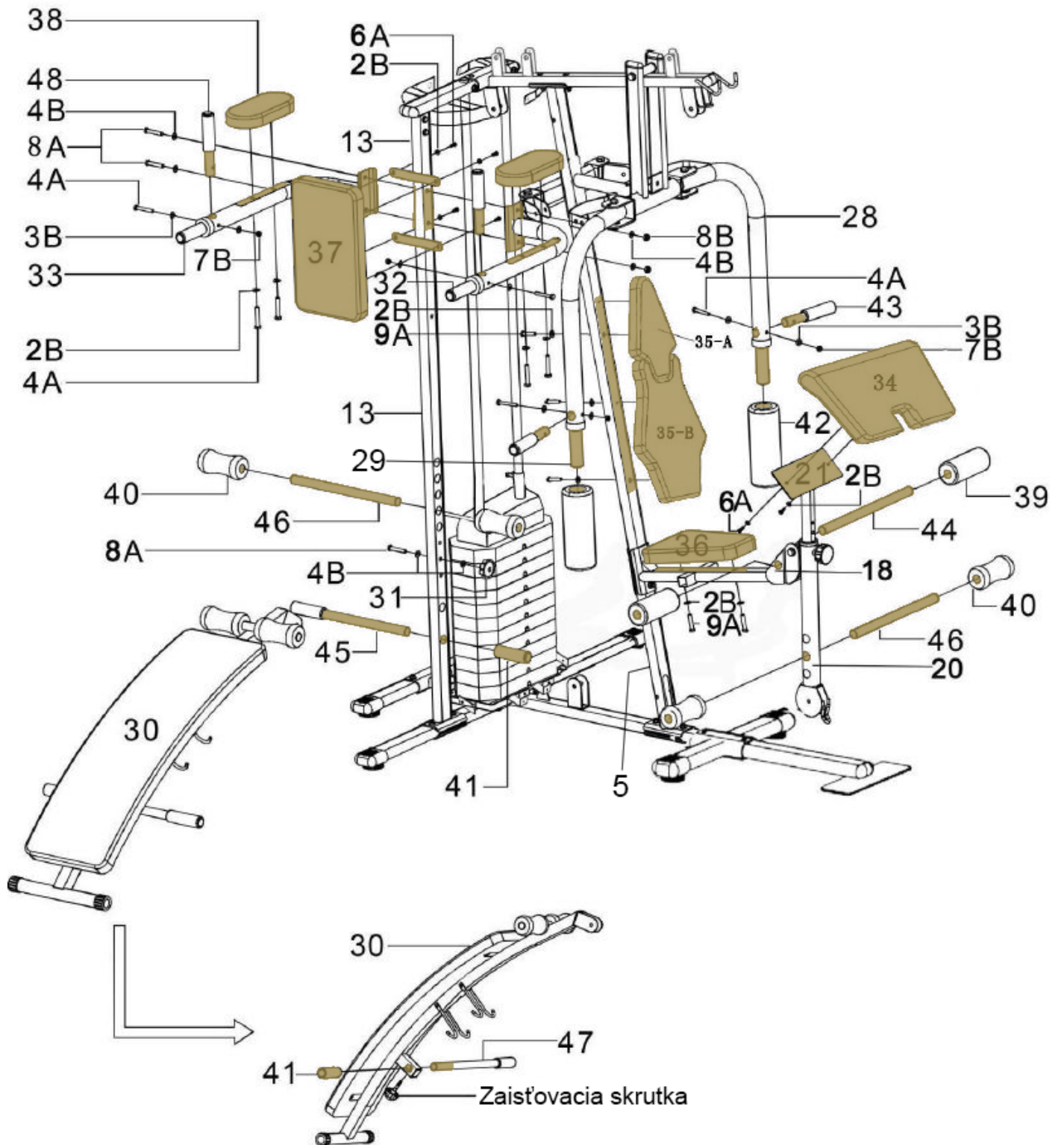
KROK 3

1. K vertikálnemu rámu (5), prirobte rám sedla (18) pomocou 2 skrutiek M10x50 (8A), 2 vymedzovacích podložiek (22), 4 podložiek M10 (4B) a 2 matíc M10 (8B).
2. K prednej časti rámu sedla (18) prirobte rám kopača (20) pomocou skrutky M12x85 (12A), 2 podložiek M12 (6B) a matice M12 (9B). Následne do rámu kopača (20) zasuňte rám bicepsového pultu (21) a zaistite ho aretačnou skrutkou.
3. Prirobte horný spojovací rám (16) k podpornému vertikálnemu rámu (13) na jednej strane pomocou 2 skrutiek M10x45 (7A), 4 podložiek M10 (4B) a 2 matíc M10 (8B) a následne ho prirobte k vodiacim tyčiam (7), pomocou 2 skrutiek M10x85 (11A), 4 podložiek M10 (5B) a 2 matíc M10 (8B).
4. Horný rám (17) prirobte k vertikálnemu rámu (5) a hornému spojovaciemu rámu (16) pomocou 4 skrutiek M8x45 (2A), 4 podložiek M8 (2B) a 4 matíc M8 (7B).
5. Prirobte rámy závažia (9) k hornému spojovaciemu rámu (16) pomocou 4 skrutiek M6x45 (1A), 8 podložiek M6 (1B) a 4 matíc M6 (10B).



KROK 4

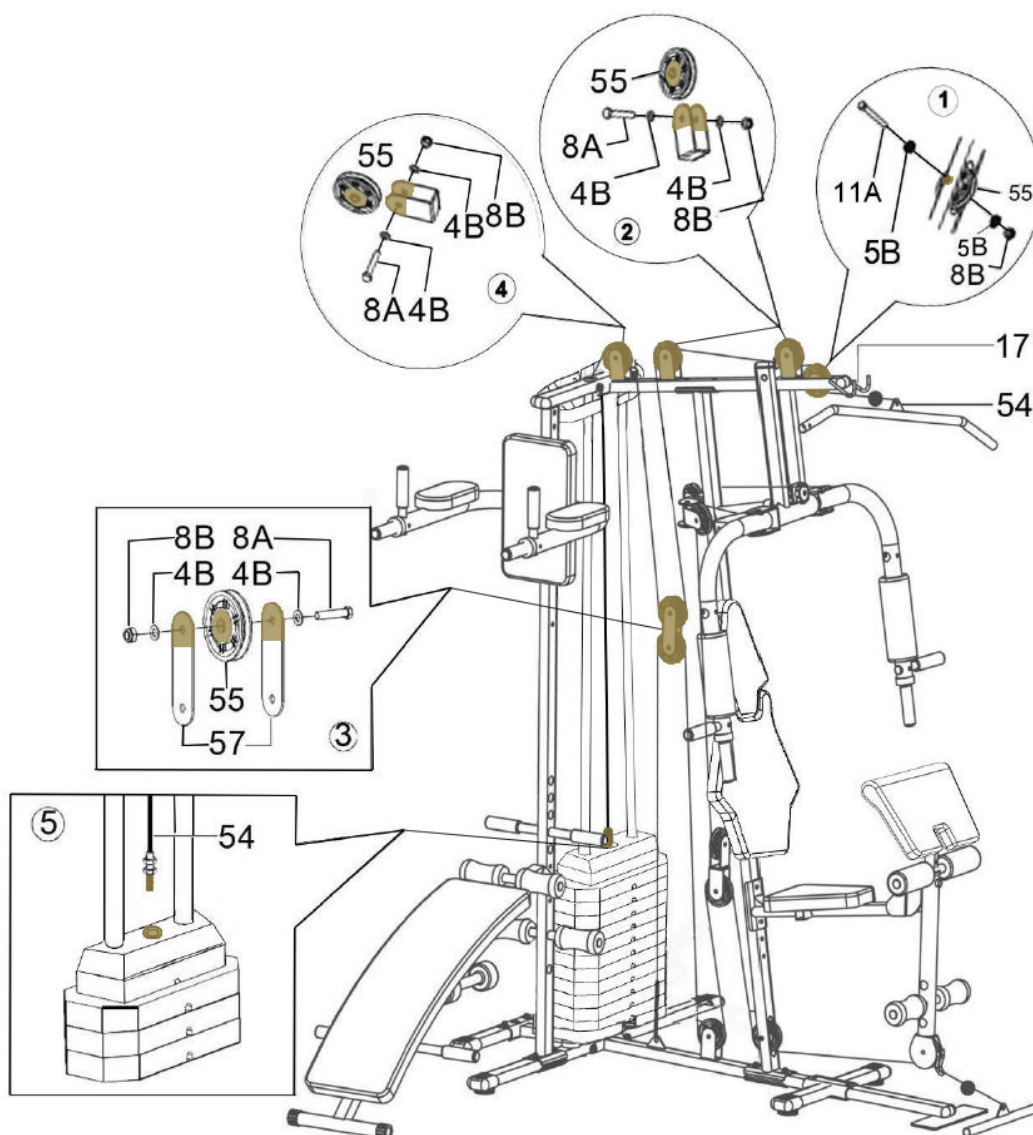
1. Rám peck-decku (25) priobte k hornému rámu (17) pomocou skrutky M12x140 (14A), 2 podložiek M12 (6B) a matice M12 (9B).
2. K rámu peck-decku (25) priobte ľavé (28) a pravé (29) rameno peck-decku, so 4 vymedzovacími puzdrami (24), pomocou 2 skrutiek M12x85 (12A), 4 podložiek M12 (6B) a 2 matíc M12 (9B).
3. K vertikálnemu rámu (5) priobte držiaky kladky (26) a (27) pomocou 2 skrutiek M12x85 (12A), 4 podložiek M12 (6B) a 2 matíc M12 (9B).





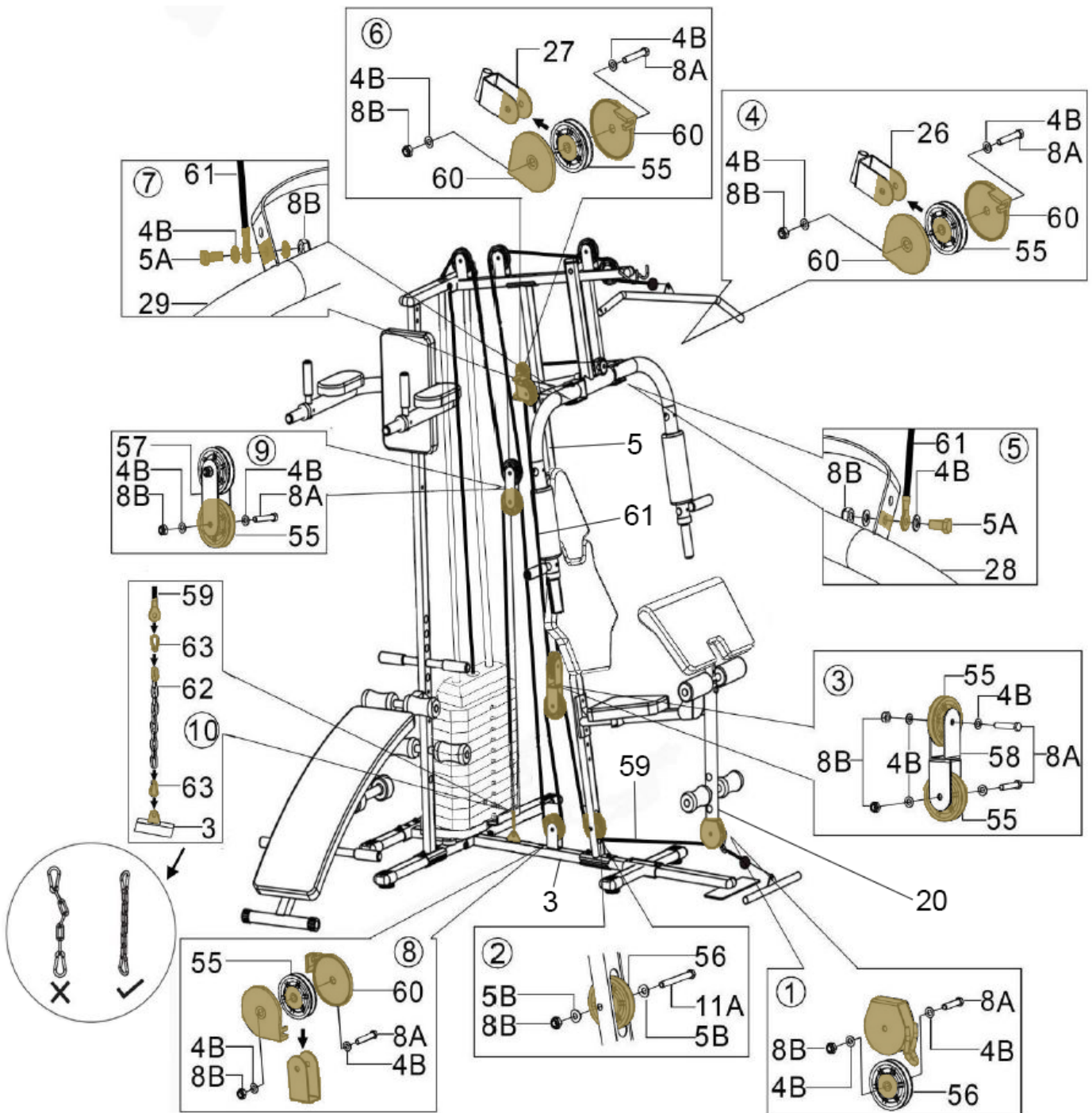
KROK 5

1. K rámu sedla (18) prirobte sedák (36) pomocou 2 skrutiek M8x50 (9A) a 2 podložiek M8 (2B).
2. K vertikálnemu rámu (5) prirobte opierku chrbta a hlavy (35) pomocou 4 skrutiek M8x50 (9A) a 4 podložiek M8 (2B).
3. K rámu bicepsového pultu (21) prirobte bicepsovú opierku (34) pomocou 2 skrutiek M8x20 (6A) a 2 podložiek M8 (2B).
4. Ľavý (32) a pravý (33) dipový adaptér prirobte k podpornému vertikálnemu rámu (13) pomocou 2 skrutiek M10x50 (8A), 4 podložiek M10 (4B) a 2 matíc M10 (8B). K obojm dipovým adaptérom (32 a 33) prirobte opierky lakt'ov (38) pomocou 4 skrutiek M8x60 (4A), 4 podložiek M8 (2B) a 2 madlá prednožovania (48), ktoré zaistíte pomocou 2 skrutiek M8x60 (4A), 4 prehnutých podložiek M8 (3B) a 2 matíc M8 (7B).
5. Prirobte chrbtovú opierku (37) k podpernému vertikálnemu rámu (13) pomocou 4 skrutiek M8x20 (6A) a 4 podložiek M8 (2B).
6. K lavici na brucho (30), prirobte tyč pre penové držadlo (47) a zaistíte ho penovým úchopom (41). Následne lavicu na brucho (30) dajte k podpornému vertikálnemu rámu (13) do požadovanej výšky a zaistíte pomocou skrutky M10x50 (8A), 2 podložky M10 (4B) a aretačným kolieskom (31). Do podperného vertikálneho rámu (13) zasuňte tyč pre penový valec (45) a zaistíte ju pomocou penového úchopu (41).
7. Na ľavej (28) a pravej (29) rameno peck-decku, nasuňte penové valce peck-decku (42). Následne na ramená peck-decku (28 a 29) nasadíte madlá peck-decku (43) a zaistíte ich pomocou 2 skrutiek M8x60 (4A), 4 podložiek M8 (3B) a 2 matíc M8 (7B).
8. Do rámu kopača (20) nasuňte tyč pre penový valec (46) a zaistíte ju penovými valcami (40). Následne nasuňte tyč pre penový valec (44) do rámu sedla (18) a zaistíte ju pomocou penových valcov (39).



KROK 6

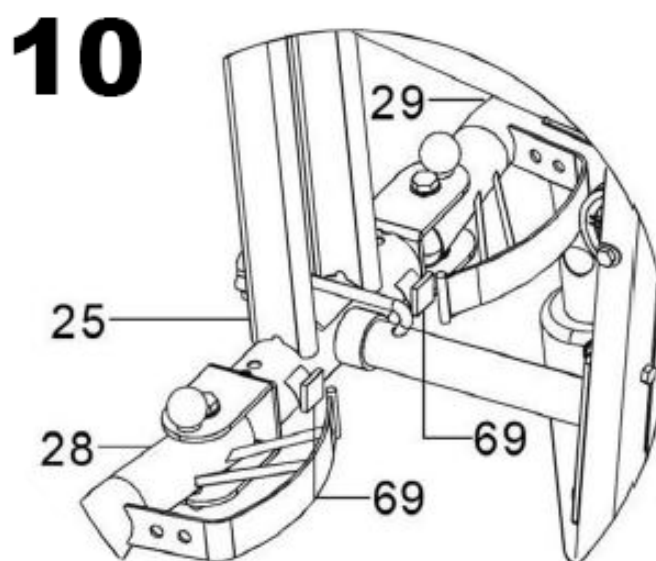
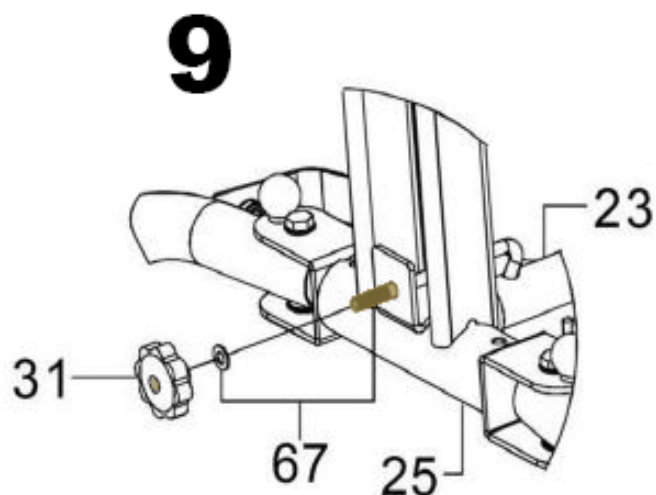
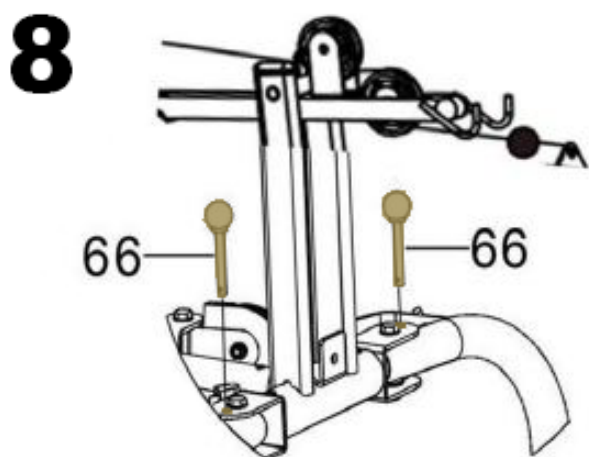
1. Kladkové lano (54) nasadíte na kladku (55 detail 1) a potom vložte kladku (55) do horného rámu (17) podľa detailu (1) a prirobte ju pomocou 1 skrutky M10x85 (11A), 2 prehnutých podložiek M10 (5B) a 1 matice M10 (8B).
2. Kladkové lano (54) nasadíte na druhú kladku (55 detail 2) a potom ju pripevníte do horného rámu (17) pomocou skrutky M10x50 (8A), 2 podložiek M10 (4B) a matice M10 (8B). Rovnako postupujte pri tretej kladke (55, podľa detailu 2).
3. Kladkové lano (54) pretiahnite pod kladku (55 detail 3) a potom podľa detailu (3) pripevníte doštičky (57) na obe strany kladky (55) pomocou 1 skrutky M10x50 (8A), 2 podložiek M10 (4B) a 1 matice M10 (8B).
4. Kladkové lano (54) vedzte hore a nasadíte ho na kladku (55 detail 4), potom vložte kladku (55) do horného rámu (17) a prirobte pomocou skrutky M10x50 (8A), 2 podložiek M10 (4B) a matice M10 (8B).
5. Kladkové lano (54) vložte do hornej doštičky závažia (15) a upevnite ho pomocou závitú na kladkovom lane (54).





KROK 7

1. Kladkové lano (59) dajte do kladky (56). Podľa detailu (1) vložte kladku (56) do rámu na predkopávanie (20), a upevnite ju skrutkou M10x50 (8A), 2 podložkami M10 (4B) a 1 maticou M10 (8B).
2. Kladkové lano (59) dajte do kladky (56), potom vložte kladku (56) podľa detailu (2) do vertikálneho rámu (5) a upevnite ju 1 skrutkou M10x85 (11A), 2 podložkami M10 (5B) a 1 maticou M10 (8B).
3. Kladkové lano (59) dajte do spodnej kladky (55), potom vložte 2 kladky (55) do otočného rámu kladky (58) podľa detailu (3) a upevnite ich 2 skrutkami M10x50 (8A), 4 podložkami M10 (4B) a 2 maticami M10 (8B). Kladkové lano voľne odložte, v montáži budete pokračovať v kroku 8.
4. Kladkové lano (61) pretiahnite cez hornú kladku (55 v detaile 3), následne ju dajte do kladky (55), podľa detailu (4), pripevnite kryt kladky (60) na obe strany kladky, potom ich vložte do otočného držiaka kladky (26) na vertikálnom ráme (5) a upevnite ju skrutkou M10x50 (8A), 2 podložkami M10 (4B) a 1 maticou M10 (8B).
5. Jeden koniec kladkového lana (61) prirobte k ľavému ramenu peck-decku (28 detail 5), pomocou skrutky M10x20 (5A), 2 podložiek M10 (4B) a matice M10 (8B).
6. Druhý koniec kladkového lana (61) dajte do kladky (55), podľa detailu (6). Pripevnite kryt kladky (60) na obe strany kladky, potom ich vložte do otočného držiaka kladky (27) na vertikálnom ráme (5) a upevnite ju skrutkou M10x50 (8A), 2 podložkami M10 (4B) a 1 maticou M10 (8B).
7. Koniec kladkového lana (61) prirobte k pravému ramenu peck-decku (29 detail 7), pomocou skrutky M10x20 (5A), 2 podložiek M10 (4B) a matice M10 (8B).
8. Kladkové lano (59) vložte do kladky (55), podľa detailu (8) pripevnite kryty kladky (60) na obe strany kladky (55), potom ju vložte do hlavného rámu (3) a upevnite ju skrutkou M10x50 (8A), 2 podložkami M10 (4B) a 1 maticou M10 (8B).
9. Kladkové lano (59) dajte do kladky (55), podľa detailu (9) potom pripevnite spojovacie doštičky (57) na obe strany spodnej kladky (55) pomocou skrutky M10x50 (8A), 2 podložiek M10 (4B) a 1 matice M10 (8B).
10. Karabínu (63) nasadíte na koniec kladkového lana (59), nasadíte reťaz (62) na karabínu (63), potom nasadíte karabínu (63) na druhý koniec reťaze (62). Nakoniec karabínu (62) zaháknite do trojuholníkového otvoru v hlavnom ráme (3) na upevnenie.



KROK 8, 9 A 10

Krok 8 a 9 - Ak chcete cvičiť na peck-decku tlaky, zaistíte pravé (29) a ľavé (28) rameno peck-decku pomocou zaistovacích kolíkov (66) a rám peck-decku (25) zaistíte pomocou zaistovacieho kolíka peck-decku (67) a aretačného kolieska (31).

Krok 10 - Na pravé (29) a ľavé (28) rameno peck-decku nasadíte gumové dorazy (69).

Gratulujeme, montáž je úspešne dokončená.



VAROVANIE: Pred začatím akéhokoľvek cvičebného programu sa poraďte s lekárom. Posúdenie Vášho stavu lekárom je obzvlášť dôležité, ak ste starší ako 35 rokov alebo trpíte akýmikoľvek zdravotnými ťažkosťami. Nasledujúce pokyny vám pomôžu rozvrhnúť cvičebný program. Pre konkrétne informácie o cvičení si kúpte vhodnú knihu alebo sa poraďte s lekárom. Na dosiahnutie dobrých výsledkov je nutné dodržiavať správne stravovanie a mať dostatok odpočinku.

PRIEBEH CVIČENIA

Zahrievacia fáza – Počas prvých 5-10 minút cvičenia vykonávajte jednoduché cviky a cviky na pretiahnutie tela. Počas tejto fázy by malo dôjsť k zvýšeniu telesnej teploty, tepovej frekvencie a rozprúdeniu krvného obehu.

Fáza cvičenia na stroji – Počas tejto fázy udržiajte tepovú frekvenciu na požadovanej hodnote. Počas prvých pár týždňov cvičenia neudržiajte tepovú frekvenciu v tréningovej zóne dlhšie ako 20 minút. Pri cvičení dýchajte pravidelne a zhlboka, nikdy dych nezadržujte.

Upokojenie po cvičení – Po cvičení sa ešte 5-10 minút naťahujte. Naťahovaním po cvičení predchádzate problémom po cvičení a zvyšuje sa pružnosť svalov.

FREKVENCIA CVIČENIA

Na udržanie alebo zlepšenie Vašej kondície odporúčame cvičiť 3x týždenne s aspoň jedným dňom voľna medzi tréningami. Po pár mesiacoch cvičenia môžete frekvenciu tréningov zvýšiť až na 5 tréningov týždenne. Zapamätajte si, že na dosiahnutie dobrých výsledkov musia byť cvičenia pravidelné a stať sa pre Vás zábavnou zložkou Vášho života.



Správne držanie tela pri vykonávaní cvikov je vždy znázornené na príslušnom obrázku. Prevádzajte voľné a plynulé pohyby, nikdy nekmitajte.

1. Predklon k špičke chodidiel

Stojte s mierne pokrčenými nohami v kolenách a pomaly sa predkloňte, nohy pomaly naťahujte. Uvoľnite Váš chrbát a ramená a snažte sa pritiahnúť k palcom na nohách. V krajnej polohe zotrvaťe, až kým napočítate do 19. Cvik opakujte aspoň 3x.



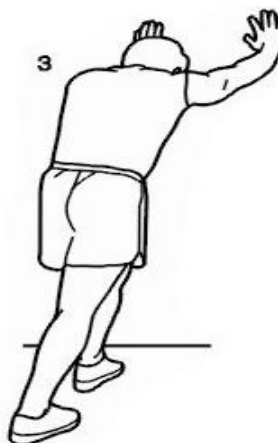
2. Pretiahnutie kolenných šliach

Sadnite si a jednu nohu natiahnite. Chodidlo druhej nohy pritiahnite čo najviac k sebe a oprite ho o vnútornú stranu stehna napnutej nohy. Snažte sa predkloniť čo najviac k palcu tak, aby noha bola napnutá. V krajnej polohe zotrvaťe, až kým napočítate do 19. Cvik opakujte aspoň 3x na každú nohu.



3. Pretiahnutie lýtok a Achillových šliach

Postavte sa k stene, jednu nohu posuňte smerom dozadu, ľahko sa predkloňte a zaprite sa rukami o stenu. Zadnú nohu držte napnutú, celá plocha chodidla zadnej nohy je na zemi, pätu zatlačte do zeme. Prednú nohu pokrčte v kolene. V krajnej polohe zotrvaťe, až kým napočítate do 19. Cvik opakujte aspoň 3x na každú nohu.



4. Pretiahnutie kvadricepsov

Pre lepšiu rovnováhu sa oprite jednou rukou o stenu, nohu vzdialenejšiu od steny pokrčte v kolene a uchopte ju za priehlavok. Snažte sa pritiahnúť päť čo najbližšie k zadku, kolená nechajte vedľa seba, nepredkláňajte sa. V krajnej polohe zotrvaťe, až kým napočítate do 19. Cvik opakujte aspoň 3x na každú nohu.



5. Pretiahnutie vnútornej strany stehna

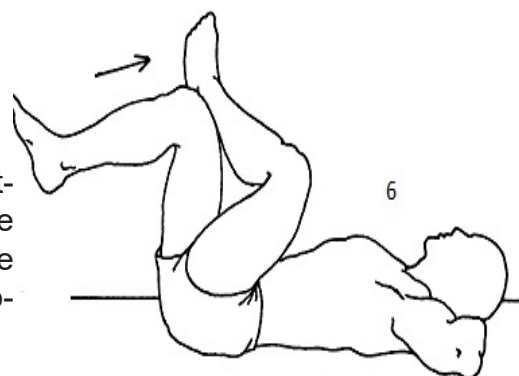
Sadnite si a pritiahnite k sebe chodidlá a pokrčené kolená tlačte pocitovo smerom k zemi. Snažte sa s rovným chrbtom predkloniť smerom k chodidlám. V krajnej polohe zotrvaťe, až kým napočítate do 19. Cvik opakujte aspoň 3x.





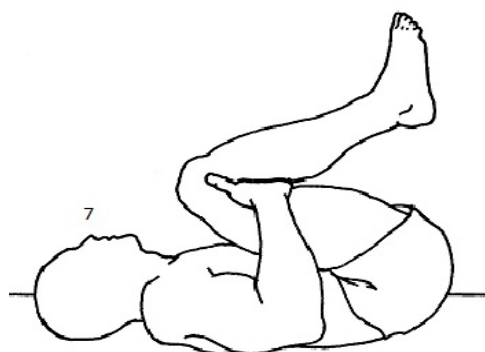
6. Pretiahnutie ohýbačov bedier, sedacie svaly

V ľahu na chrbte prekrižte dolné končatiny tak, že sa ľavé lýtko opiera o pravé koleno. Uvoľnite sa, s výdychom priťahujte pravé koleno smerom k brade. Hlavu, ramená a lakty držte celou plochou na zemi. V krajnej polohe zotrvajte, kým napočítate do 19. Cvik opakujte na každú stranu aspoň 3x.



7. Pretiahnutie spodnej časti trupu - bedrovú oblasť

V ľahu na chrbte pokrčte kolená a päty priťahnite k zadku. Uchopte stehná pod kolenami, čím zabránite nadmernému zaťaženiu kolien. Uvoľnite sa, vydýchnite, priťahnite kolená k brade, a zdvihnite boky zo zeme. V krajnej polohe zotrvajte, až kým napočítate do 19. Cvik opakujte aspoň 3x. Po určitej dobe opäť kolená vystrite, zabránite tak možnosti zranenia, alebo kŕči.



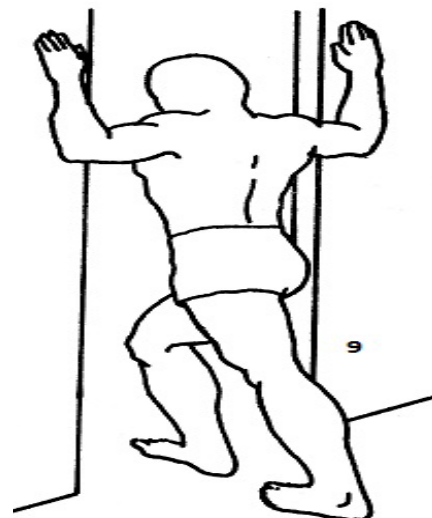
8. Pretiahnutie tricepsových svalov

Postojačky alebo posediačky pokrčte pažu v lakti a dajte ju za hlavu. Dlaň by sa mala dotýkať lopatky. Druhou rukou uchopte pokrčený lakeť, vydýchnite a zatlačte lakeť za hlavou dole. Intenzívnejšie pretiahnutie dosiahneme opretím zdvihnutého lakťa o stenu. V krajnej polohe zotrvajte, až kým napočítate do 19. Cvik opakujte aspoň 3x.



9. Pretiahnutie prsných svalov

Postojačky alebo posediačky pokrčte pažu v lakti a dajte ju za hlavu. Dlaň by sa mala dotýkať lopatky. Druhou rukou uchopte pokrčený lakeť, vydýchnite a zatlačte lakeť za hlavou dole. Intenzívnejšie pretiahnutie dosiahneme opretím zdvihnutého lakťa o stenu. V krajnej polohe zotrvajte, až kým napočítate do 19. Cvik opakujte aspoň 3x.



ÚDRŽBA

Na čistenie zariadenia nie je vhodné používať agresívne čistiace prostriedky. Používajte mäkkú, vlhkú handričku na odstraňovanie špiny a prachu. Odstraňujte stopy potu pretože kyslá reakcia môže poškodiť povrch. Zariadenie je potrebné uchovávať na suchom mieste, aby bolo chránené pred vlhkosťou a koróziou.

NAKLADANIE S ODPADMI

OCHRANA ŽIVOTNÉHO PROSTREDIA - informácie k likvidácii elektrických a elektronických zariadení. Po uplynutí doby životnosti prístroja alebo v okamihu, kedy by oprava bola neekonomická, prístroj nevyhadzujte do bežného odpadu. Za účelom správnej likvidácie výrobok odovzdajte na určených zberných miestach, kde budú prijaté zdarma. Správnou likvidáciou pomôžete zachovať cenné prírodné zdroje a napomáhate prevencii potenciálnych negatívnych dopadov na životné prostredie a ľudské zdravie, čo by mohlo byť dôsledkom nesprávnej likvidácie odpadov. Ďalšie podrobnosti si vyžiadajte od miestneho úradu alebo najbližšieho zberného miesta. Pri nesprávnej likvidácii tohto druhu odpadu môžu byť v súlade s národnými predpismi udelené pokuty.

COPYRIGHT – AUTORSKÉ PRÁVA

Spoločnosť TRINTECO s. r. o. si vyhradzuje všetky autorské práva k obsahu tohto návodu na použitie. Autorské právo zakazuje reprodukciu častí tohto návodu alebo ako celku treťou stranou bez výslovného súhlasu spoločnosti TRINTECO s. r. o.. Spoločnosť TRINTECO s. r. o. pre použitie informácií, obsiahnutých v tomto návode na použitie nepreberá žiadnu zodpovednosť za akýkoľvek patent.

ZÁRUČNÉ PODMIENKY, REKLAMÁCIA

Všeobecné ustanovenia a vymedzenie pojmov Tieto záručné podmienky a reklamačný poriadok upravujú podmienky a rozsah záruky poskytovanej predávajúcim na tovar dodávaný kupujúcemu, ako aj postup pri vybavovaní reklamačných nárokov uplatnených kupujúcim na dodaný tovar. Záručné podmienky a reklamačný poriadok sa riadi príslušnými ustanoveniami zákona č. 40/1964 Zb., Občiansky zákonník, zákona č. 513/1991 Zb., Obchodný zákonník, a zákona č. 634/1992 Zb., Zákon o ochrane spotrebiteľa, v znení neskorších predpisov, a to aj vo veciach týmito záručnými podmienkami a reklamačným poriadkom nezmieňovaných. Predávajúcim je spoločnosť TRINTECO, s. r. o. So sídlom So sídlom Na strži 2102/61a 140 00 Praha 4-Krč, I.Č.05254175, zapísaná v obchodnom registri, vedenom Mestským súdom v Prahe oddiel C, vložka 260739. Vzhľadom k platnej právnej úprave sa rozlišuje kupujúci, ktorý je spotrebiteľom a kupujúci, ktorý spotrebiteľom nie je. „Kupujúci spotrebiteľ“ alebo len „spotrebiteľ“ je osoba, ktorá pri uzatváraní a plnení zmluvy nejedná v rámci svojej obchodnej, alebo inej podnikateľskej činnosti.

„Kupujúci, ktorý nie je“ spotrebiteľ „, je podnikateľ, ktorý nakupuje výrobky či využíva služby za účelom svojho podnikania s týmito výrobkami alebo službami. Tento kupujúci sa riadi rámcovou kúpnu zmluvou a obchodnými podmienkami v rozsahu, ktoré sa ho týkajú a obchodným zákonníkom. Tieto záručné podmienky a reklamačný poriadok sú neoddeliteľnou súčasťou každej kúpnej zmluvy uzatvorenej medzi predávajúcim a kupujúciwwm. Záručné podmienky a reklamačný poriadok sú platné a záväzné, ak v kúpnej zmluve či v dodatku v tejto zmluve či inej písomnej dohode nebude stranami dohodnuté inak.

Záručné podmienky

Záručná doba Predávajúci poskytuje kupujúcemu-spotrebiteľovi záruku za akosť tovaru v dĺžke 24 mesiacov, pokiaľ zo záručného listu, faktúry k tovaru, dodacieho listu, príp. iného dokladu k tovaru nevyplýva iná dĺžka záručnej doby poskytovaná predávajúcim. Zákonná dĺžka záruky poskytovaná spotrebiteľovi nie je týmto dotknutá.

Zárukou za akosť preberá predávajúci záväzok, že dodaný tovar bude po určitú dobu spôsobilý pre použitie k obvyklému, príp. dohodnutému účelu a že si zachová obvyklé, príp. dohovorené vlastnosti.

Záručné podmienky sa nevzťahujú na závady vzniknuté:

- použitím zariadenia v inom prostredí či na iný účel, než pre ktoré je zariadenie určené
- zavinením užívateľa tzn. poškodenie výrobku neodbornou opravou, neodborným zásahom, nesprávnou montážou, nesprávnou údržbou, mechanickým poškodením
- opotrebením dielov pri bežnom používaní (napr. Gumové a plastové časti, pohyblivé mechanizmy, atď.)
- neodvratnou udalosťou, živelnou pohromou
- nesprávnym zaobchádzaním, či nevhodným umiestnením
- vplyvom nízkej alebo vysokej teploty, pôsobením vody, neúmerným tlakom a nárazmi, úmyselne pozmeneným designom, tvarom, alebo rozmermi

Reklamačný poriadok

Postup pri reklamácií vady zbožia

Kupujúci je povinný dodaný tovar prehliadnuť čo najskôr po jeho dodaní. Kupujúci musí tovar prehliadnuť, aby zistil všetky vady, ktoré je možné pri primeranej odbornej prehliadke zistiť.

Pri reklamácií tovaru je kupujúci povinný na žiadosť predávajúceho preukázať nákup a oprávnenosť reklamácie faktúrou prípadne dodacím listom s uvedeným výrobným (sériovým) číslom. Ak nepreukáže kupujúci oprávnenosť reklamácie dokladmi, má predávajúci právo reklamáciu odmietnuť.

Pokiaľ kupujúci oznámi závadu, na ktorú sa záruka nevzťahuje (neboli splnené podmienky záruky, závada sa neprejavila, bola nahlásená omylom, a pod.), je predávajúci oprávnený požadovať plnú úhradu nákladov, ktoré vznikli v súvislosti s odstraňovaním poruchy. Kalkulácia servisného zásahu bude v tomto prípade vychádzať z platného cenníka pracovných výkonov a nákladov na dopravu.

Pokiaľ predávajúci preskúmaním zistí, že reklamovaný výrobok nie je chybný, považuje sa reklamácia za neoprávnenú. Predávajúci si vyhradzuje právo požadovať úhradu nákladov, ktoré vznikli v súvislosti s touto neoprávnenou reklamáciou.

V prípade, že kupujúci reklamuje chyby tovaru, na ktoré sa vzťahuje záruka podľa platných záručných podmienok predávajúceho, predávajúci odstráni vadu formou opravy, prípadne výmeny chybného dielu alebo zariadenia za nové. Predávajúci, so súhlasom kupujúceho, je oprávnený dodať výmenou za závadný tovar iný tovar plne funkčne kompatibilný, ale minimálne rovnakých alebo lepších technických parametrov. Voľba ohľadne spôsobu vybavenia reklamácie podľa tohto odstavca náleží predávajúcemu.

Predávajúci vybaví reklamáciu v lehote, najneskôr do 30 dní, od doručenia chybného tovaru, pokiaľ nebude dohodnuté inak. Za deň vybavenia sa považuje deň, kedy bol opravený alebo vymenený tovar odovzdaný kupujúcemu. Ak nie je predávajúci s ohľadom na charakter vady schopný vybaviť reklamáciu v uvedenej lehote, dohodne s kupujúcim náhradné riešenie. Ak k takejto dohode nedôjde, je predávajúci povinný poskytnúť kupujúcemu finančnú náhradu formou dobropisu.



Trinteco spol. s r.o.
Na Strži 2102/61a, 140 00 Praha 4 – Krč
Česká republika
IČ: 052 54 175 DIČ: CZ05254175

Email: info@trinteco.cz
Telefón: +420 725 552 257