

HOUSEFit

UŽIVATELSKÝ MANUÁL

MOTIO 70

HB-8203ELM



Stay Healthy, Stay Fit

Draží zákazníci,

tímto Vám chceme poděkovat, že jste si vybrali Housefit HB-8203 EL a přejeme Vám mnoho zábavy a úspěchů během Vašeho cvičení.

Tímto Vás prosíme o pečlivé přečtení bezpečnostních instrukcí.

Jestliže máte jakékoliv dotazy, neváhejte se na nás obrátit.

Obsah návodu:

1. **Bezpečnostní instrukce**
2. **Podrobný obrazový manuál**
3. **Seznam součástí stroje**
4. **Instrukce pro sestavení stroje**
5. **Instrukce pro ovládání počítače**

1. Bezpečnostní instrukce

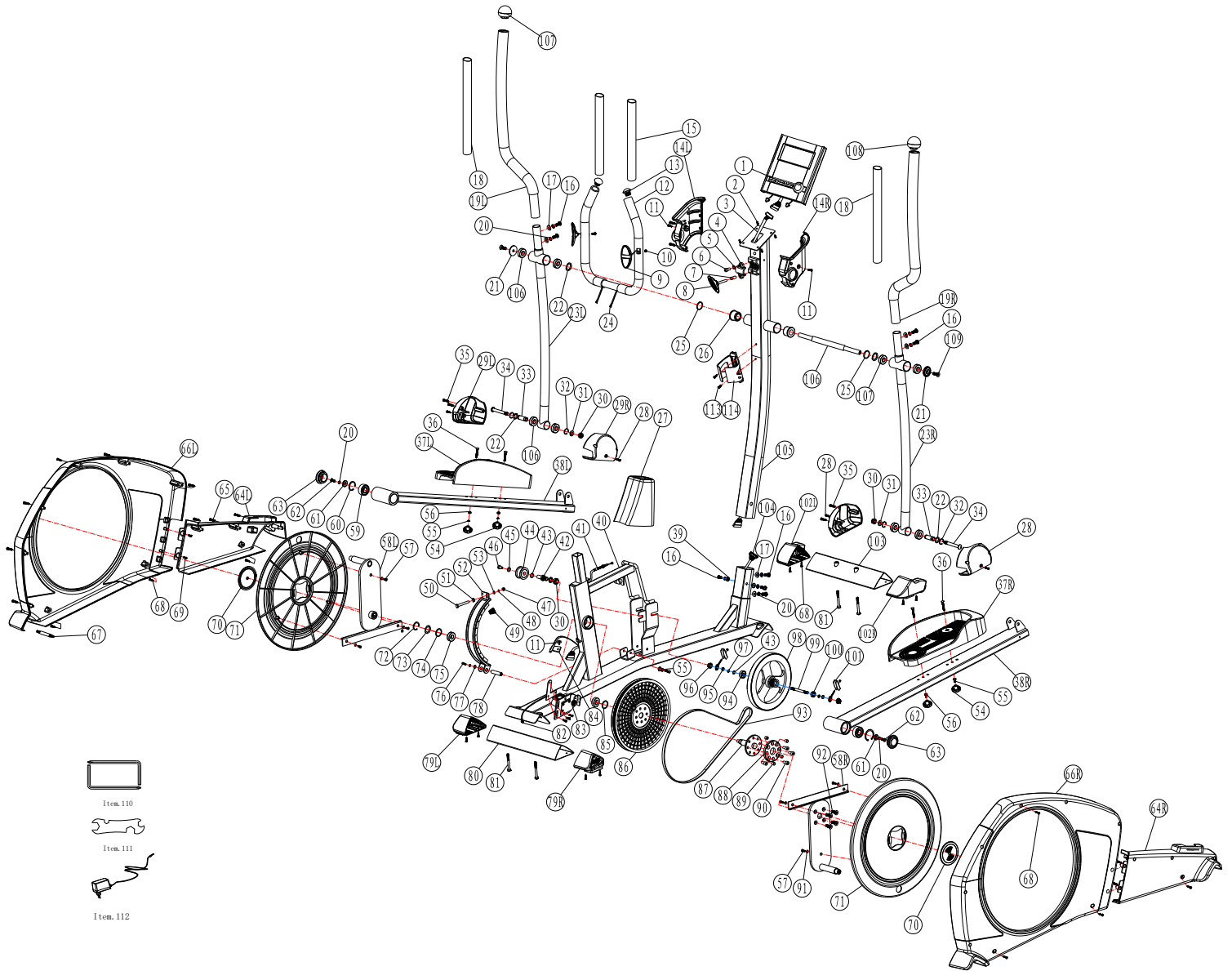
Před samotným cvičením na rotopedu je nutné si pečlivě přečíst následující bezpečnostní instrukce. Tyto instrukce je nutné dodržovat, i v případě případné výměny či opravy jednotlivých součástí stroje.

- rotoped je určen pouze pro domácí použití a testován pouze pro hmotnost do 150 kg
- jednotlivé instrukce pro sestavení stroje je nutné pečlivě dodržovat
- pro samotné sestavení stroje je nutné mít pouze kvalitní nářadí a případně se zeptat dodavatele ohledně kroků
- zkontrolujte všechny součásti před samotným prvním cvičením, zda-li jsou dobře utaženy a poté udělejte pravidelnou kontrolu každý 1 až 2 měsíce, aby jste se ujistili, že všechny šrouby jsou dobře utaženy a jsou ve výborném technickém stavu. Poškozené díly či součástky je nutné ihned vyměnit a případně necvičit na stroji jestliže jsou poškozeny. Pro případnou výměnu je nutné využívat pouze originální díly.
- pro případ opravy je nutné kontaktovat dodavatele
- je zakázáno užívat agresivní čisticí přípravky, které běžně užíváte při domácím úklidu
- ujistěte se, že jsou všechny součásti dobře sestaveny
- u nastavitelných součástí je nutné dodržovat maximální výšku, aby nedošlo k poškození těchto součástí (například nastavení sedla do výšky)
- stroje pro domácí použití jsou vhodné pouze pro dospělé. Děti mohou cvičit pouze pod dohledem dospělých.
- ujistěte se, že během cvičení nejsou žádní lidé, kteří by mohli být zraněni pohyblivými součástkami
- samotné cvičení je před začátkem vhodné konzultovat s Vaším lékařem, který Vám může doporučit, jaké cviky jsou pro Vás a Vaše tělo vhodné

VAROVÁNÍ!! NESPRÁVNÉ/PŘETĚŽUJÍCÍ CVIČENÍ MŮŽE ZPŮSOBIT ZDRAVOTNÍ KOMPLIKACE!

- následujte rady pro správné cvičení, jak jsou popsány v instrukcích pro cvičení
- zátěž lze nastavit otočením šroubu/knoflíku
- bezpečnostní standart lze dodržet pouze při pravidelné kontrole a dodržení všech procedur pro sestavování stroje
- ujistěte se, že jste zkontrolovali všechny šrouby a že nemáte příliš „plandavé“ oblečení

2. Podrobný obrazový manuál



3. Seznam součástí stroje

Součástka	Popis	Množství
1	Počítač	1
2	Šroub M5	4
3	Horní kabel k počítači	1
4	Držák řídítek	1
5	Pružná podložka	1
6	Kulatý šroub M7	1
7	Trubková rozpěra	1
8	T- kolík	1
9	Čidlo pro tepovou frekvenci na řidítkách	2
10	Samozatahovací šroub	2
11	Šroub M5	3
12	Řidítka	1
13	Krytka řídítek	2
14L	Plastová krytka (levá)	1
14R	Plastová krytka (pravá)	1
15	Pěna na řidítka	2
16	Allen šroub M8	8
17	Zahnutá podložka	6
18	Pěna horní části řídítek	2
19L	Horní část řídítek (levá)	1
19R	Horní část řídítek (pravá)	1
20	Pružná podložka	10
21	Kovová podložka	2
22	Vlnitá podložka	4
23L	Dolní část řídítek (levá)	1
23R	Dolní část řídítek (pravá)	1
24	Kabel k čidlům pro tepovou frekvenci	2
25	Plochá podložka	2
26	Horní napěťový kabel	1
27	Přední plastová krytka	1
28	Kulatý šroub M5	4
29L	Plastová krytka nožní podpěry (levá)	2
29R	Plastová krytka nožní podpěry (pravá)	2
30	Matice M10	3
31	Plochá podložka	3
32	Podložka ve tvaru C	4
33	Trubková rozpěra	2
34	Allen šroub M10	2
35	Samoutahovací šroub M4	6
36	Carriage šroub M6	4
37L	Pedál (levý)	1
37R	Pedál (pravý)	1
38L	Pedálová podpěra (levá)	1

38R	Pedálová podpěra (pravá)	1
39	Plochá podložka	2
40	Hlavní rám	1
41	Dolní napěťový kabel	1
42	Osa kladky	1
43	Vlnitá podložka	3
44	Kladka	1
45	Podložka	1
46	Šestihranný šroub M6	1
47	Matice M6	1
48	Podložka	1
49	Zúžený kroužek	1
50	Šestihranný šroub M6	1
51	Šestihranná matice M6	1
52	Magnetická sada	1
53	Plastová podložka	1
54	Kolík M6	4
55	Pružná podložka	6
56	Podložka	4
57	Samoutahovací šroub M4	6
58L	Hřídel (levá)	1
58R	Hřídel (pravá)	1
59	Ložisko	2
60	Podložka ve tvaru C	2
61	Podložka	2
62	Allen šroub M8	2
63	Krytka trubky	2
64L	Boční přední plastová krytka (levá)	1
64R	Boční přední plastová krytka (pravá)	1
65	Samoutahovací šroub M4.5	8
66L	Krytka řetězu (levá)	1
66R	Krytka řetězu (pravá)	1
67	Spojovací táhlo	1
68	Šroub M5	16
69	Samoutahovací šroub M4	4
70	Kulatý obal	2
71	Malá kulatá krytka	2
72	Podložka ve tvaru C	1
73	Vlnitá podložka	1
74	Podložka	1
75	Ložisko	2
76	Šestihranný šroub M6	2
77	Podložka	2
78	Osa	1
79L	Zadní koncová krytka (levá)	1
79R	Zadní koncová krytka (pravá)	1
80	Zadní stabilizátor	1
81	Allen šroub M8	4

82	DC Line	1
83	Motor	1
84	Senzorová linie	1
85	Podložka	1
86	Pásové kolo	1
87	Pedálová osa	1
88	Plastová krytka	1
89	Trubková rozpěra	4
90	Kulatý šroub M8	4
91	Podložka	6
92	Šroub M8	4
93	Pás	1
94	Ložisko	1
95	Šestihranný šroub M10	2
96	Krytka matice M10	2
97	Podložka ve tvaru C	2
98	Setrvačnick	1
99	Osa pro setrvačnick	1
100	Ložisko	1
101	Sada pro nastavení pásu	2 sady
102L	Přední koncová krytka (levá)	1
102R	Přední koncová krytka (pravá)	1
103	Přední stabilizátor	1
104	Spodní kabel k počítači	1
105	Stojan řidítek	1
106	Rotační tyč	1
107	Ložisko	8
108	Krytka horní části řidítek	2
109	Šroub M8	2
110	Allen klíč	2
111	Kombinační klíč	1
112	Adaptér	1
113	Šroub M5	2
114	Plastový držák na láhev	1

4. Instrukce pro sestavení stroje

PŘED KROKEM 1



Mazací tuk.

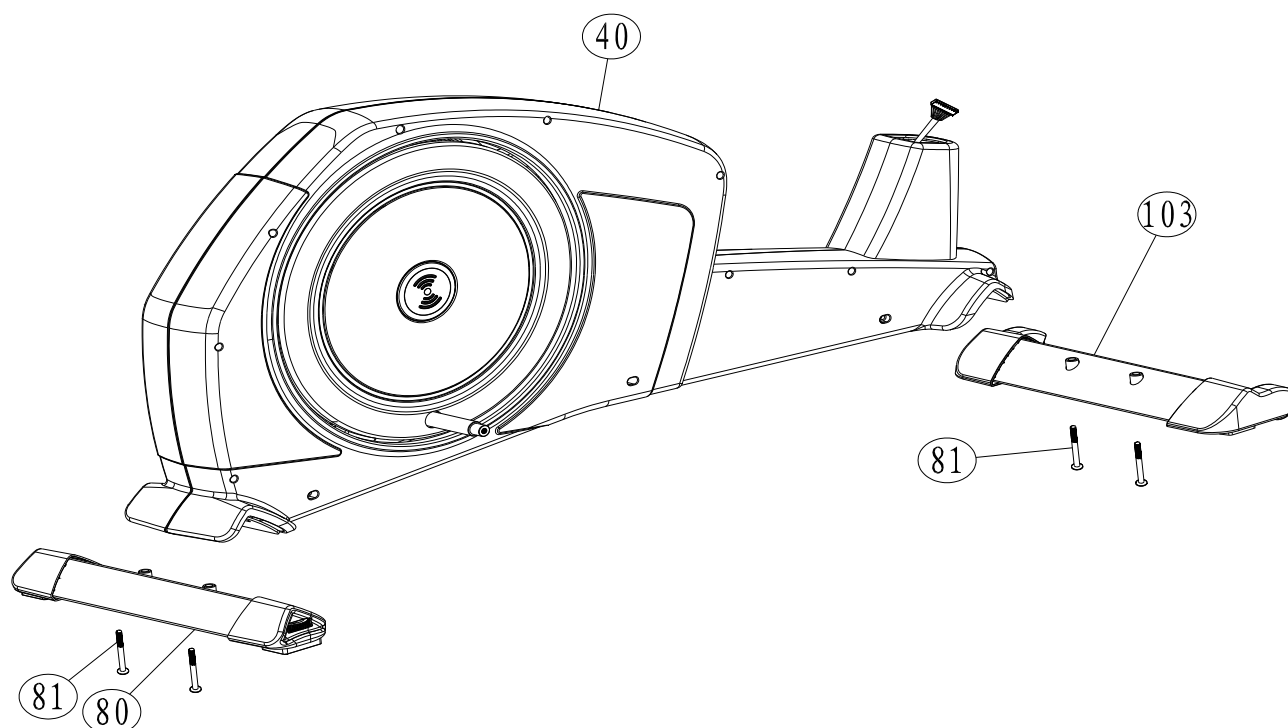


Mazacím tukem namažte celý povrch – viz. obrázek



Závity spojovacího materiálu taktéž namažte přiloženým mazacím tukem.

KROK 1

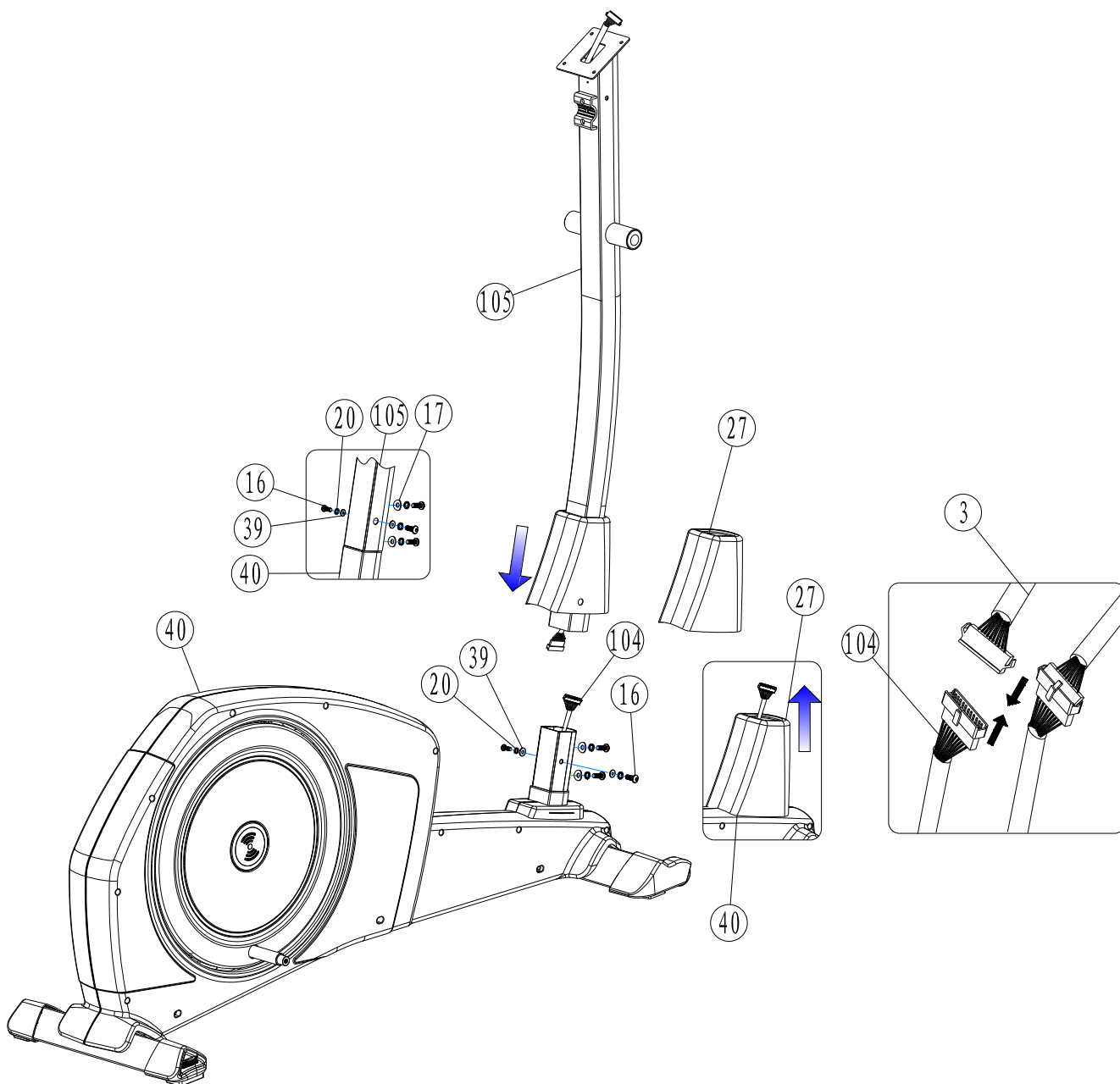


Připevňte přední stabilizátor (103) na hlavní rám (40) pomocí Allen šroubů M8 (81).

Připevňte zadní stabilizátor (80) na hlavní rám (40) pomocí Allen šroubů M8 (81).

Doporučení: Kovové plochy, které se dotýkají, je vhodné namazat obyčejnou průmyslovou vazelínou nebo mazacím tukem. Tímto se předejde nežádoucímu vrzání. Jde o plochy: krk hlavního rámu (40) - tam kde se připevňuje rám řídítek (105) a plochy kde se připevňují nohy trenažéru, tj. díl č 103 a 80

KROK 2



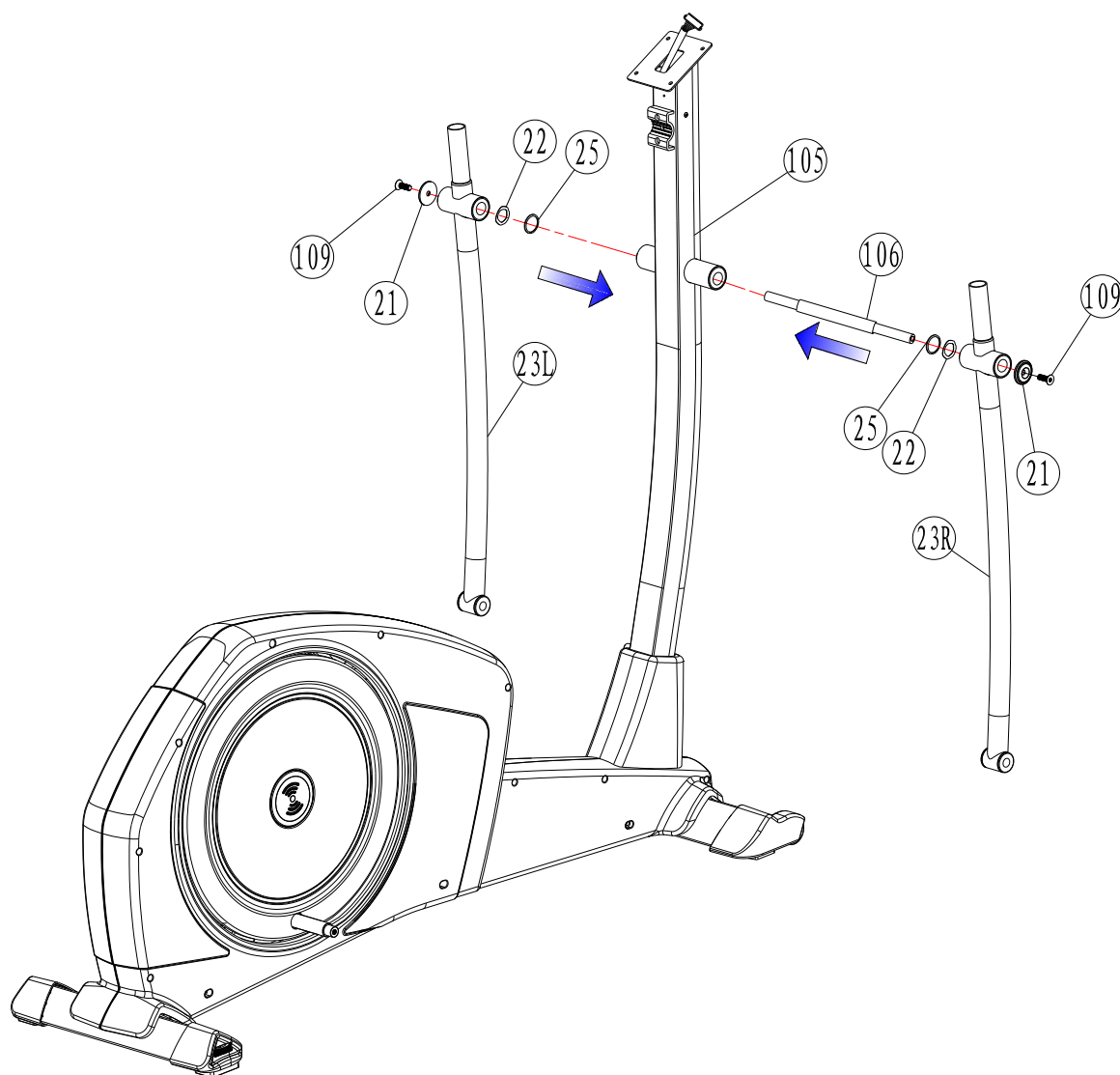
Opatrně nadzvedávejte stojan řídicíků (102) dokud nebude ve vertikální poloze a natáhněte na něj přední plastovou krytku (27).

Spojte horní počítačový kabel (3) s dolním počítačovým kabelem (104). Před nasunutím stojanu řídicíků namažte hlavní rám vazelínou.

Připevněte stojan řídicíků (105) s hlavním rámem (40) Allen šrouby M8 (16), pružnými podložkami (20), zahnutými podložkami (17) a plochými podložkami (39). Šrouby neutahujte, dokud nesplníte ke Krok 3!

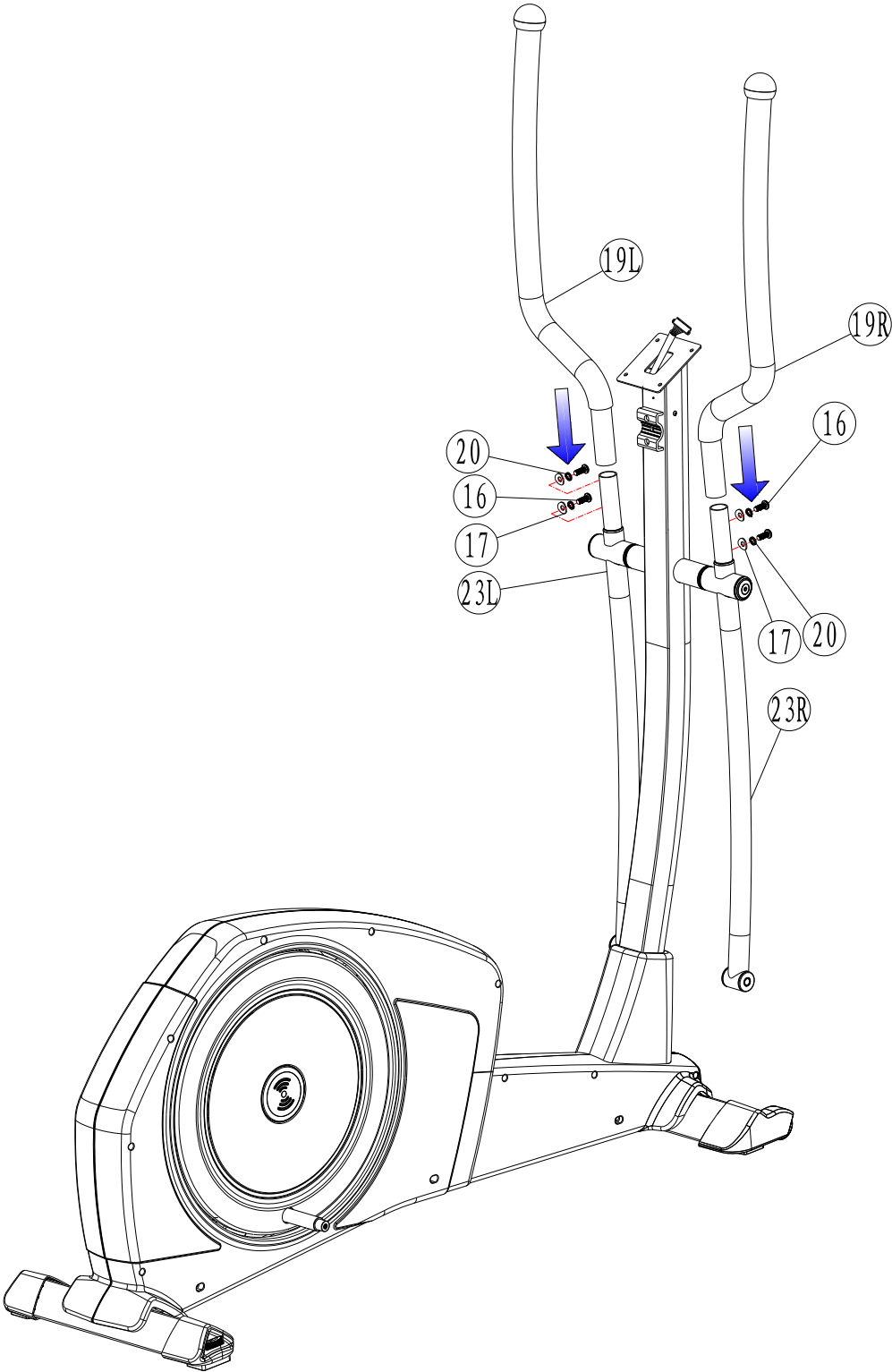
Doporučení: Kovové plochy, které se dotýkají, je vhodné namazat obyčejnou průmyslovou vazelínou nebo mazacím tukem. Tímto se předejde nežádoucímu vrzání. Jde o plochy: krk hlavního rámu (40) - tam kde se připevňuje rám řídicíků (105) a plochy kde se připevňují nohy trenažéru, tj. díl č 103 a 80

KROK 3



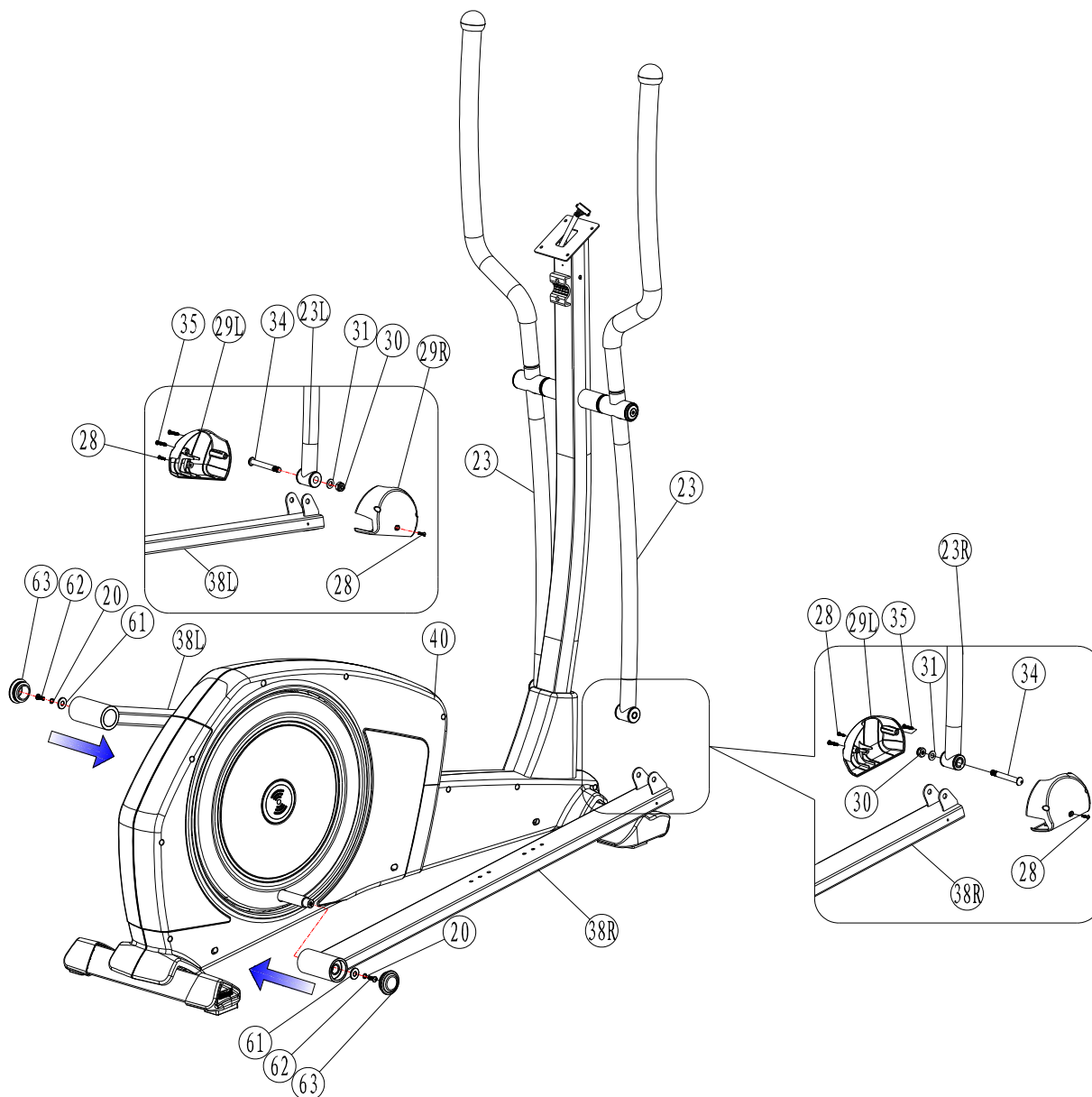
Umístěte rotační tyč (106) na stojan řídítek (105). Nasuňte dolní části řídítek (23L a 23R) na rotační tyč (106) a připevněte pomocí vlnité podložky (22), kovové podložky (21) a Allen šroubů M8 (109) na každé straně.

KROK 4



Spojte horní části řídítek (19L a 19R) se spodními částmi řídítek (23L a 23R) pomocí Allen šroubů M8 (16), pružným podložek ploché podložky (20) a zahnuté podložky M8 (17).

KROK 5

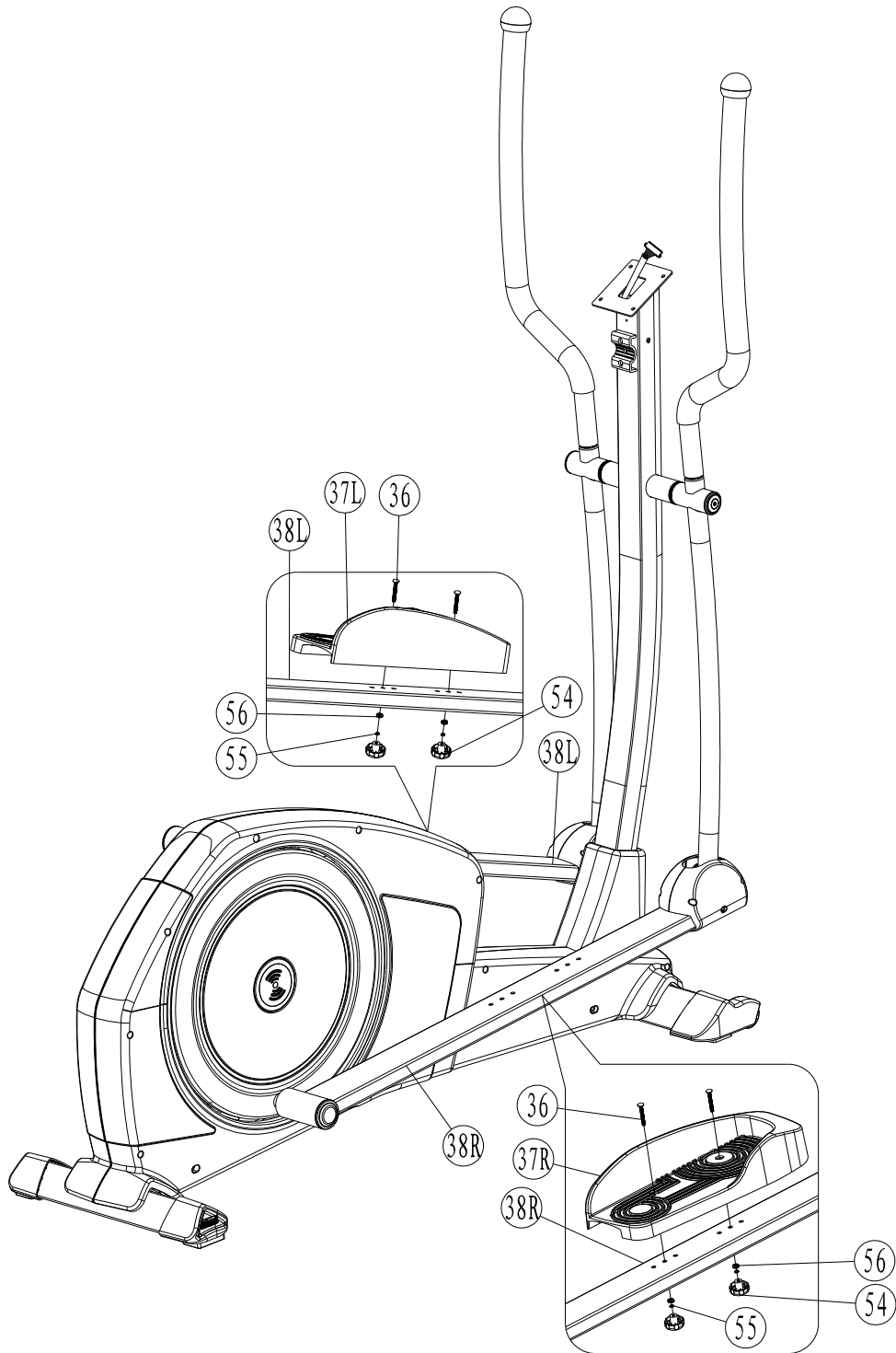


Nasadte pedálové podpěry (38L a 38R) na hlavní rám (40) a upevněte Allen šrouby M8 (62), pružnými podložkami M8 (20) a plochými podložkami M8 (61) na každé straně. Pořádně utáhněte a poté nasadte krytku (63).

Srovnejte k sobě pedálové podpěry (38L a 38R) a dolní část řídítek (23L a 23R) a spojte Allen šrouby M10 (34), plochými podložkami M10 (31) a maticí M10 (30). Šrouby utáhněte.

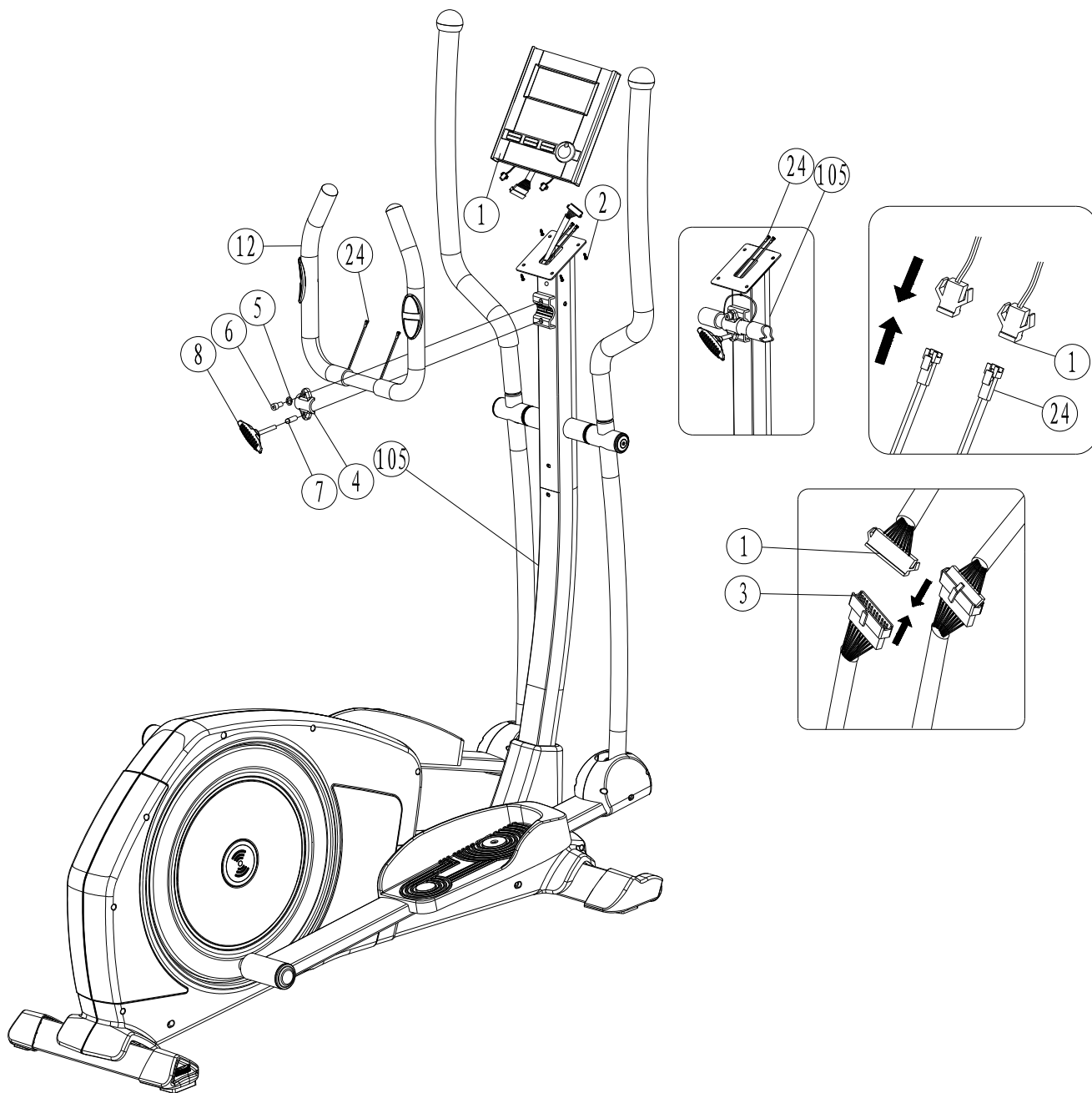
Spojte plastové krytky (29L a 29R) s pedálovými podpěrami (38L a 38R) pomocí samoutahovacích šroubů M4 (35) a kulatých šroubů M5 (28). Poté všechny šrouby řádně utáhněte.

KROK 6



Spojte pedály (37L a 37R) s pedálovými podpěrami (38L a 38R) použitím Carriage šroubů M6 (36), ploché podložky M6 (56), pružné podložky M6 (55) a kolíku M6 (54). Řádně utáhněte.

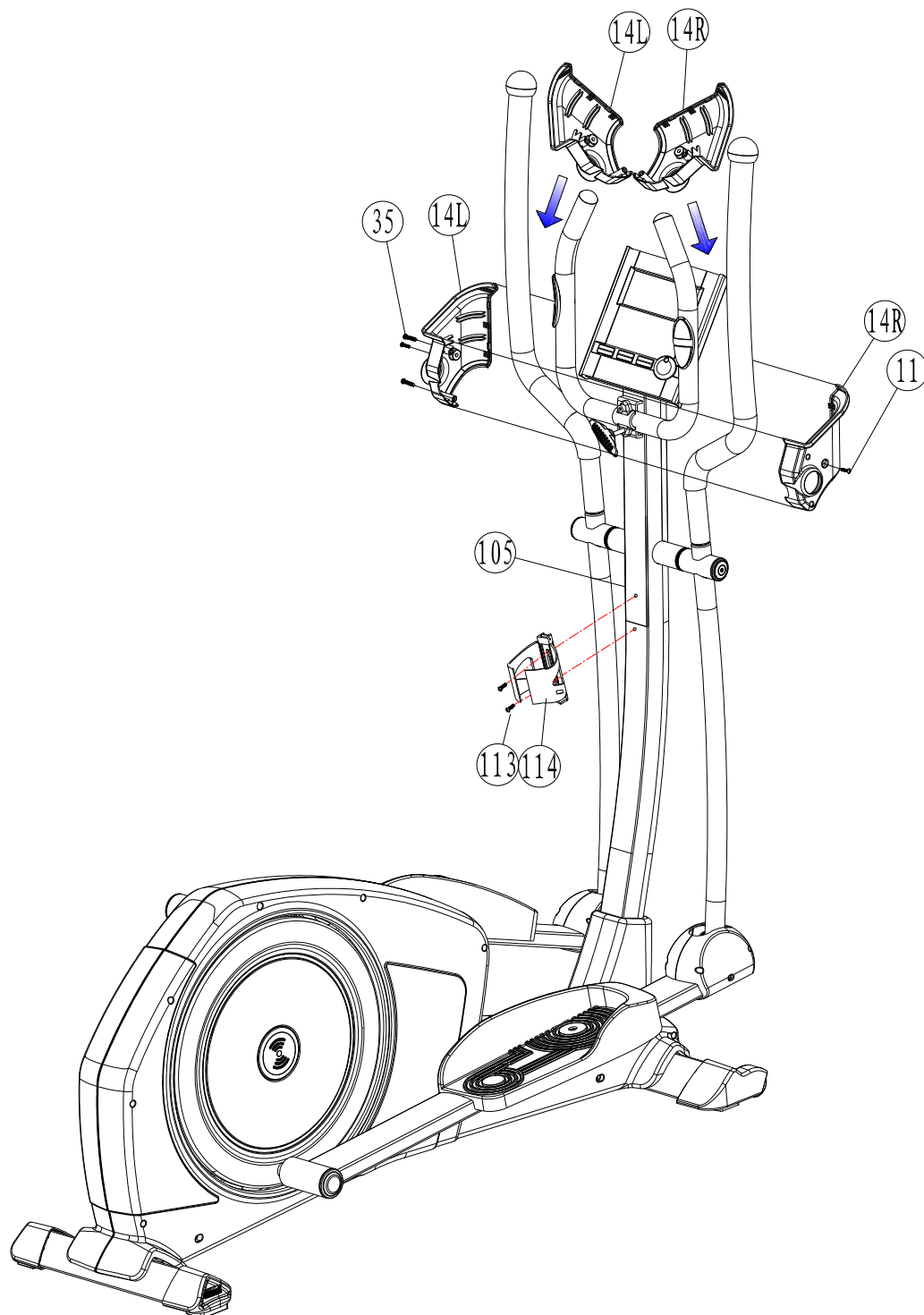
KROK 7



Řídítka (12) připevněte užitím kulatého šroubu M7 (6), pružné podložky (5), T-kolíku (8), trubkové rozpěry (7) a držáku řídicítek (4). Poté protáhněte kabel k čidlům pro tepovou frekvenci (24) k řídicím (12) skrz otvor v držáku řídicítek (4) a umístěte do vzpřímené pozice na horní část stojanu řídicítek (105).

Odstraňte 4 předmontované šrouby (2) ze zadní strany počítače (1) a spojte horní počítačový kabel (3) a kabel k čidlům pro tepovou frekvenci (24) s počítačem (1). Nasadte počítač na držák a připevněte 4 -mi předtím odstraněnými šrouby.

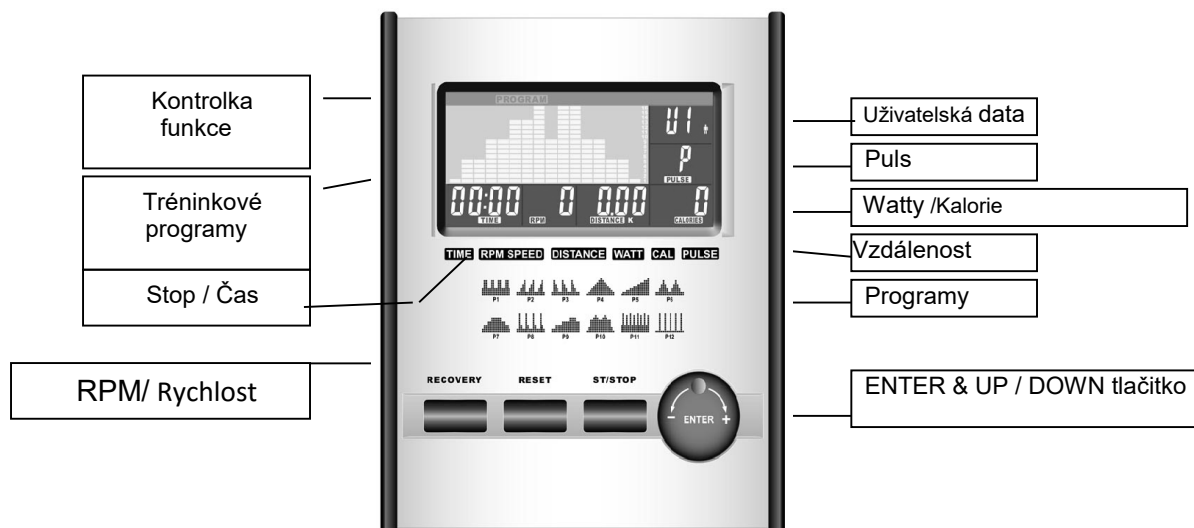
KROK 8



Připevněte plastový držák na láhev (114) na stojan řídítek (105) za použití M5 šroubů (113).

Nasuňte plastové krytky (14L a 14R) na řídítka (12) a upevněte M5 šrouby (11) a samoutahovacími šrouby M4 (35).

5. Instrukce pro ovládání počítače



ÚDAJE NA DISPLEJI

Na vrchním řádku displeje je zobrazen režim v kterém je ergometr aktuálně nastaven, volit je možné z možností MANUAL / PROGRAM / WATT / HRC / USER, vysvětlení jednotlivých režimů najdete níže v kapitole "Popis funkcí". Na displeji počítače jsou dále zobrazeny následující měřené hodnoty, v případě WATT/CALORIE a RPM/SPEED se na displeji střídají po 6 vteřinách.

RPM	Otáčky šlapek za minutu (rozsah 0-15-999)
SPEED	Rychlost šlapání v km/ hodinu (rozsah 0.0-99.9 km/h)
TIME	Celkový čas od posledního resetování (rozsah 0.00-99.59)
DISTANCE	Ujetá vzdálenost v kilometrech (rozsah 0.00-99.99 km)
CALORIE	Spotřebované kalorie (rozsah 0-999 kCal) - upozorňujeme, že hodnoty kalorií jsou na fitness strojích pouze orientační
WATT	Zátěž ve wattech (rozsah 0-999W)
PULSE	Aktuální tepová frekvence (rozsah 30-240) - měření tepu je možné buď dotykovými senzory instalovanými na řídítkách stroje, nebo bezdrátově hrudním pásem, který lze ke stroji dokoupit.

FUNKCE TLAČÍTEK

ENTER +/-	Sloučený otočný volič s potvrzovacím tlačítkem. Jeho otáčením nastavíte požadovanou hodnotu, či zvolíte požadovaný program, jeho stiskem volbu potvrdíte.
RESET	Tlačítko pro vynulování měřených hodnot a vrácení do stavu volby režimu.
START/STOP	Přepíná počítač mezi stavy START/STOP, zastavuje a spouští měření.
RECOVERY	Tlačítko pro spuštění testu kondice na základě rychlosti poklesu vydýchávacího tepu.

ZAPNUTÍ POČÍTAČE

Zastrčte přiložený napájecí adaptér (6 voltů, 1A) do zdířky napájení na ergometru, najdete ji dole u podlahy u zadní nohy stroje. Po zastrčení adaptéru se počítač automaticky zapne do výchozího režimu volby uživatele. Pokud na ergometru sedíte poprvé, můžete si pomocí otočného voliče +/- vybrat některého z uživatelů U1 až U4, potvrdíte jej stiskem tlačítka ENTER. Následně po vás bude počítač vyžadovat zadání osobních hodnot jako je pohlaví, věk, cílová tepová frekvence a zátěž ve watttech, k nastavení opět slouží universální volič +/- a k potvrzení hodnoty tlačítka ENTER. Poslední dvě hodnoty slouží pouze pro dané programy, nemusíte je nastavovat.

Po zvolení a nastavení uživatele se rozblíká horní řádek displeje s volbou režimu, viz níže.

POPIS REŽIMU

Ergometr umožňuje používání v několika tréninkových režimech, z nichž si jistě vybere každý ten nejvhodnější pro daný účel. Režim je zobrazen v horním řádku displeje, zvolit jej lze buď po zapnutí počítače, nebo po stisku tlačítka RESET pokud je počítač zastavený (tlačítko STOP). Při volbě celý horní řádek se všemi režimy bliká, požadovaný režim zvolíte otáčením voliče ENTER a jeho následným stiskem zvolený režim potvrdíte). Zde najdete popis jednotlivých režimů:

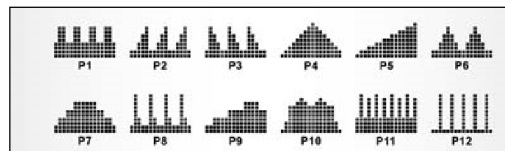
MANUAL Manuální režim při kterém lze otočným voličem ENTER zvolit ručně požadovanou zátěž na které chcete šlapat. Zátěž je zobrazena na displeji v rozsahu 1-16.

V tomto režimu lze měřené hodnoty času, ujetých kilometrů či kalorií buď načítat od nuly, nebo nastavit cílové hodnoty a na displeji sledovat jejich pokles. Možné je též nastavení maximální hranice tepu, při které má zaznít výstražný signál.

Trénink zahájíte stiskem tlačítka START/STOP.

PROGRAM Režim profilového tréninku umožňuje automatickou změnu zátěže dle zvoleného profilu trati. Ergometr má nainstalovaných 12 pevně daných automatických programů (P1-P12), požadovaný program zvolíte otáčením voliče ENTER a jeho následným stiskem vybraný profil potvrdíte. Po potvrzení lze ještě změnit požadovanou úroveň zátěže v které program bude spuštěn. Po spuštění mění ergometr během šlapání automaticky zátěž dle vyobrazeného profilu trati, bliká vždy sloupec ve kterém právě jedete.

V tomto režimu lze měřené hodnoty času, ujetých kilometrů či kalorií opět buď načítat od nuly, nebo nastavit cílové hodnoty a na displeji sledovat jejich pokles. Možné je též nastavení maximální hranice tepu, při které má zaznít výstražný signál. Trénink zahájíte stiskem START/STOP.



WATT Tento režim udržuje konstantní hodnotu wattů, uživatel si může nastavit požadovanou hodnotu mezi 10-350 Watt otáčením voliče ENTER. Pro potvrzení Vámi zvolené volby stisknete START/STOP tlačítko. Přenastavením kontroly WATT můžete zvyšovat svoji kondici.

I v tomto režimu lze měřené hodnoty času, ujetých kilometrů či kalorií opět buď načítat od nuly, nebo nastavit cílové hodnoty a na displeji sledovat jejich pokles. Možné je též nastavení maximální hranice tepu, při které má zaznít výstražný signál.

Trénink zahájíte stiskem tlačítka START/STOP.

PERSONAL Varianta režimu PROGRAM, při které má uživatel možnost si vytvořit svůj vlastní profilový program (U1 až U4) a ten si uložit do paměti počítače. Po jeho vyvolání a spuštění mění ergometr během šlapání automaticky zátěž dle vyobrazeného profilu trati, bliká vždy sloupec ve kterém právě jedete.

Vytváření uživatelského programu - Zvolte v horním řádku displeje režim PERSONAL, následně vyberte uživatele U1 až U4 a potvrďte. Rozblíká se první sloupec zátěže, otáčením voliče +/- nastavíte požadovanou zátěž v této první části trati a uložíte ji stiskem voliče ENTER. Stejným způsobem nastavíte postupně i zbylé sloupce a na konci program uložíte.

H R C Režim automatické změny zátěže dle cílové tepové frekvence. V tomto režimu nastavuje

ergometr automaticky zátěž dle rozdílu mezi přednastavenou tepovou frekvencí a vaší aktuální tepovou frekvencí. Je-li váš tep vyšší, než požadovaný pak zátěž ubere a naopak. Snaží se tedy cvičence udržet na optimálním tepu, kde jsou tréninkové výsledky nejlepší.

Program má několik variant, pokud zvolíte režim HRC, bliká v sekci pulsu spodní symbol srdce s hodnotou 55%. Prostřednictvím otočného spínače máte výběr nastavení 55, 75, 90 % tepového maxima, případně ruční nastavení cílové srdeční frekvence „Tag“. Tepové maximum je přitom zjištěno na základě hodnot uživatele (pohlaví, věk). Procentní předvolené hodnoty 55%, 75% a 90% se vztahují k maximální tepové frekvenci (220 - věk) a jsou předvolbou pro 3 obecné intenzity tréninku pro zdraví:

- 55% maximální tepové frekvence pro optimální využití tuku jako zdroje energie.
- 75% maximální tepové frekvence pro obecný trénink pro zdraví.
- 90% maximální tepové frekvence pro kratší výkonnostní trénink
- Nastavení „Tag“ umožňuje zadání individuální hodnoty pulsu

FUNKCE RECOVERY

Tato funkce slouží pro vyhodnocení vaší kondice, vychází z poklesu tepové frekvence cvičence po došlapání. Jakmile tedy dokončíte své cvičení, zůstaňte v klidu sedět, stiskněte tlačítko RECOVERY a uchopte dotykové snímače tepu (případně použijte hrudní pás pokud jej máte). Na displeji se začne odečítat 60 vteřin a po tu dobu monitoruje počítač pokles vaší tepové frekvence, symbol srdíčka na displeji bliká v rytmu srdce. Po uběhnutí času se na displeji zobrazí výsledná známka F1 až F6, přičemž F1 je nejlepší (největší pokles tepu), F6 pak nejhorší výsledek. Pokud počítač vyhodnotí vaši kondici na F6, nebuďte zklamáni, u netrénovaných osob to není nic neobvyklého, stav by se měl zlepšit po cca 2 měsících pravidelného tréninku.

Score [Ⓔ]	Condition [Ⓔ]	Heart Rate [Ⓔ] (from test HR minus end HR) [Ⓔ]
F1 [Ⓔ]	Excellent [Ⓔ]	Above 50 [Ⓔ]
F2 [Ⓔ]	Good [Ⓔ]	40 ~ 49 [Ⓔ]
F3 [Ⓔ]	Average [Ⓔ]	30 ~ 39 [Ⓔ]
F4 [Ⓔ]	Fair [Ⓔ]	20 ~ 29 [Ⓔ]
F5 [Ⓔ]	Poor [Ⓔ]	10 ~ 19 [Ⓔ]
F6 [Ⓔ]	Very Poor [Ⓔ]	Under 10 [Ⓔ]

VÝROBCE:

WIN GAILY CO., LTD.

2F, No12, Lane 235, Baociao Rd.
Xindian Dist, New Taipei City 231
Taiwan

Tel.: +886 2 29180989

Fax: +886 2 29180669

info@housefit.com.tw

DOVOZCE:

Fitness Store s.r.o.

Marešova 643/6
198 00 Praha 9
IČO: 24292222

Tel.: 581 601 521

info@fitnestore.cz

www.fitnestore.cz